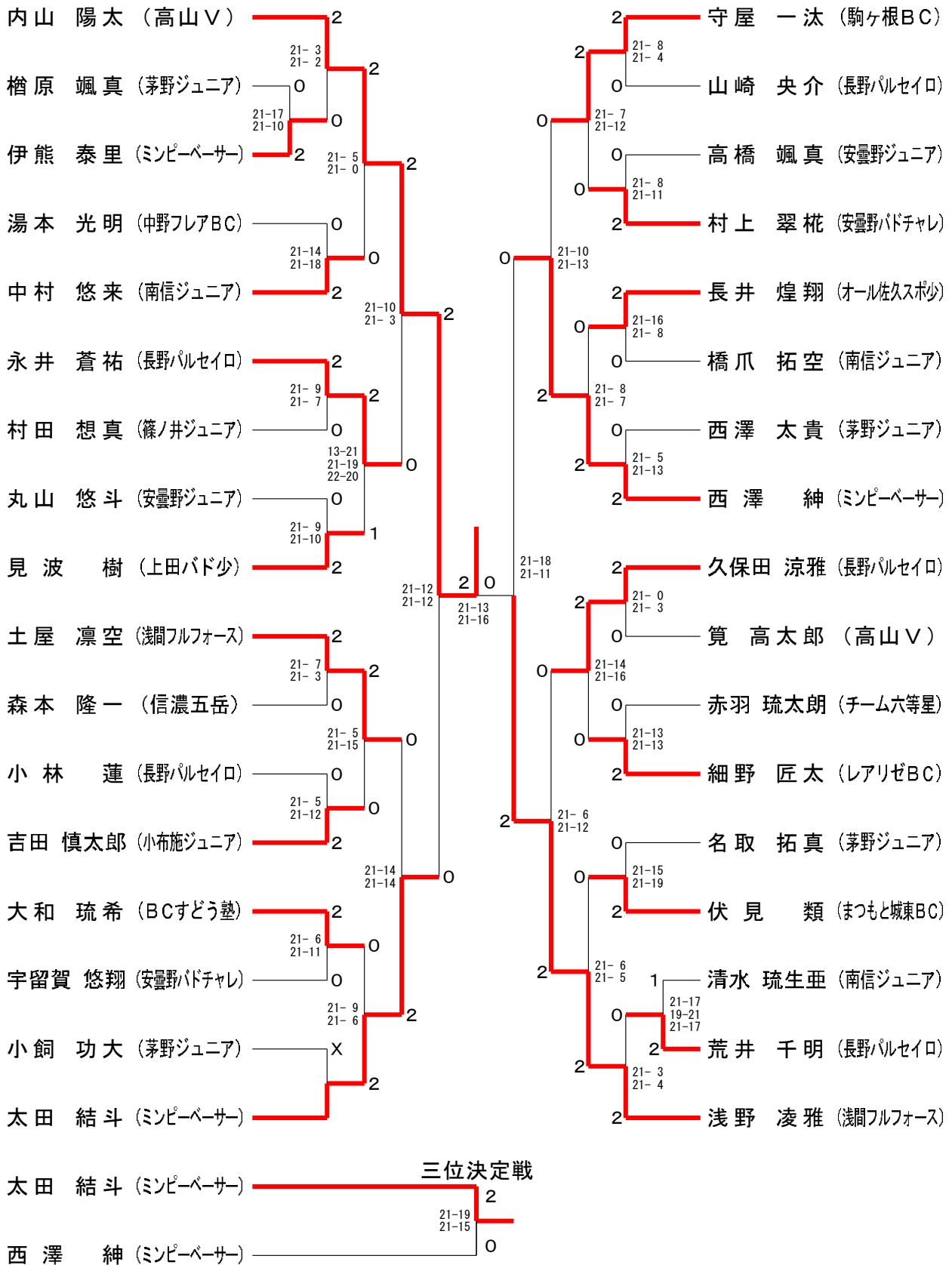
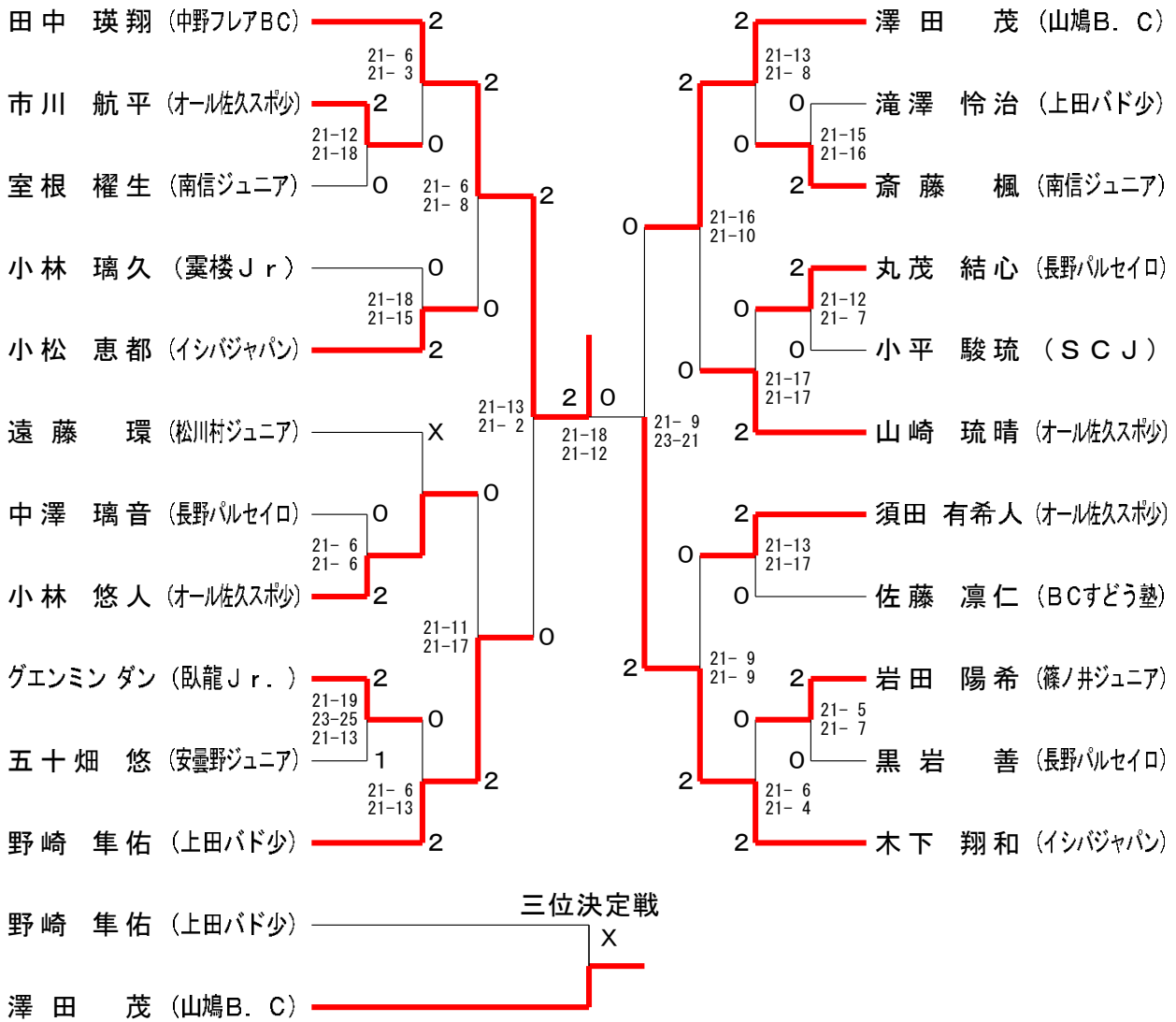


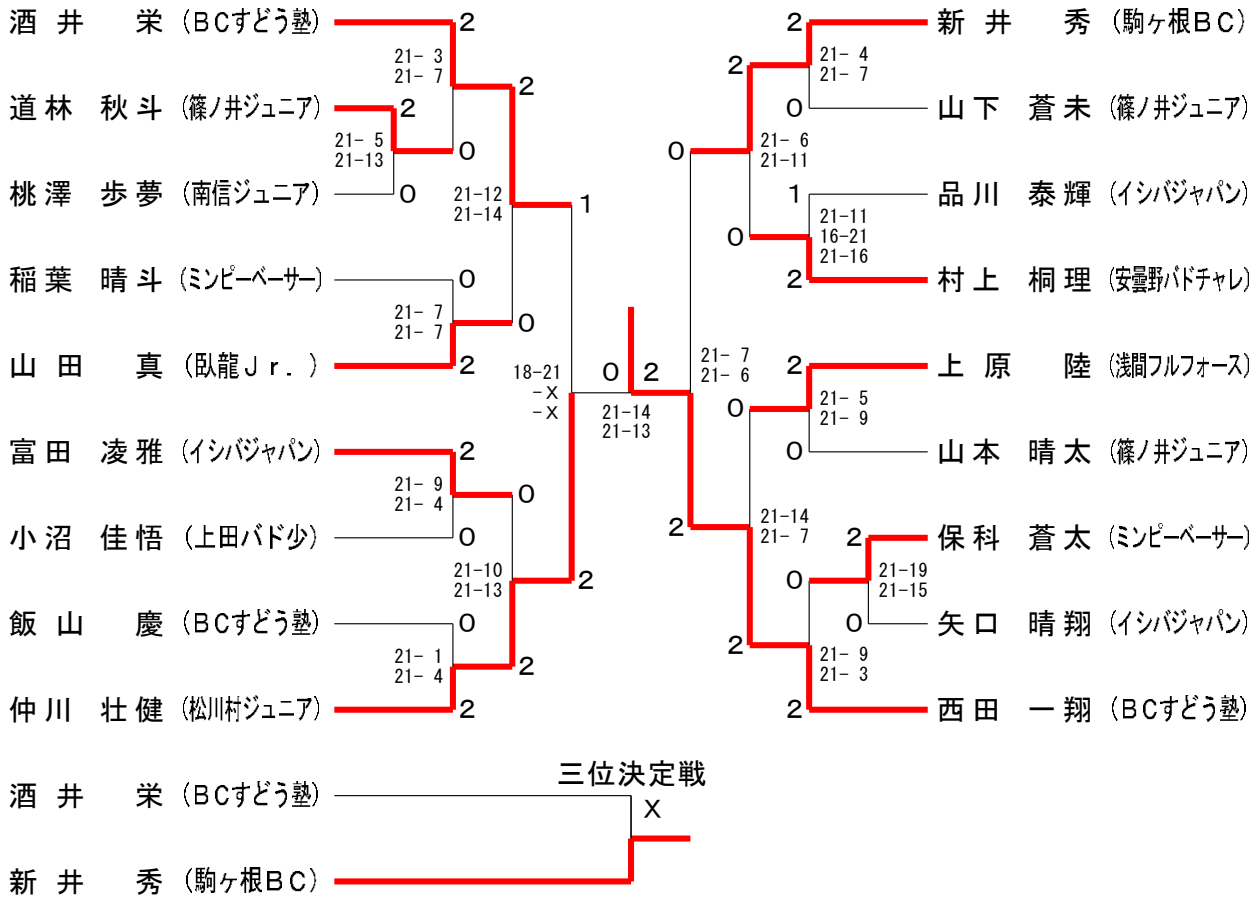
### 6年生以下男子シングルス



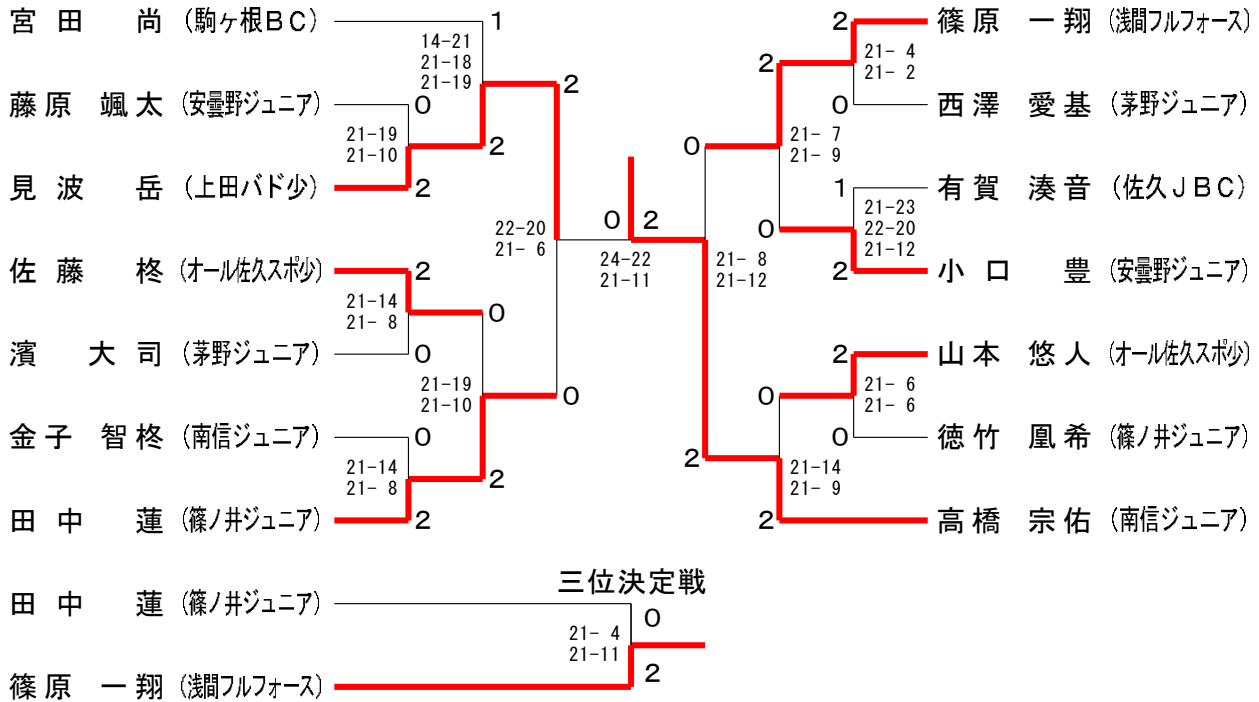
### 5年生以下男子シングルス



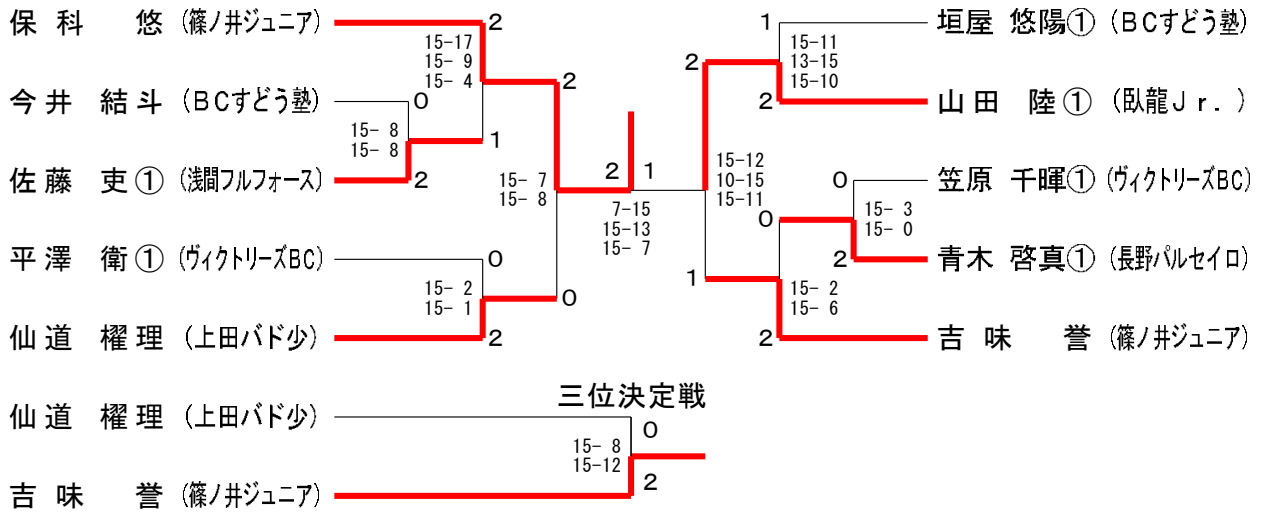
### 4年生以下男子シングルス



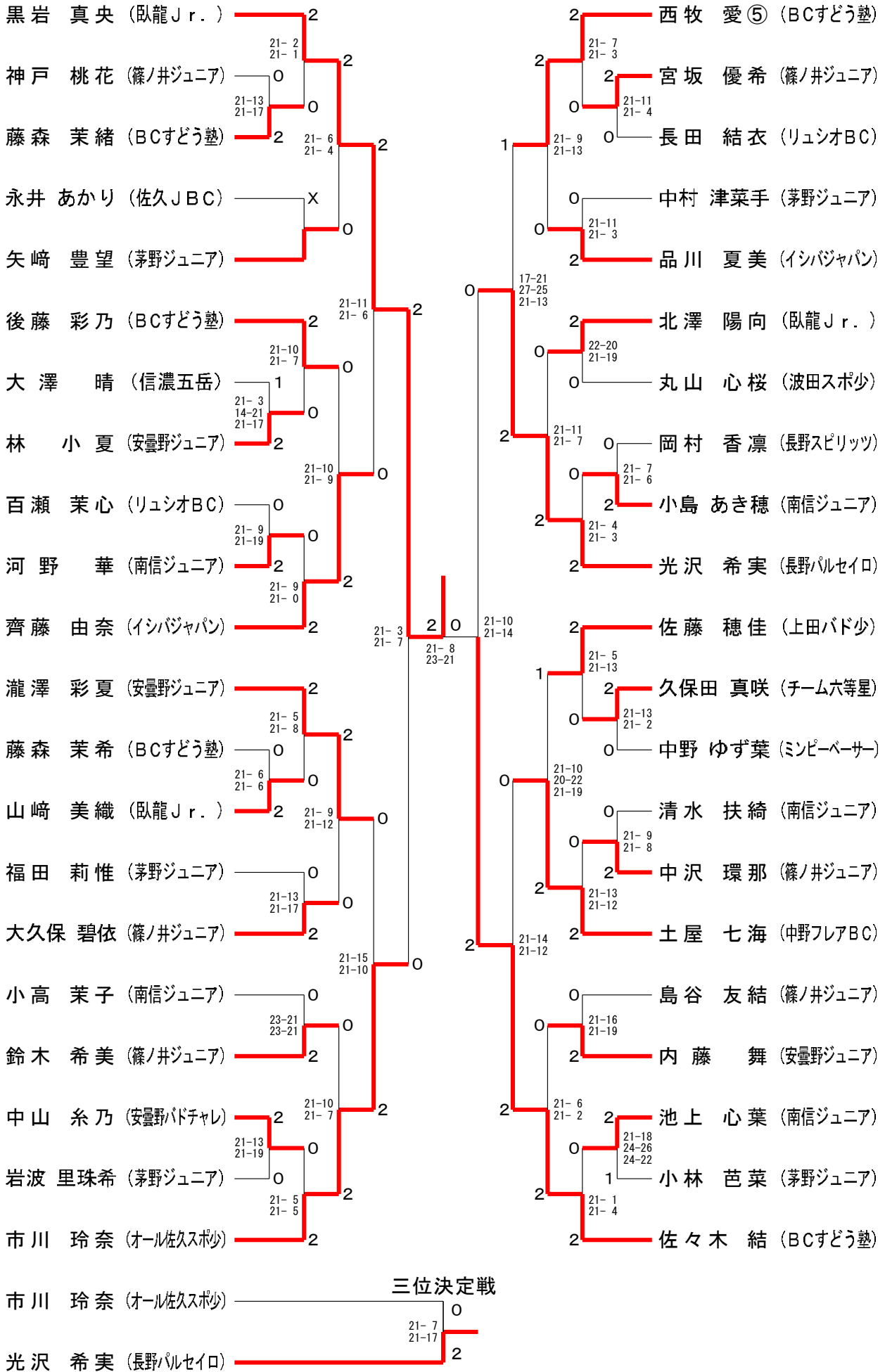
### 3年生以下男子シングルス



## 2年生以下男子シングルス

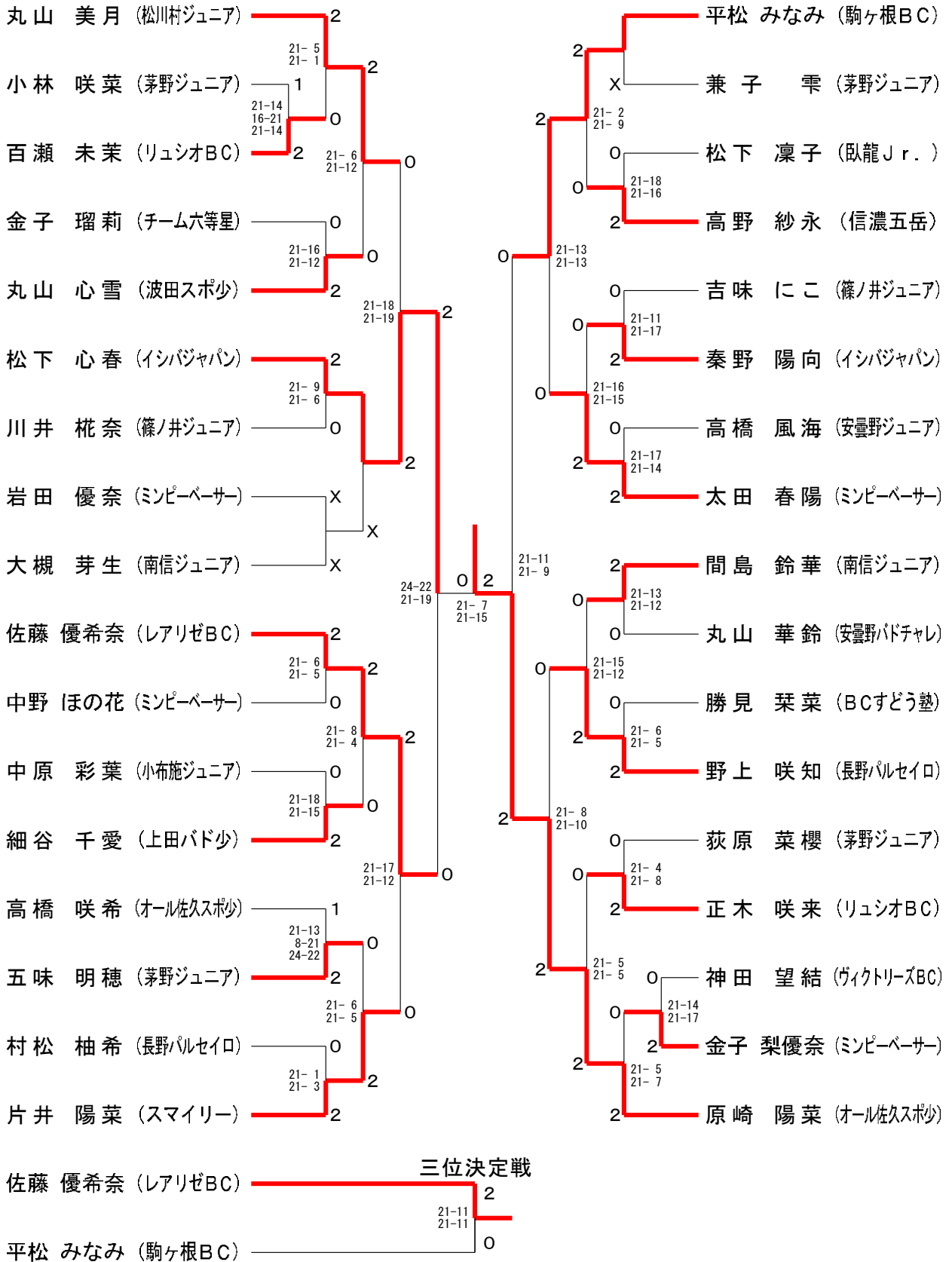


### 6年生以下女子シングルス

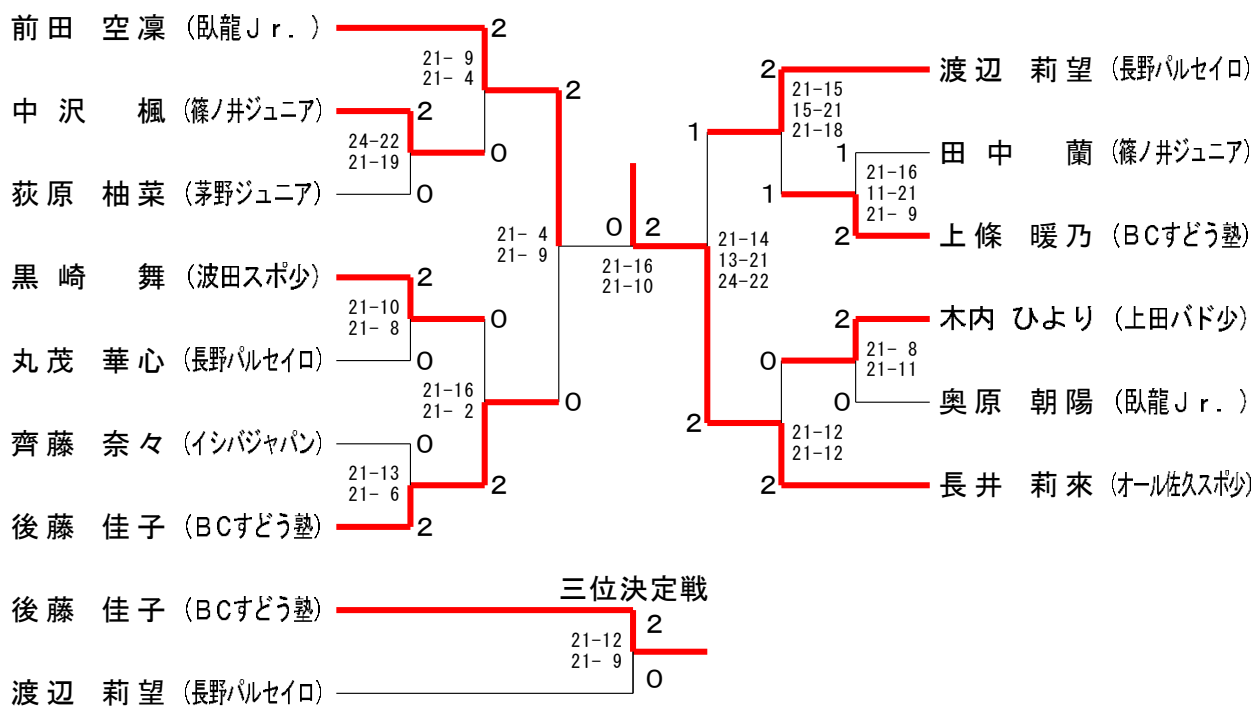




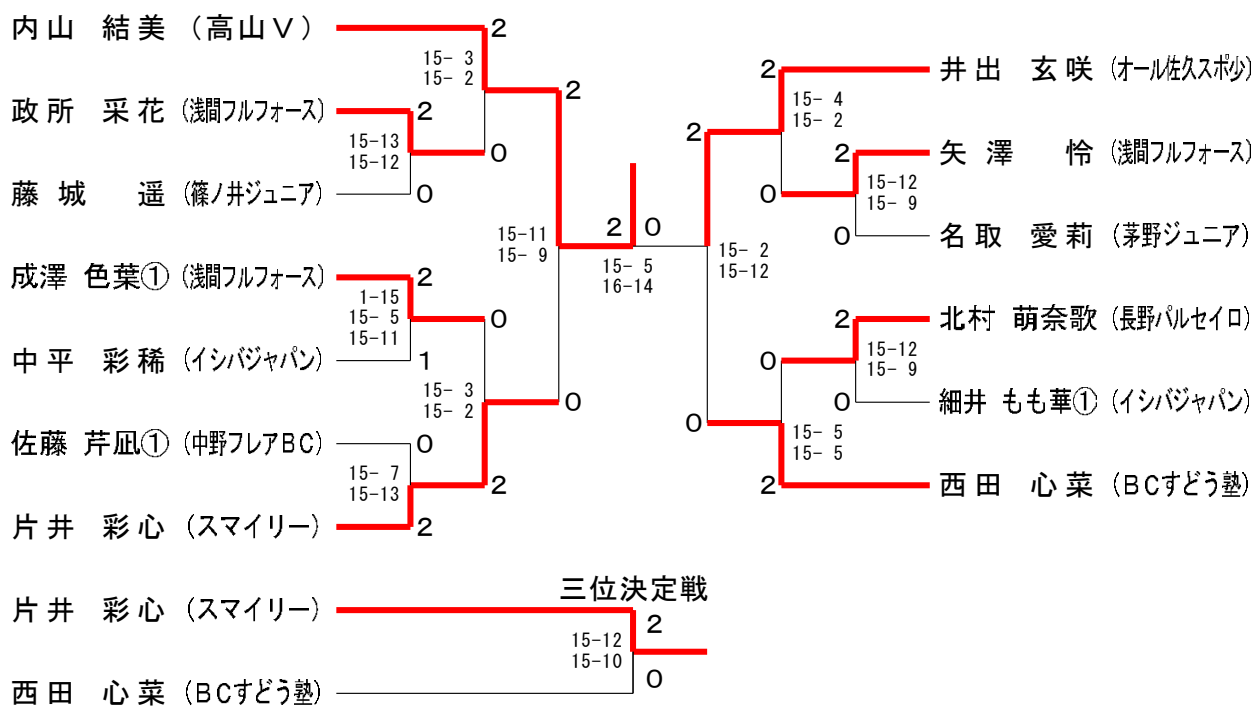
### 4年生以下女子シングルス



### 3年生以下女子シングルス



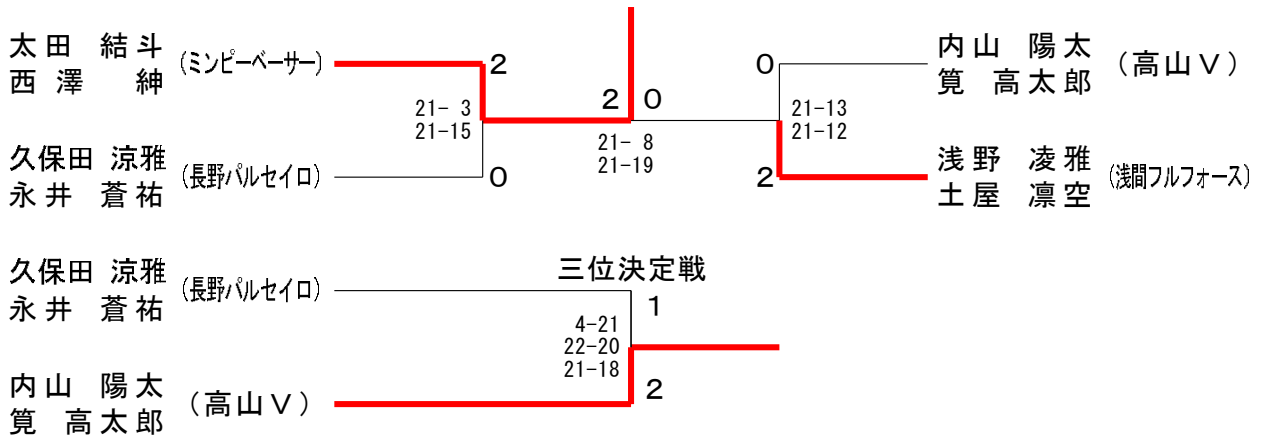
### 2年生以下女子シングルス



6年生以下男子ダブルス A ブロツク	太西	田澤	中橋	村爪	見野	波崎	山小	崎林	内山	山	勝敗	順位
太田 結斗 西澤 紳 (ミンピーベーター)			○ 21-7 21-5		○ 21-5 21-7		○ 21-3 21-5		○ 21-4 21-5		M 4-0 G 8-0 P 168-41	1
中村 悠来 橋爪 拓空 (南信ジュニア)	×				×		○ 21-19 10-21 21-17		×		M 1-3 G 2-7 P 106-183	4
見波 樹 野崎 隼佑⑤ (上田バド少)	×		○ 21-9 21-7				○ 21-16 21-11		×		M 2-2 G 4-4 P 129-129	3
山崎 央介 小林 蓮 (長野パルセイロ)	×		×		×				×		M 0-4 G 2-8 P 147-192	5
内山 陽太 寛 高太郎 (高山V)	×		○ 21-16 21-10		○ 21-12 23-21		○ 14-21 21-19 21-15				M 3-1 G 6-3 P 151-156	2

6年生以下男子ダブルス B ブロツク	浅土	野屋	名西	取澤	湯田	本中	村上	上永	久保田	田井	勝敗	順位
浅野 凌雅 土屋 凜空 (浅間フルフォース)			○ 21-9 21-7		○ 21-13 21-7		○ 21-8 21-10		○ 21-16 21-14		M 4-0 G 8-0 P 168-84	1
名取 拓真 西澤 太貴 (茅野ジュニア)	×				×		×		×		M 0-4 G 1-8 P 96-185	5
湯本 光明 田中 瑛翔⑤ (中野フレアBC)	×		○ 21-6 21-17				○ 21-14 21-13		×		M 2-2 G 4-4 P 115-134	3
村上 翠栞 村上 桐理④ (安曇野バドチャレ)	×		○ 21-11 17-21 21-14		×				×		M 1-3 G 2-7 P 119-172	4
久保田 涼雅 永井 蒼祐 (長野パルセイロ)	×		○ 21-6 21-5		○ 21-6 21-5		○ 21-7 21-8				M 3-1 G 6-2 P 156-79	2

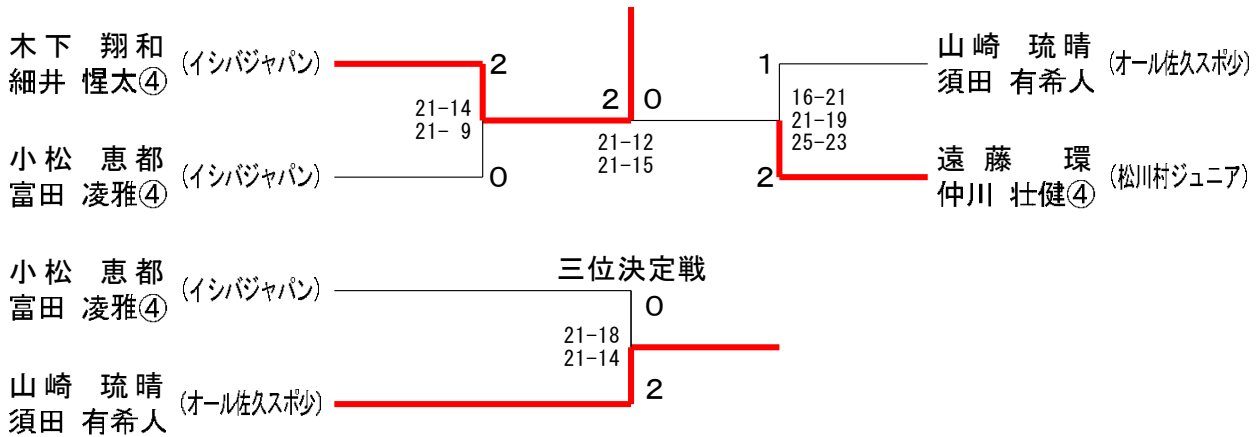
6年生以下男子ダブルス 決勝トーナメント



5年生以下男子ダブルス A ブロツク	木下 細井	岩道 田林	滝澤 小沼	山須 崎田	勝敗	順位
木下 翔和 (イシバジャパン) 細井 惺太④		○ 21- 3 21- 6	○ 21- 0 21- 2	○ 21- 8 21-14	M 3-0 G 6-0 P 126-33	1
岩田 陽希 (篠ノ井ジュニア) 道林 秋斗④	× 3-21 6-21		× 21-17 17-21 9-21	× 12-21 3-21	M 0-3 G 1-6 P 71-143	4
滝澤 怜治 (上田バド少) 小沼 佳悟④	× 0-21 2-21	○ 17-21 21-17 21- 9		× 13-21 16-21	M 1-2 G 2-5 P 90-131	3
山崎 琉晴 (オール佐久スポ少) 須田 有希人	× 8-21 14-21	○ 21-12 21- 3	○ 21-13 21-16		M 2-1 G 4-2 P 106-86	2

5年生以下男子ダブルス B ブロツク	遠藤 仲川	藤川 丸黒	茂岩 小市	林川 小富	松田	勝敗	順位
遠藤 環 (松川村ジュニア) 仲川 壮健④		○ 21- 8 21- 3	○ 21-15 21-19	○ 21-13 21- 9		M 3-0 G 6-0 P 126-67	1
丸茂 結心 (長野パルセイロ) 黒岩 善	× 8-21 3-21		× 21-18 18-21 16-21	× 10-21 9-21		M 0-3 G 1-6 P 85-144	4
小林 悠人 (オール佐久スポ少) 市川 航平	× 15-21 19-21	○ 18-21 21-18 21-16		× 21- 9 19-21 19-21		M 1-2 G 3-5 P 153-148	3
小松 恵都 (イシバジャパン) 富田 凌雅④	× 13-21 9-21	○ 21-10 21- 9	○ 9-21 21-19 21-19		M 2-1 G 4-3 P 115-120	2	

5年生以下男子ダブルス 決勝トーナメント

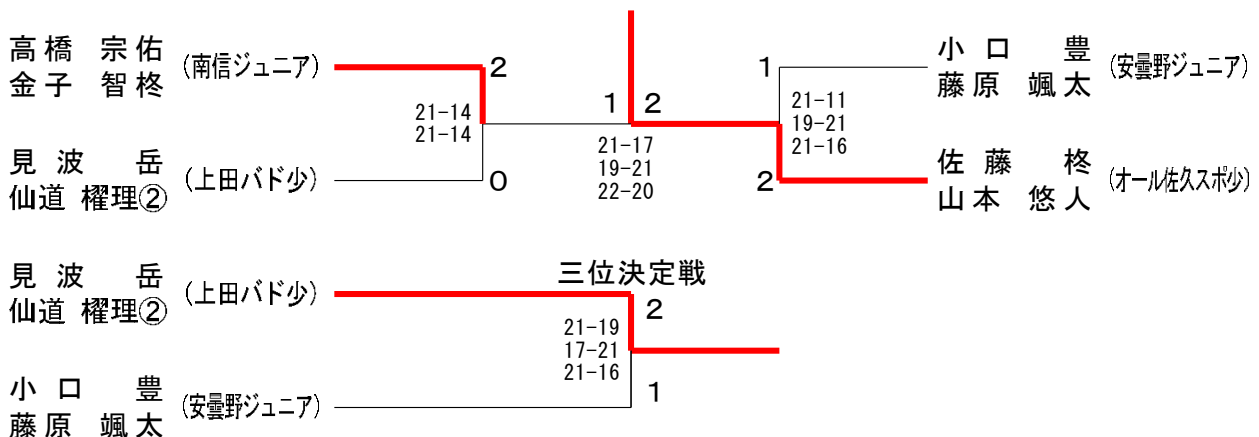


4年生以下男子ダブルス	酒西	井田	上篠	原原	品矢	川口	山山	本下	新宮	井田	勝敗	順位
酒井 栄 (BCすどう塾) 西田 一翔			○ 21-8 21-5		○ 21-4 21-7		○ 21-2 21-2		○ 21-17 21-9		M 4-0 G 8-0 P 168-54	1
上原 陸 (浅間フルフォース) 篠原 一翔③	×				○ 21-13 21-8		○ 21-7 21-6		×		M 2-2 G 4-4 P 129-118	3
品川 泰輝 (イシバジャパン) 矢口 晴翔	×		×				○ 19-21 21-19 21-16		×		M 1-3 G 2-7 P 111-182	4
山本 晴太 (篠ノ井ジュニア) 山下 蒼未	×		×		×				×		M 0-4 G 1-8 P 91-187	5
新井 秀 (駒ヶ根BC) 宮田 尚③	×		○		○		○				M 3-1 G 6-2 P 152-110	2

3年生以下男子ダブルス A ブロツク	高金	橋子	小藤	口原	濱西	濱澤	勝敗	順位
高橋 宗佑 (南信ジュニア) 金子 智柊			○ 25-23 22-20		○ 21-6 21-11		M 2-0 G 4-0 P 89-60	1
小口 豊 (安曇野ジュニア) 藤原 颯太	×				○ 21-18 21-9		M 1-1 G 2-2 P 85-74	2
濱 大司 (茅野ジュニア) 西澤 愛基	×		×				M 0-2 G 0-4 P 44-84	3

3年生以下男子ダブルス B ブロツク	佐山	藤本	徳田	竹中	見仙	波道	勝敗	順位
佐藤 柊 (オール佐久スポ少) 山本 悠人			○ 21-15 21-13		○ 17-21 21-16 21-18		M 2-0 G 4-1 P 101-83	1
徳竹 凰希 (篠ノ井ジュニア) 田中 蓮	×				×		M 0-2 G 0-4 P 50-84	3
見波 岳 (上田バド少) 仙道 權理②	×		○ 21-7 21-15				M 1-1 G 3-2 P 97-81	2

3年生以下男子ダブルス 決勝トーナメント



6年生以下女子ダブルス A ブロツク	瀧澤 清澤	伊藤 池上	中村 岩波	勝敗	順位
瀧澤 彩夏 (安曇野ジュニア) 清澤 咲来⑤		○ 21- 3 21- 6	○ 21- 5 21- 4	M 2-0 G 4-0 P 84-18	1
伊藤 紗良 (南信ジュニア) 池上 心葉	× 3-21 6-21		× 16-21 15-21	M 0-2 G 0-4 P 40-84	3
中村 津菜手 (茅野ジュニア) 岩波 里珠希	× 5-21 4-21	○ 21-16 21-15		M 1-1 G 2-2 P 51-73	2

6年生以下女子ダブルス B ブロツク	徳村 原崎	鈴木 中沢	小高 小島	勝敗	順位
徳村 杏音⑤ (オール佐久スポ少) 原崎 陽菜④		○ 21-14 21- 9	○ 21- 8 21-11	M 2-0 G 4-0 P 84-42	1
鈴木 希美 (篠ノ井ジュニア) 中沢 環那	× 14-21 9-21		○ 21-19 18-21 21-13	M 1-1 G 2-3 P 83-95	2
小高 茉莉 (南信ジュニア) 小島 あき穂	× 8-21 11-21	× 19-21 21-18 13-21		M 0-2 G 1-4 P 72-102	3

6年生以下女子ダブルス C ブロツク	齊藤 品川	唐澤 都竹	内藤 林	勝敗	順位
齊藤 由奈 (イシバジャパン) 品川 夏美		○ 21- 7 21- 8	○ 21-17 21-10	M 2-0 G 4-0 P 84-42	1
唐澤 穂羽 (駒ヶ根BC) 都竹 菜穂	× 7-21 8-21		○ 21-19 20-22 21-19	M 1-1 G 2-3 P 77-102	2
内藤 舞 (安曇野ジュニア) 林 小夏	× 17-21 10-21	× 19-21 22-20 19-21		M 0-2 G 1-4 P 87-104	3

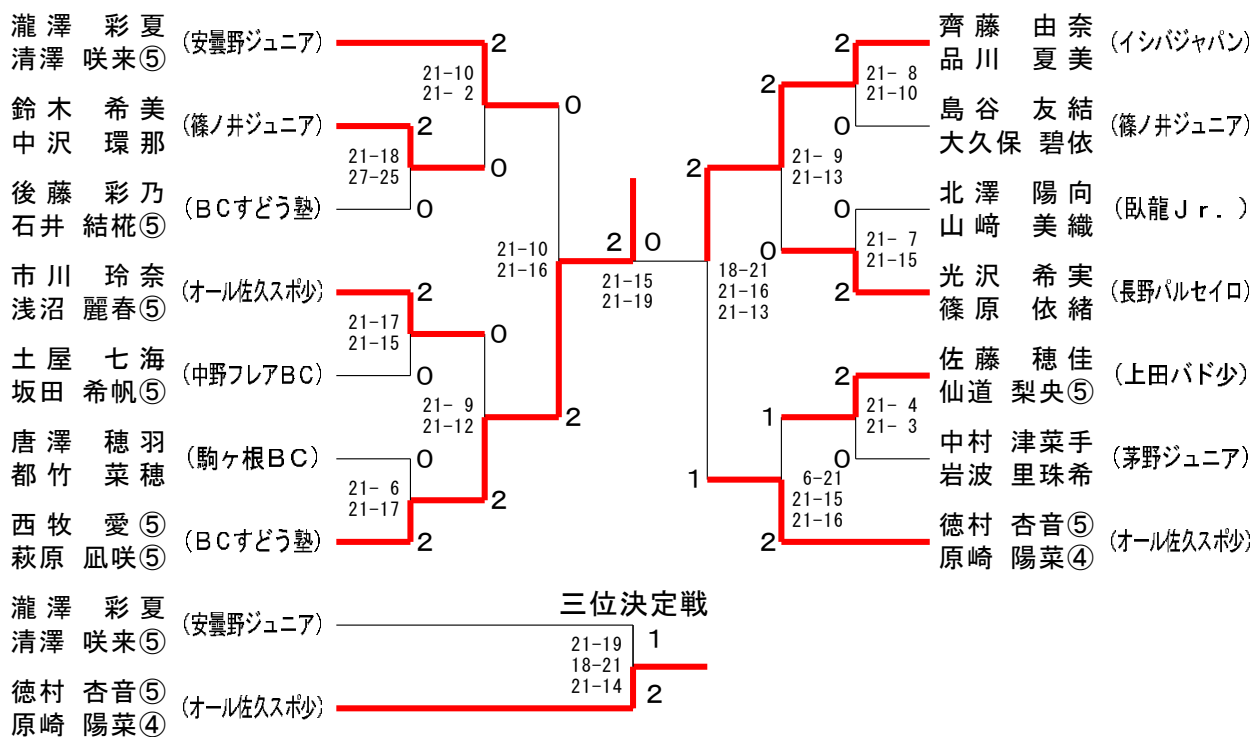
6年生以下女子ダブルス D ブロツク	西萩 牧原	永有 井賀	島谷 大久保	勝敗	順位
西萩 愛⑤ (BCすどう塾) 萩原 凧咲⑤		○ -x	○ 21-11 21-12	M 2-0 G 4-0 P 84-23	1
永井 あかり (佐久JBC) 有賀 栞音⑤	× x-		× x-	M 0-2 G 0-4 P 0-84	3
島谷 友結 (篠ノ井ジュニア) 大久保 碧依	× 11-21 12-21	○ -x		M 1-1 G 2-2 P 65-42	2

6年生以下女子ダブルス E ブ ロ ッ ク	市 川 浅 沼	清 水 河 野	北 澤 山 崎	勝 敗	順 位
市川 玲奈 浅沼 麗春⑤ (オール佐久スポ少)		○ 21- 8 21- 6	○ 21-15 21-10	M 2-0 G 4-0 P 84-39	1
清水 扶綺 河野 華 (南信ジュニア)	× 8-21 6-21		× 14-21 16-21	M 0-2 G 0-4 P 44-84	3
北澤 陽向 山崎 美織 (臥龍Jr.)	× 15-21 10-21	○ 21-14 21-16		M 1-1 G 2-2 P 67-72	2

6年生以下女子ダブルス F ブ ロ ッ ク	土 屋 坂 田	福 田 小 林	光 沢 篠 原	勝 敗	順 位
土屋 七海 坂田 希帆⑤ (中野フレアBC)		○ 21- 3 21-10	× 21-18 20-22 19-21	M 1-1 G 3-2 P 102-74	2
福田 莉惟 小林 芭菜 (茅野ジュニア)	× 3-21 10-21		× 19-21 5-21	M 0-2 G 0-4 P 37-84	3
光沢 希実 篠原 依緒 (長野パルセイロ)	○ 18-21 22-20 21-19	○ 21-19 21- 5		M 2-0 G 4-1 P 103-84	1

6年生以下女子ダブルス G ブ ロ ッ ク	後 藤 石 井	平 野 松 波	佐 藤 仙 道	勝 敗	順 位
後藤 彩乃 石井 結栴⑤ (BCすどう塾)		○ 21-10 21- 9	× 7-21 3-21	M 1-1 G 2-2 P 52-61	2
平野 風夏 松波 紗雪 (安曇野ジュニア)	× 10-21 9-21		× 10-21 5-21	M 0-2 G 0-4 P 34-84	3
佐藤 穂佳 仙道 梨央⑤ (上田バド少)	○ 21- 7 21- 3	○ 21-10 21- 5		M 2-0 G 4-0 P 84-25	1

6年生以下女子ダブルス 決勝トーナメント



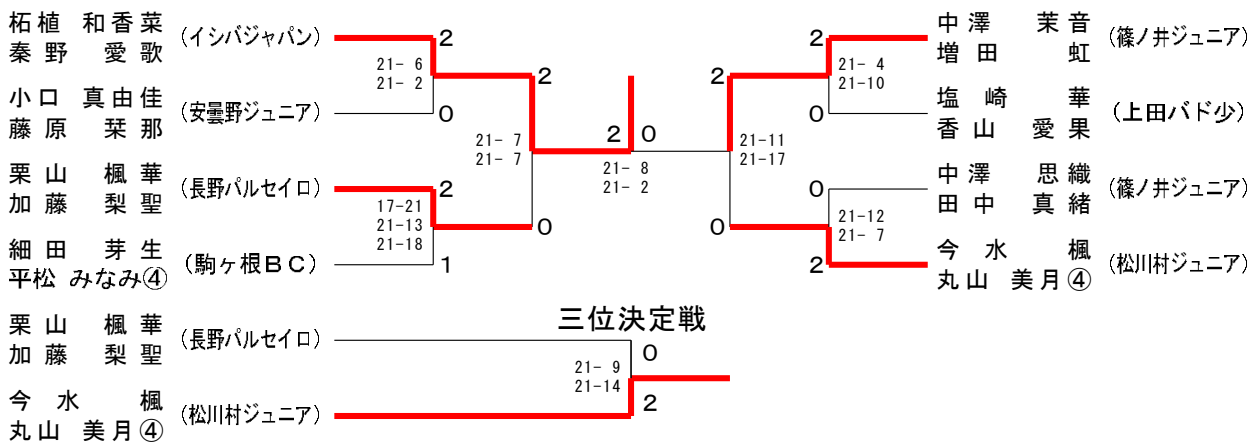
5年生以下女子ダブルス A ブロツク	柘 秦	植 野	倉 佐	田 藤	平 小	島 野	中 田	澤 中	勝 敗	順位
柘植 和香菜 (イシバジャパン) 秦野 愛歌			○ 21- 2 ○ 21- 2		○ -x	○ 21- 3 ○ 21- 5		M 3-0 G 6-0 P 126-12		1
倉田 和奈 (中野フレアBC) 佐藤 芹凧①	x 2-21 2-21				○ -x	x 18-21 19-21		M 1-2 G 2-4 P 83-84		3
平島 愛菜 (オール佐久スポ少) 小野 結愛	x x-	x x-				x x-		M 0-3 G 0-6 P 0-126		4
中澤 思織 (篠ノ井ジュニア) 田中 真緒	x 3-21 5-21		○ 21-18 ○ 21-19		○ -x			M 2-1 G 4-2 P 92-79		2

5年生以下女子ダブルス B ブロツク	今 丸	水 山	小 細	山 谷	笠 澁	井 澤	小 藤	口 原	勝 敗	順位
今水 楓 (松川村ジュニア) 丸山 美月④			○ 21-11 ○ 21-19		○ 21-10 ○ 21- 7		○ 21-18 ○ 22-20		M 3-0 G 6-0 P 127-85	1
小山 さくら (上田バド少) 細谷 千愛④	x 11-21 19-21				x 19-21 13-21		x 12-21 9-21		M 0-3 G 0-6 P 83-126	4
笠井 愛菜 (信濃五岳) 澁澤 七菜子	x 10-21 7-21		○ 21-19 ○ 21-13				x 14-21 20-22		M 1-2 G 2-4 P 93-117	3
小口 真由佳 (安曇野ジュニア) 藤原 葉那	x 18-21 20-22		○ 21-12 ○ 21- 9		○ 21-14 ○ 22-20				M 2-1 G 4-2 P 123-98	2

5年生以下女子ダブルス C ブ ロ ッ ク	中 澤 中 村 百 瀬 栗 山 増 田 奥 原 有 泉 加 藤	澤 田 奥 原 有 泉 加 藤	中 村 奥 原 有 泉 加 藤	百 瀬 有 泉 加 藤	栗 山 加 藤	勝 敗	順 位
中澤 茉音 (篠ノ井ジュニア) 増田 虹		○ 21-3 21-7	○ 21-17 21-5	○ 21-16 21-15	M 3-0 G 6-0 P 126-63	1	
中村 明莉 (臥龍 Jr.) 奥原 芹南	x 3-21 7-21		○ 21-18 21-18	x 15-21 9-21	M 1-2 G 2-4 P 76-120	3	
百瀬 唯 (チーム六等星) 有泉 咲良	x 17-21 5-21	x 18-21 18-21		x 16-21 11-21	M 0-3 G 0-6 P 85-126	4	
栗山 楓華 (長野パルセイロ) 加藤 梨聖	x 16-21 15-21	○ 21-15 21-9	○ 21-16 21-11		M 2-1 G 4-2 P 115-93	2	

5年生以下女子ダブルス D ブ ロ ッ ク	細 田 羽 藤 佐 藤 塩 崎 平 松 中 沢 金 子 香 山	田 松 中 沢 金 子 香 山	羽 藤 佐 藤 塩 崎 中 沢 金 子 香 山	藤 沢 藤 子 香 山	勝 敗	順 位
細田 芽生 (駒ヶ根BC) 平松 みなみ④		○ 21-6 21-5	○ 21-10 21-7	○ 21-12 21-16	M 3-0 G 6-0 P 126-56	1
羽藤 紗鶴 (篠ノ井ジュニア) 中沢 楓③	x 6-21 5-21		x 12-21 25-27	x 11-21 5-21	M 0-3 G 0-6 P 64-132	4
佐藤 朱 (南信ジュニア) 金子 楓佳	x 10-21 7-21	○ 21-12 27-25		x 9-21 13-21	M 1-2 G 2-4 P 87-121	3
塩崎 華果 (上田バド少) 香山 愛	x 12-21 16-21	○ 21-11 21-5	○ 21-9 21-13		M 2-1 G 4-2 P 112-80	2

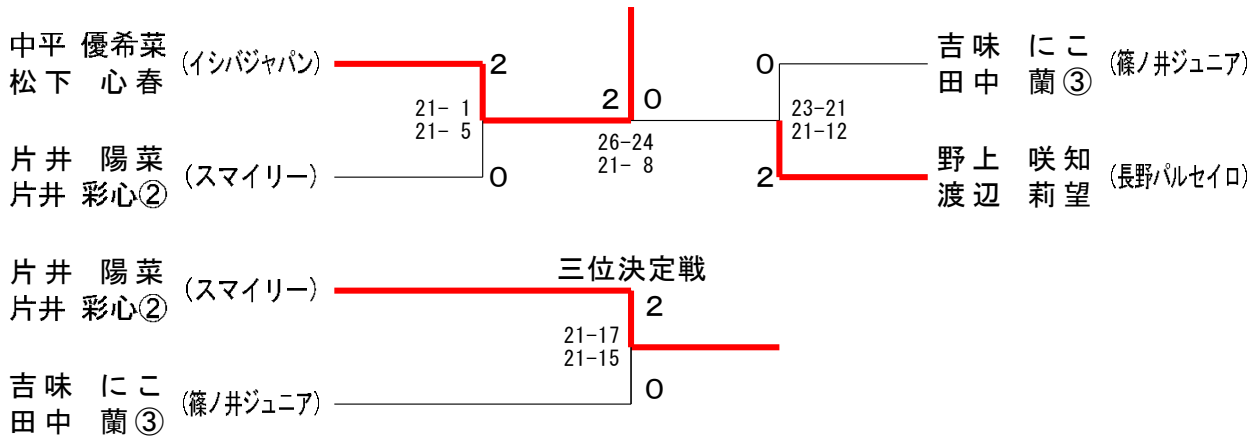
5年生以下女子ダブルス 決勝トーナメント



4年生以下女子ダブルス A ブロツク	中松 平下	兼小 子林	吉田 味中	村丸 松茂	間大 島槻	勝 敗	順位
中平 優希菜 (イシバジャパン) 松下 心春		○ 21- 4 21- 6	○ 21- 6 21- 5	○ 21- 2 21- 4	○ -X	M 4-0 G 8-0 P 168-27	1
兼子 雫 (茅野ジュニア) 小林 咲菜	x 4-21 6-21		x 12-21 11-21	x 8-21 11-21	○ -X	M 1-3 G 2-6 P 94-126	4
吉味 にこ (篠ノ井ジュニア) 田中 蘭③	x 6-21 5-21	○ 21-12 21-11		○ 21-14 21-13	○ -X	M 3-1 G 6-2 P 137-92	2
村松 柚希 (長野パルセイロ) 丸茂 華心	x 2-21 4-21	○ 21- 8 21-11	x 14-21 13-21		○ -X	M 2-2 G 4-4 P 117-103	3
間島 鈴華 (南信ジュニア) 大槻 芽生	x x-	x x-	x x-	x x-		M 0-4 G 0-8 P 0-168	5

4年生以下女子ダブルス B ブロツク	片井 勝見	秦野 見田	野藤 秦齊	荻五 野藤	原味 野渡	野上 上辺	勝 敗	順位
片井 陽菜 (スマイリー) 片井 彩心②		○ 21- 7 21-11	○ 21-11 21-10	○ 21- 3 21-17	x 22-20 12-21 15-21		M 3-1 G 7-2 P 175-121	2
勝見 菜菜 (BCすどう塾) 西田 心菜②	x 7-21 11-21		x 12-21 15-21	x 23-21 12-21 17-21	x 10-21 4-21		M 0-4 G 1-8 P 111-189	5
秦野 陽向 (イシバジャパン) 齊藤 奈々③	x 11-21 10-21	○ 21-12 21-15		○ 21-10 18-21 21-18	x 10-21 6-21		M 2-2 G 4-5 P 139-160	3
荻原 菜櫻 (茅野ジュニア) 五味 明穂	x 3-21 17-21	○ 21-23 21-12 21-17	x 10-21 21-18 18-21		x 5-21 3-21		M 1-3 G 3-7 P 140-196	4
野上 咲知 (長野パルセイロ) 渡辺 莉望	○ 20-22 21-12 21-15	○ 21-10 21- 4	○ 21-10 21- 6	○ 21- 5 21- 3			M 4-0 G 8-1 P 188-87	1

4年生以下女子ダブルス 決勝トーナメント



3年生以下女子ダブルス	後 上	藤 條	荻 名	原 取	中 細	平 井	長 井	井 出	勝 敗	順 位
後藤 佳子 (BCすどう塾) 上條 暖乃			○ 21-12 21-10		○ 21- 8 21-11		× 15-21 16-21		M 2-1 G 4-2 P 115-83	2
荻原 柚菜 (茅野ジュニア) 名取 愛莉②	× 12-21 10-21				× 17-21 21-23		× 6-21 7-21		M 0-3 G 0-6 P 73-128	4
中平 彩稀② (イシバジャパン) 細井 もも華①	× 8-21 11-21		○ 21-17 23-21				× 9-21 6-21		M 1-2 G 2-4 P 78-122	3
長井 莉來 (オール佐久スポ少) 井出 玄咲②	○ 21-15 21-16		○ 21- 6 21- 7		○ 21- 9 21- 6				M 3-0 G 6-0 P 126-59	1