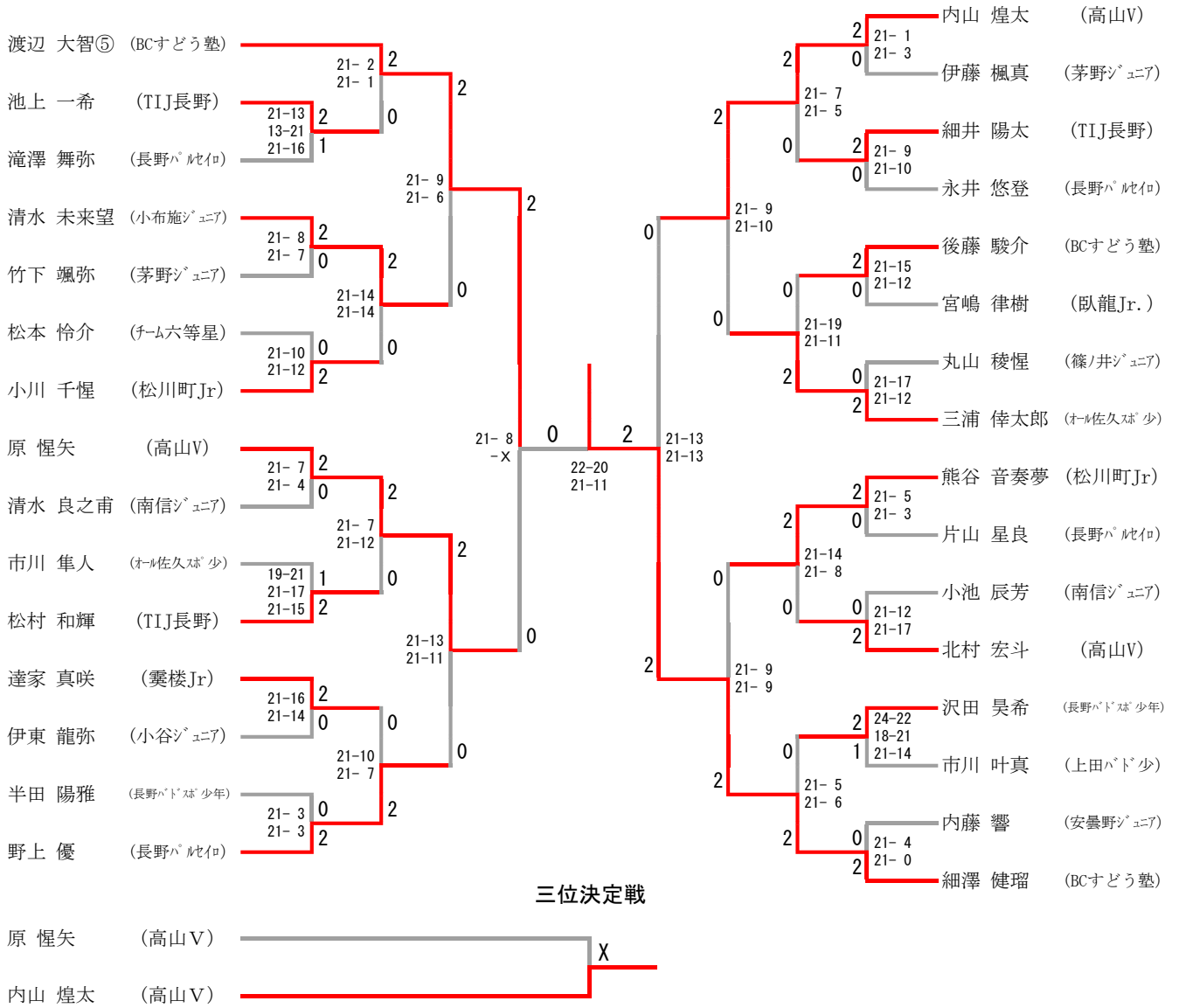


第19回長野春季オープン小学生バドミントン大会

2024. 03. 30 長野運動公園総合体育館

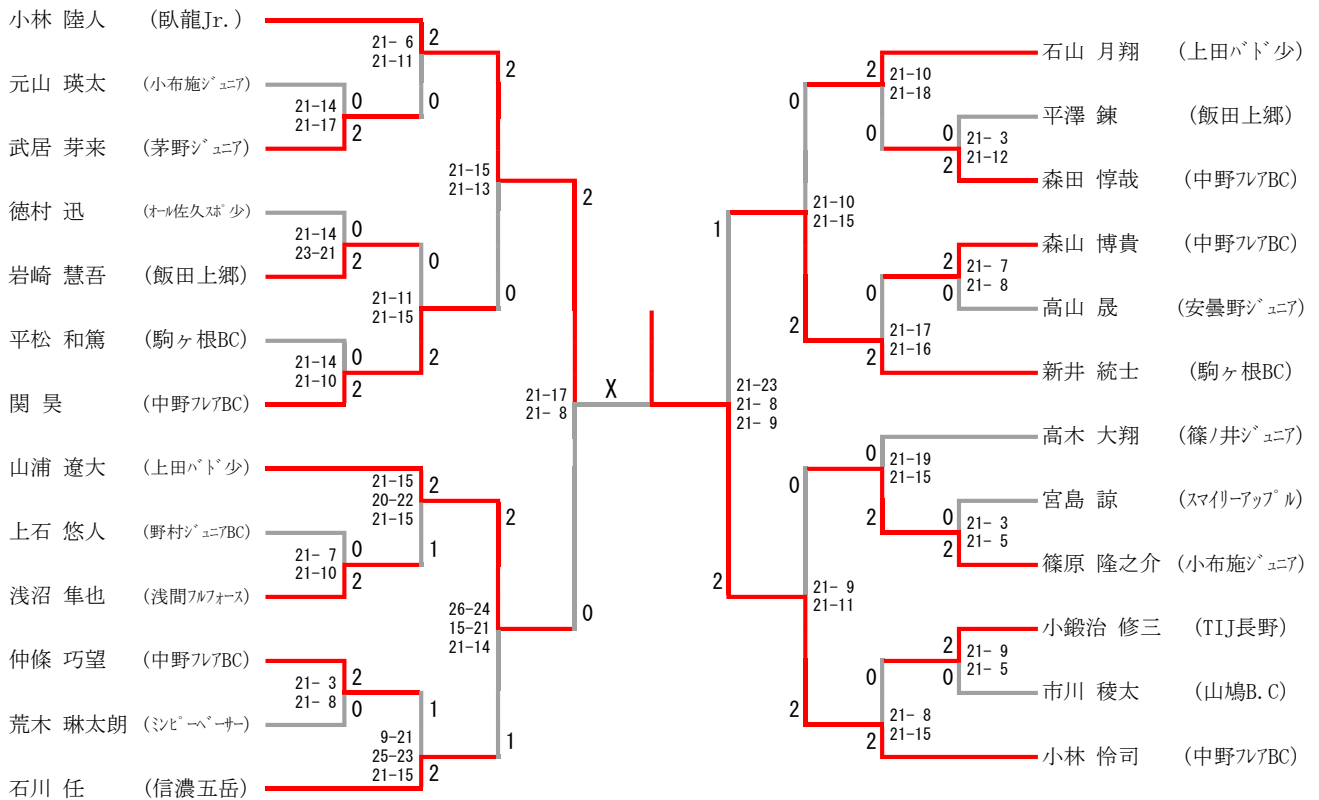
6年生以下男子シングルス



第19回長野春季オープン小学生バドミントン大会

2024. 03. 30 長野運動公園総合体育館

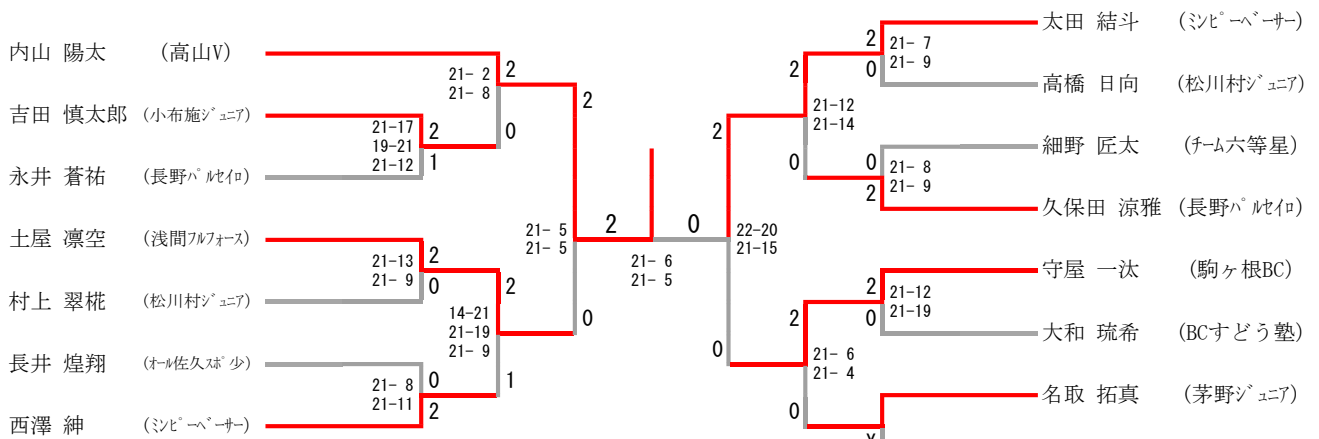
5年生以下男子シングルス



三位決定戦



4年生以下男子シングルス



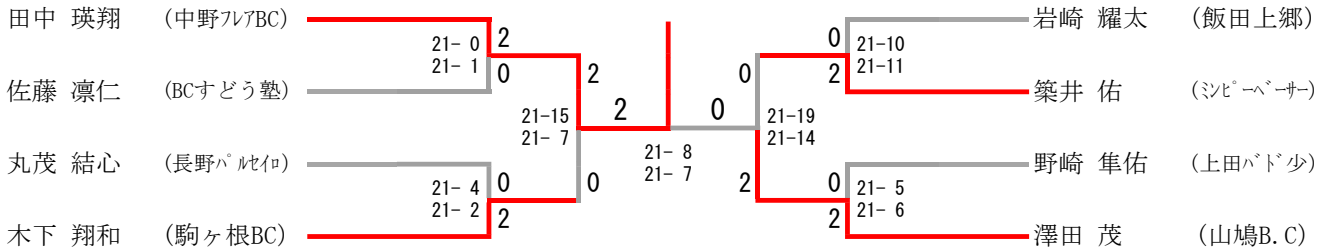
三位決定戦



第19回長野春季オープン小学生バドミントン大会

2024. 03. 30 長野運動公園総合体育館

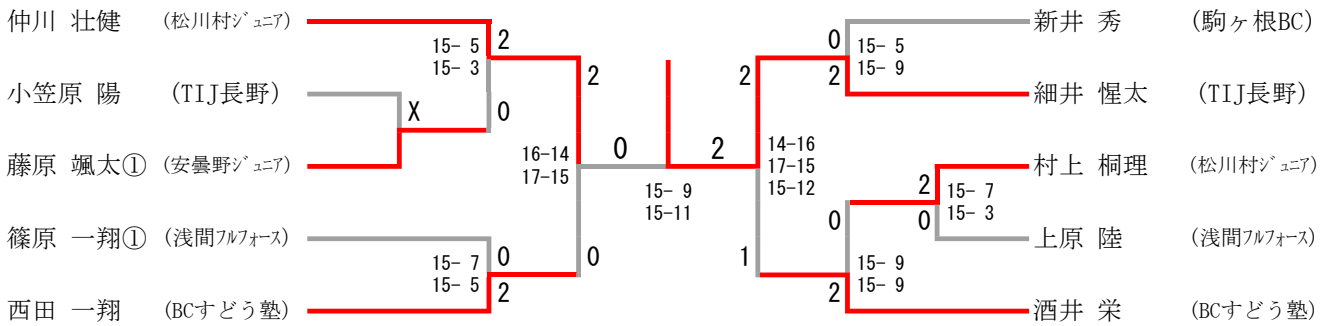
3年生以下男子シングルス



三位決定戦



2年生以下男子シングルス



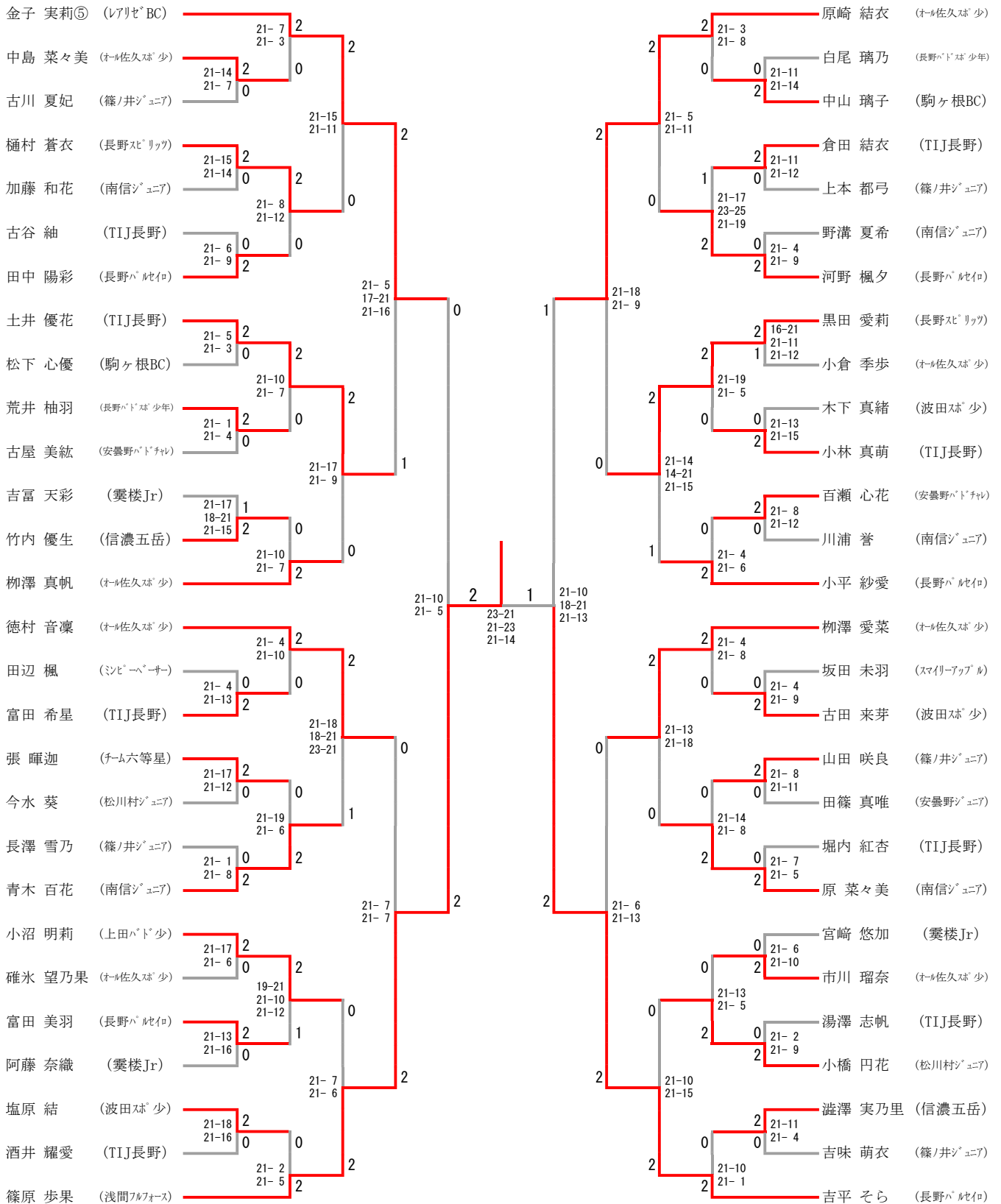
三位決定戦



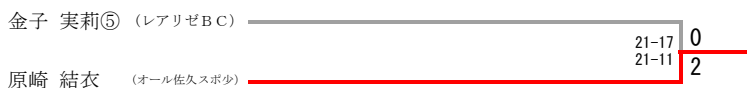
第19回長野春季オープン小学生バドミントン大会

2024. 03. 30 長野運動公園総合体育館

6年生以下女子シングルス



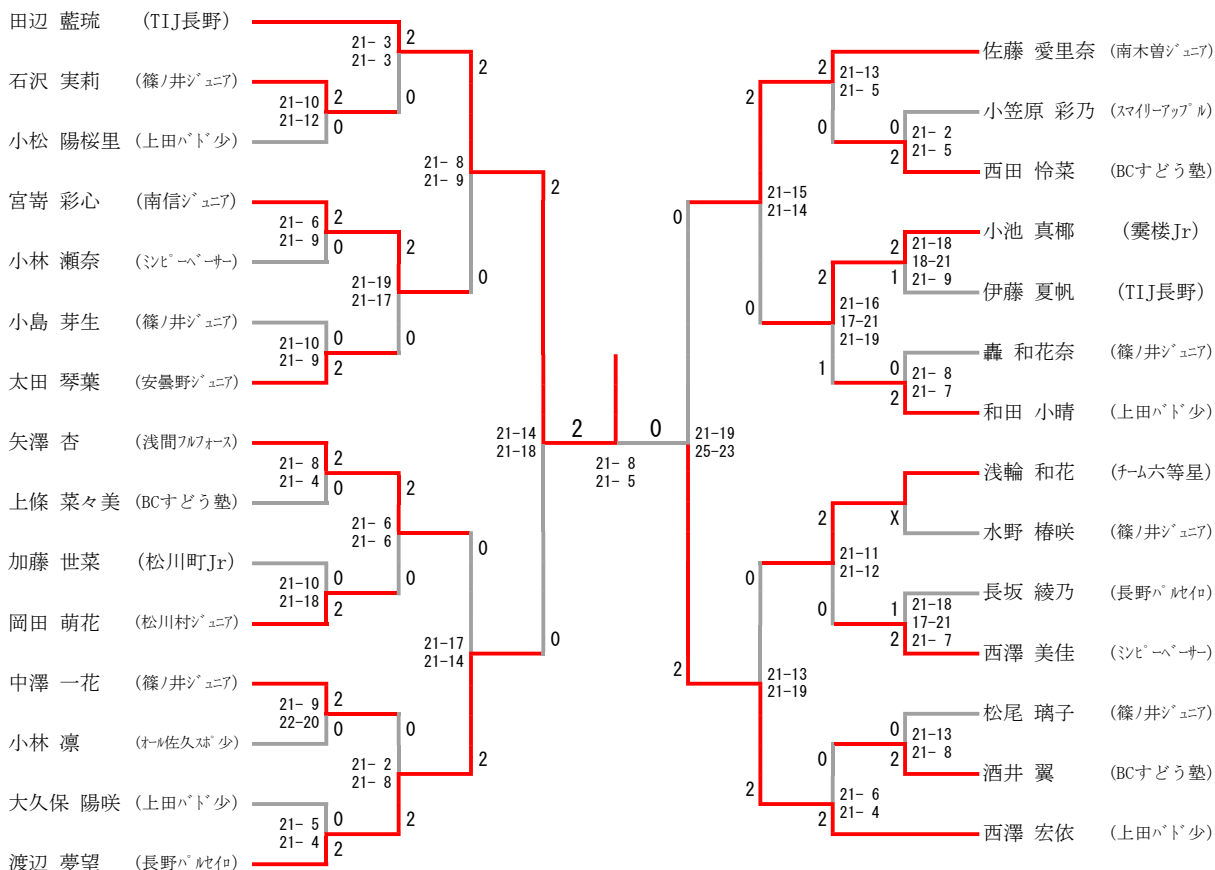
三位決定戦



第19回長野春季オープン小学生バドミントン大会

2024. 03. 30 長野運動公園総合体育館

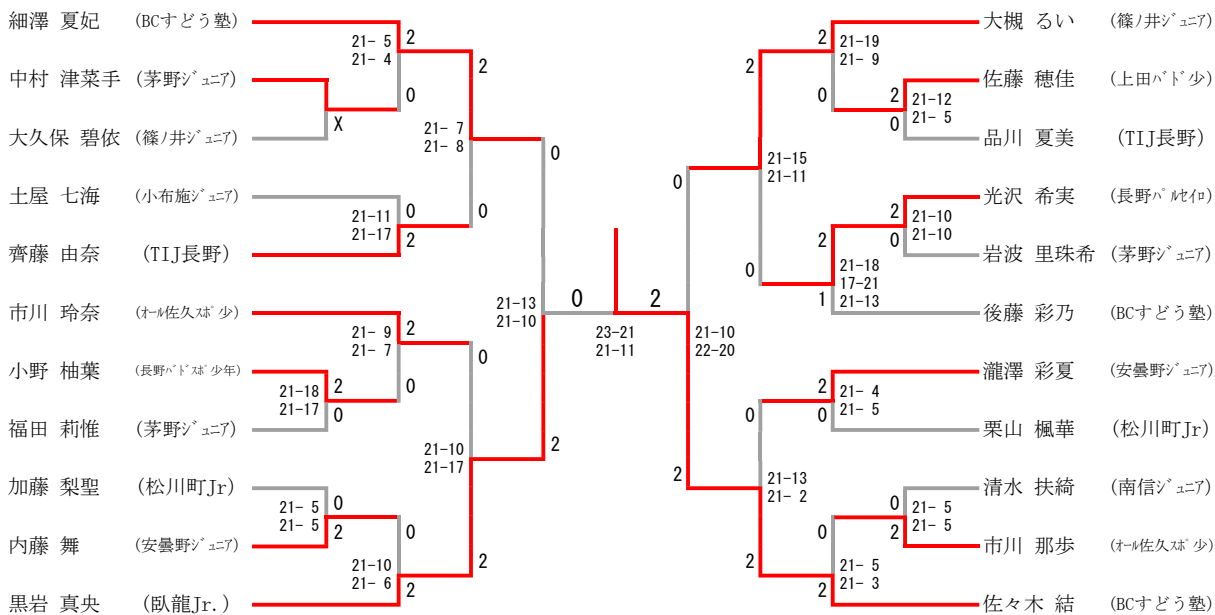
5年生以下女子シングルス



三位決定戦



4年生以下女子シングルス



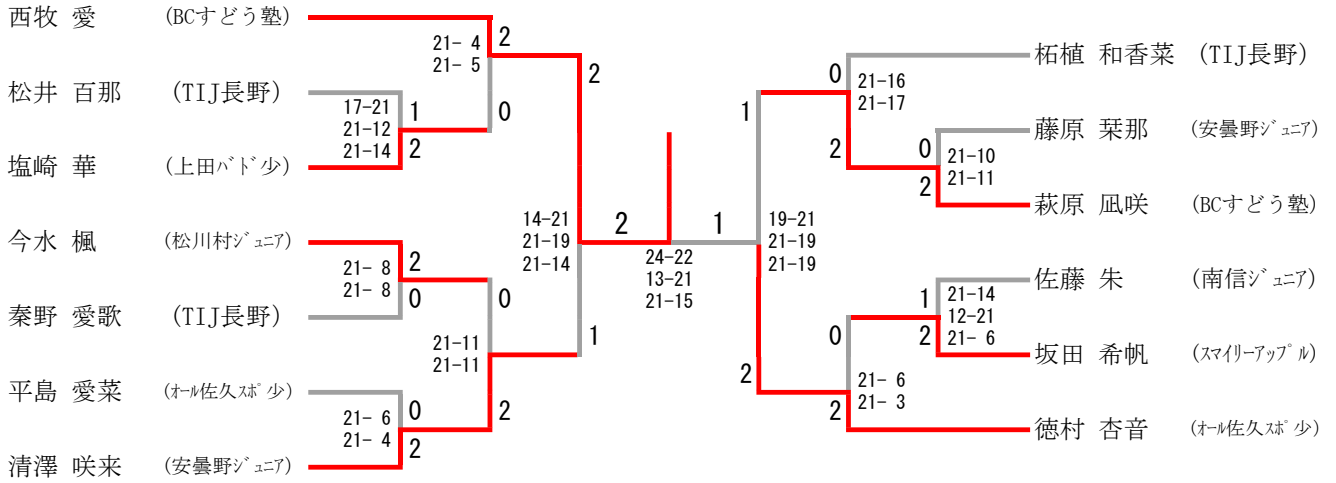
三位決定戦



第19回長野春季オープン小学生バドミントン大会

2024. 03. 30 長野運動公園総合体育館

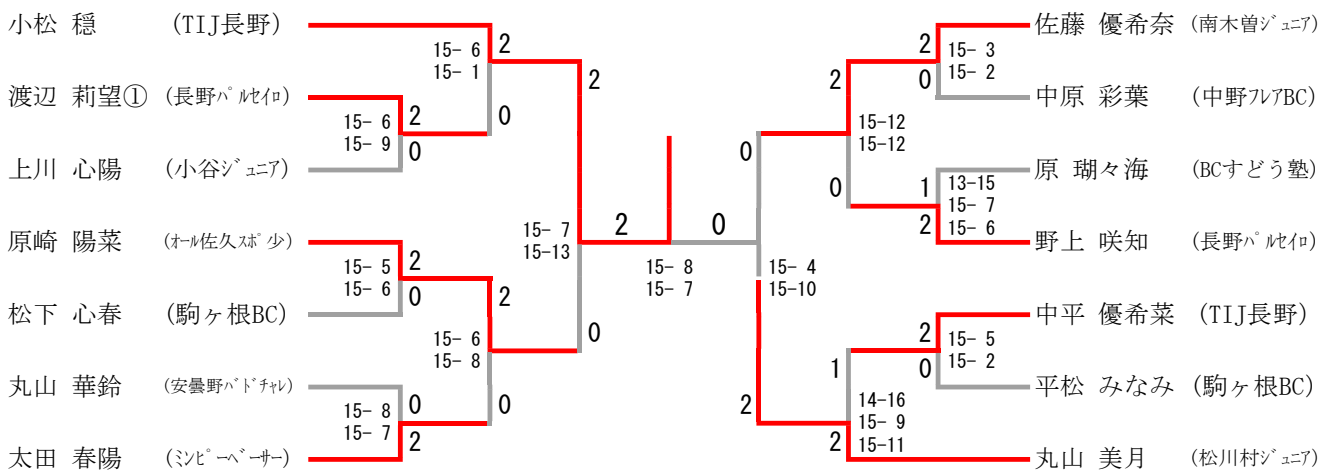
3年生以下女子シングルス



三位決定戦



2年生以下女子シングルス



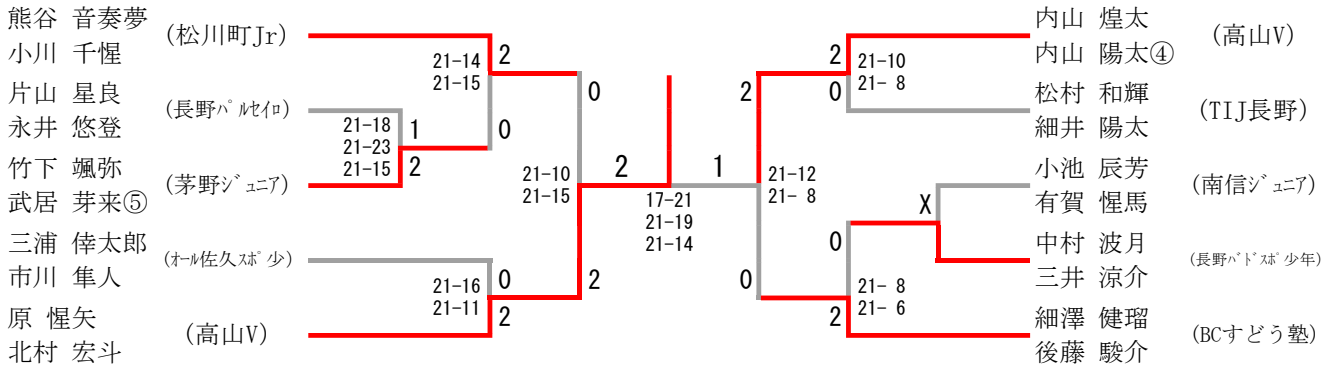
三位決定戦



第19回長野春季オープン小学生バドミントン大会

2024. 03. 31 長野運動公園総合体育館

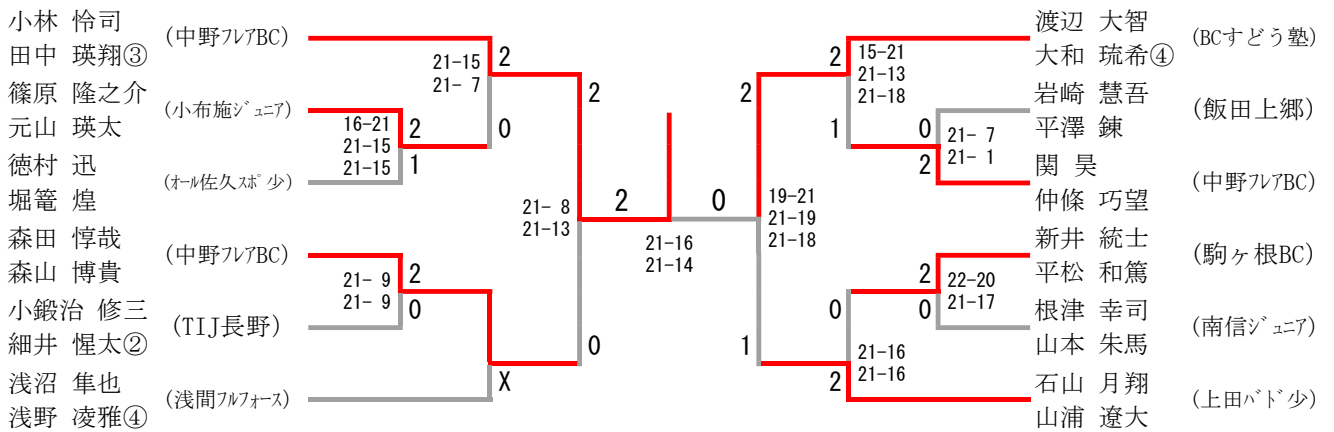
6年生以下男子ダブルス



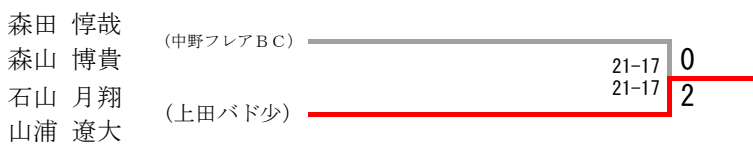
三位決定戦



5年生以下男子ダブルス



三位決定戦



第19回長野春季オープン小学生バドミントン大会

2024. 03. 31 長野運動公園総合体育館

4年生以下男子ダブルス

4年生以下男子ダブルス	守屋 木下	見波 野崎	久保田 永井	太田 西澤	村上 高橋	勝-敗	順位
守屋 一汰 木下 翔和③ (駒ヶ根BC)		○ 21-13 21-5	○ 21-9 21-7	○ 21-14 21-18	○ 21-8 21-11	M 4-0 G 8-0 P 168-85	1
見波 樹 野崎 隼佑③ (上田バド少)	× 13-21 5-21		× 12-21 14-21	× 10-21 6-21	× 18-21 11-21	M 0-4 G 0-8 P 89-168	5
久保田 涼雅 永井 蒼祐 (長野パルセイロ)	× 9-21 7-21	○ 21-12 21-14		× 16-21 11-21	× 21-19 12-21 25-27	M 1-3 G 3-6 P 143-177	4
太田 結斗 西澤 紳 (ミンピーベアサー)	× 14-21 18-21	○ 21-10 21-6	○ 21-16 21-11		○ 21-14 21-13	M 3-1 G 6-2 P 158-112	2
村上 翠椛 高橋 日向 (松川村ジュニア)	× 8-21 11-21	○ 21-18 21-11	○ 19-21 21-12 27-25	× 14-21 13-21		M 2-2 G 4-5 P 155-171	3

2年生以下男子ダブルス

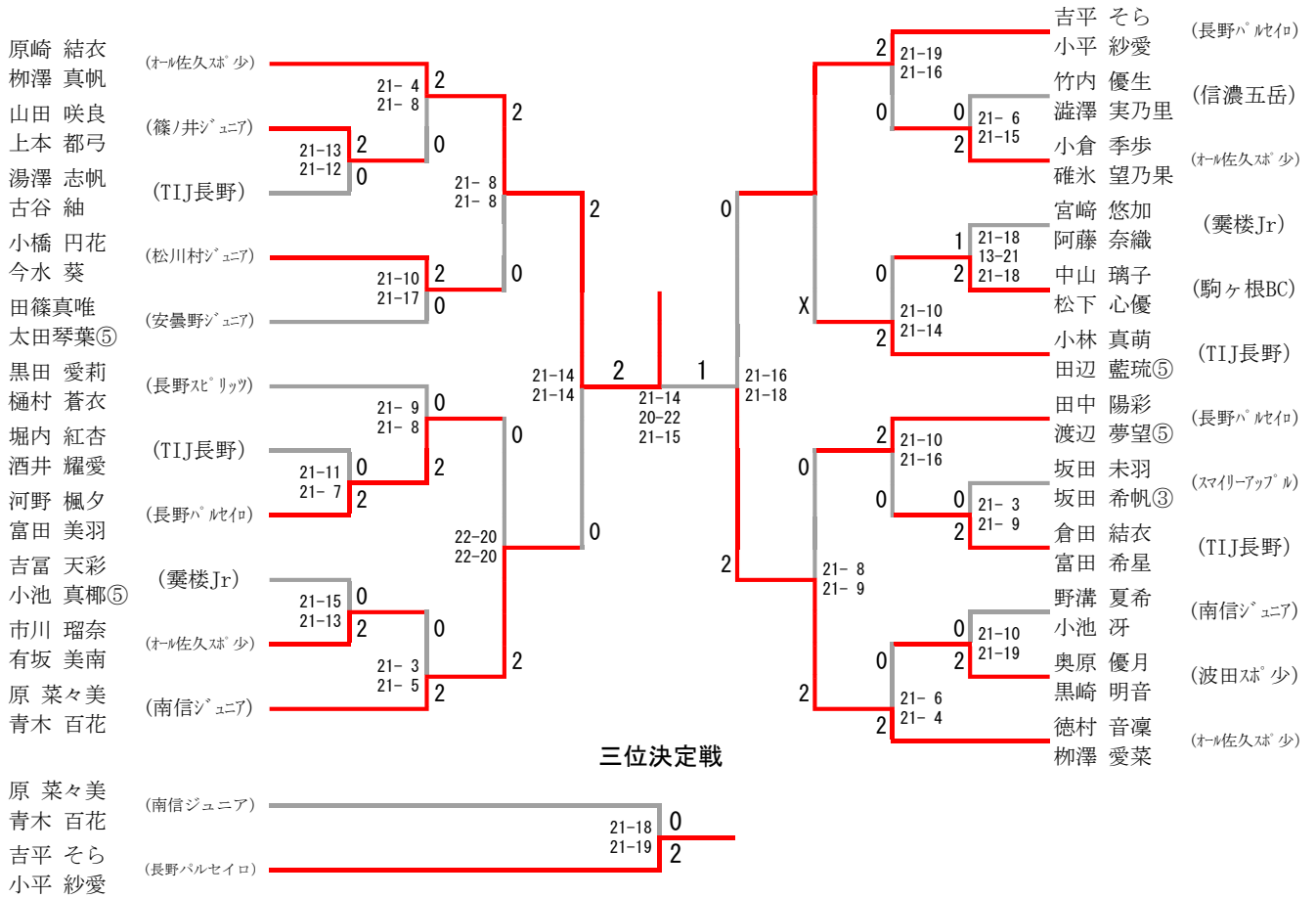
仲川 壮健
村上 桐理
酒井 栄
西田 一翔

(松川村ジュニア)	18-21	1
	22-20	1
(BCすどう塾)	21-10	2

第19回長野春季オープン小学生バドミントン大会

2024. 03. 31 長野運動公園総合体育館

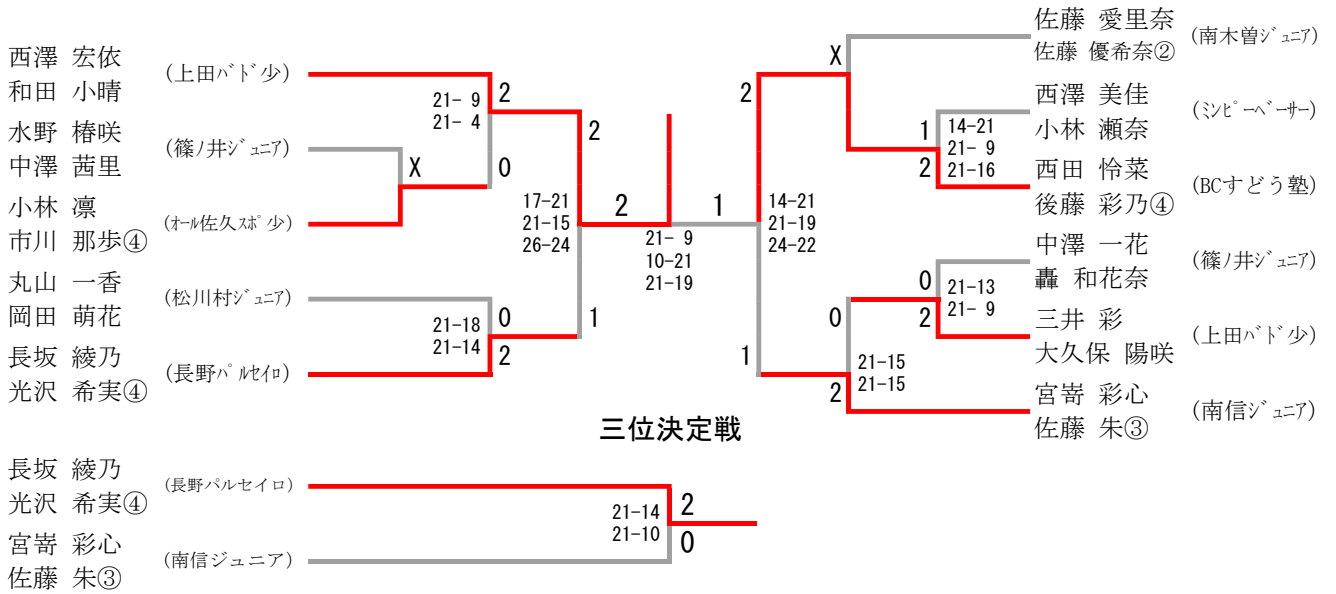
6年生以下女子ダブルス



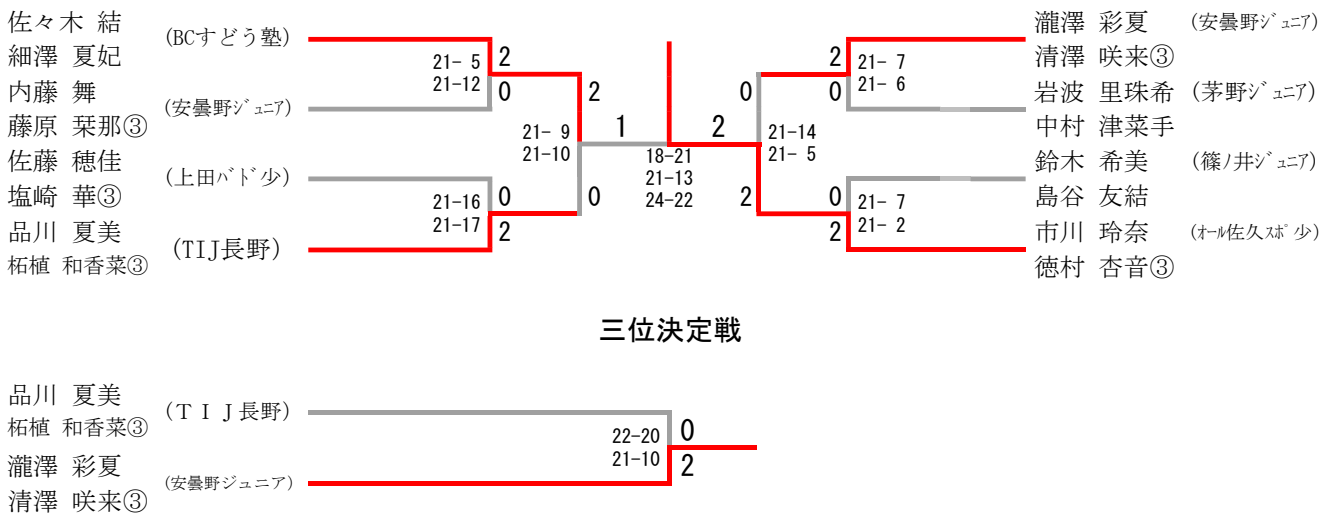
第19回長野春季オープン小学生バドミントン大会

2024. 03. 31 長野運動公園総合体育館

5年生以下女子ダブルス



4年生以下女子ダブルス



第19回長野春季オープン小学生バドミントン大会

2024. 03. 31 長野運動公園総合体育館

3年生以下女子ダブルス

3年生以下女子ダブルス	西牧 萩原	中澤 中澤	秦野 松井	今水 丸山	勝-敗	順位
西牧 愛 萩原 風咲 (BCすどう塾)		○ 21-5 21-4	○ 21-6 21-2	○ 21-5 19-21 21-6	M 3-0 G 6-1 P 145-49	1
中澤 思織 中澤 茉音 (篠ノ井ジュニア)	× 5-21 4-21		× 10-21 18-21	× 9-21 10-21	M 0-3 G 0-6 P 56-126	4
秦野 愛歌 松井 百那 (TIJ長野)	× 6-21 2-21	○ 21-10 21-18		× 7-21 5-21	M 1-2 G 2-4 P 62-112	3
今水 楓 丸山 美月② (松川村ジュニア)	× 5-21 21-19 6-21	○ 21-9 21-10	○ 21-7 21-5		M 2-1 G 5-2 P 116-92	2

2年生以下女子ダブルス

2年生以下女子ダブルス	小松 中平	原崎 高橋	松下 平松	勝-敗	順位
小松 穂 中平 優希菜 (TIJ長野)		○ 21-9 21-5	○ 21-12 21-8	M 2-0 G 4-0 P 84-34	1
原崎 陽菜 高橋 奈那 (オール佐久スポ少)	× 9-21 5-21		× 21-11 18-21 14-21	M 0-2 G 1-4 P 67-95	3
松下 心春 平松 みなみ (駒ヶ根BC)	× 12-21 8-21	○ 11-21 21-18 21-14		M 1-1 G 2-3 P 73-95	2