

【対戦明細】

Aブロック さつきクラ 黒ペンギン 五九六参 すどう組 AC長野パ

マスター男子団体	黒ペンギン	さつきクラブ	すどう組	五九六参	AC長野パ ルセイロジ ュニア	順位
黒ペンギン		× 1-2	○ 3-0	○ 2-1	○ 3-0	2
さつきクラブ	○ 2-1		○ 3-0	○ 3-0	○ 3-0	1
すどう組	× 0-3	× 0-3		× 1-2	○ 2-1	4
五九六参	× 1-2	× 0-3	○ 2-1		○ 2-1	3
AC長野パ ルセイロジ ュニア	× 0-3	× 0-3	× 1-2	× 1-2		5

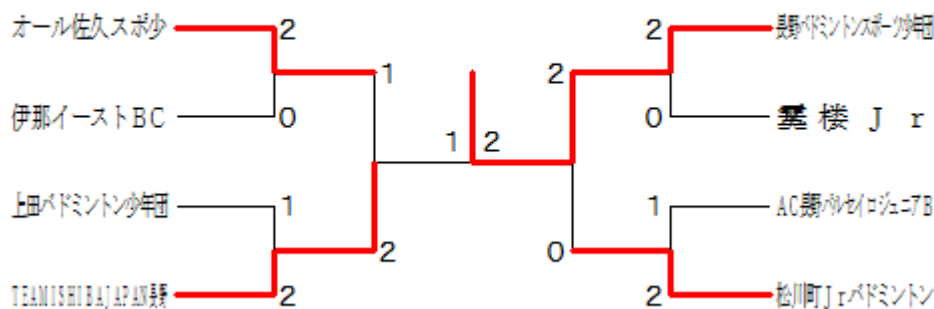
【対戦明細】

マスター男子団体 A-1					
	黒ペンギン	3	—	0	AC長野パ ルセイロジ ュニア
D1	佐々木 彰吾 岡村 翼	2	21-11 21-18	0	石川 雅美 西山 智子
S	安田 伊織	2	21-10 21-12	0	西 遙香
D2	座光寺 直人 柏原 迅	2	21-15 21-18	0	山崎 亜希 坂本 藍
マスター男子団体 A-2					
	さつきクラブ	3	—	0	五九六参
D1	関 巧 水澤 雅樹	2	23-21 21-17	0	永多 敏行 丸山 大伍
S	中條 雄介	2	17-21 21-19 21-19	1	宮下 輝磨
D2	小宮山 聖文 阿部 祐一郎	2	21-15 21-17	0	込山 瑛人 宮原 岳
マスター男子団体 A-3					
	すどう組	2	—	1	AC長野パ ルセイロジ ュニア
D1	佐々木 蓮 赤羽 草太	2	21-11 21-14	0	山崎 亜希 西 遙香
S	山崎 一史	0	7-21 6-21	2	石川 雅美
D2	柳澤 来哉 相沢 友	2	21-13 21-9	0	西山 智子 河野 英美
マスター男子団体 A-4					
	黒ペンギン	2	—	1	五九六参
D1	安田 伊織 柏原 迅	2	21-18 21-8	0	込山 瑛人 丸山 大伍
S	佐々木 彰吾	2	21-8 21-14	0	永多 敏行
D2	座光寺 直人 岡村 翼	0	17-21 21-23	2	宮原 岳 宮下 輝磨

マスター男子団体 A-5					
	さつきクラブ	3	—	0	AC長野パルセイロジュニア
D1	阿部 祐一郎 水澤 雅樹	2	21-6 21-5	0	西 遙香 坂本 藍
S	小宮山 聖文	2	21-8 21-12	0	石川 雅美
D2	関 巧 中條 雄介	2	21-11 21-11	0	山崎 亜希 西山 智子
マスター男子団体 A-6					
	黒ペンギン	3	—	0	すどう組
D1	佐々木 彰吾 柏原 迅	2	21-11 21-16	0	柳澤 来哉 赤羽 草太
S	座光寺 直人	2	14-21 21-14 21-13	1	佐々木 蓮
D2	岡村 翼 安田 伊織	2	21-13 21-14	0	山崎 一史 相沢 友
マスター男子団体 A-7					
	さつきクラブ	3	—	0	すどう組
D1	関 巧 阿部 祐一郎	2	21-18 21-15	0	山崎 一史 赤羽 草太
S	小宮山 聖文	2	21-11 21-14	0	佐々木 蓮
D2	中條 雄介 水澤 雅樹	2	21-13 21-11	0	柳澤 来哉 相沢 友
マスター男子団体 A-8					
	五九六参	2	—	1	AC長野パルセイロジュニア
D1	丸山 大伍 宮下 輝磨	2	21-12 21-10	0	山崎 亜希 西山 智子
S	永多 敏行	0	9-21 12-21	2	西 遙香
D2	込山 瑛人 宮原 岳	2	21-6 21-9	0	石川 雅美 坂本 藍
マスター男子団体 A-9					
	さつきクラブ	2	—	1	黒ペンギン
D1	関 巧 水澤 雅樹	1	21-19 12-21 14-21	2	佐々木 彰吾 安田 伊織
S	阿部 祐一郎	2	26-24 21-9	0	柏原 迅
D2	小宮山 聖文 中條 雄介	2	21-13 21-12	0	座光寺 直人 岡村 翼
マスター男子団体 A-10					
	五九六参	2	—	1	すどう組
D1	込山 瑛人 宮下 輝磨	2	21-23 21-16 21-18	1	佐々木 蓮 赤羽 草太
S	丸山 大伍	0	7-21 16-21	2	柳澤 来哉
D2	永多 敏行 宮原 岳	2	21-14 21-16	0	山崎 一史 相沢 友

[戻る](#)

エレメンタリー男子団体 決勝トーナメント



【対戦明細】

決勝トーナメント	
Aブロック	オール佐久 雲楼 Jr 南信ジュニ
Bブロック	松川町 Jr 上田バドミ AC長野パ
Cブロック	長野バドミ 伊那イース 茅野ジュニ
Dブロック	TEAMI AC長野パ 塩尻市立丘

【対戦明細】

エレメンタリー男子団体 1					
	オール佐久スポ少	2	—	0	伊那イーストBC
D	市川 隼人 堀籠 煌	2	21-5 21-11	0	塩原 快鳳 山浦 恭平
S1	市川 雄悟	2	16-21 21-7 21-11	1	河内 飛真
S2	三浦 倅太郎				松澤 維吹
エレメンタリー男子団体 2					
	TEAMISHIBAJAPAN長野	2	—	1	上田バドミントン少年団
D	片桐 蓮斗 松村 和輝	2	21-14 21-9	0	内堀 陽太 市川 瑛紳
S1	細井 陽太	0	3-21 6-21	2	稲田 結心
S2	仁平 康介	2	21-8 21-2	0	市川 遥麻
エレメンタリー男子団体 3					
	長野バドミントンスポーツ少年団	2	—	0	雲楼 Jr
D	久保田 諒 高尾 遼太郎	2	21-15 21-18	0	金井冬真 小林柚稀
S1	若林 涼雅	2	21-11	0	達家真咲

			21-10		
S2	新井 耀介				高橋瑠雅
エレメンタリー男子団体 4					
	松川町 J r バドミントン	2	—	1	A C 長野パルセイロジュニア B
D	中村大地 長坂悠太	2	21-16 17-21 21-18	1	北村 一翔 永井 悠登
S1	熊谷音奏夢	0	18-21 16-21	2	野上 優
S2	小川千慳	2	21-10 21-8	0	久保田 涼雅
エレメンタリー男子団体 5					
	TEAMISHIBAJAPAN長野	2	—	1	オール佐久スポ少
D	片桐 蓮斗 松村 和輝	2	21-9 21-17	0	市川 隼人 徳村 迅
S1	池上 一希	0	12-21 7-21	2	三浦 倅太郎
S2	仁平 康介	2	21-4 21-7	0	市川 雄悟
エレメンタリー男子団体 6					
	長野バドミントンスポーツ少年団	2	—	0	松川町 J r バドミントン
D	久保田 諒 高尾 遼太郎	2	13-21 21-19 21-19	1	中村大地 小川千慳
S1	若林 涼雅	2	21-16 10-21 21-17	1	熊谷音奏夢
S2	新井 耀介				長坂悠太
エレメンタリー男子団体 7					
	長野バドミントンスポーツ少年団	2	—	1	TEAMISHIBAJAPAN長野
D	久保田 諒 高尾 遼太郎	2	21-18 22-20	0	片桐 蓮斗 松村 和輝
S1	若林 涼雅	0	6-21 14-	2	仁平 康介

			21		
S2	新井 耀介	2	19-21 21-12 21-11	1	細井 陽太

戻る

エレメンタリー男子団体 Aブロック	オール佐久 スポ少	南信ジュニア	霽楼 J r	順位
オール佐久スポ少		○ 3-0	○ 3-0	1
南信ジュニア	× 0-3		× 0-3	3
霽楼 J r	× 0-3	○ 3-0		2

【対戦明細】

エレメンタリー男子団体 A-1					
	オール佐久スポ少	3	-	0	霽楼 J r
D	市川 隼人 堀籠 煌	2	21-11 21-16	0	高橋 瑠雅 浦野 流作
S1	市川 雄悟	2	21-12 21-11	0	小林 柚稀
S2	三浦 倅太郎	2	21-16 21-13	0	達家 真咲
エレメンタリー男子団体 A-2					
	霽楼 J r	3	-	0	南信ジュニア
D	小林 柚稀 高橋 瑠雅	2	21-17 21-15	0	根津 幸司 山本 朱馬
S1	浦野 流作	2	21- 8 21- 4	0	有賀 惺馬
S2	達家 真咲	2	21-12 21-10	0	小池 辰芳
エレメンタリー男子団体 A-3					
	オール佐久スポ少	3	-	0	南信ジュニア
D	三浦 倅太郎 徳村 迅	2	21-17 21-18	0	根津 幸司 山本 朱馬
S1	市川 雄悟	2	21-11 21-11	0	小池 辰芳
S2	市川 隼人	2	21- 4 21- 5	0	有賀 惺馬

戻る

エレメンタリー男子団体 Bブロック	AC長野パ ルセイロジ ュニアA	松川町 J r バドミント ン	上田バドミ ントン少年 団	順位
AC長野パルセイロジュニアA		× 1-2	× 1-2	3
松川町 J r バドミントン	○ 2-1		○ 2-1	1

上田バドミントン少年団	○ 2-1	×	1-2	2
-------------	----------	---	-----	---

【対戦明細】

エレメンタリー男子団体 B-1					
	上田バドミントン少年団	2	-	1	AC長野パルセイロジュニアA
D	内堀 陽太 稲田 結心	2	21-3 21-4	0	片山 星良 永井 蒼祐
S1	市川 遥麻	2	21-17 21-10	0	山岸 結太
S2	市川 叶真	1	16-21 21-18 15-21	2	大竹 慶
エレメンタリー男子団体 B-2					
	松川町 Jr バドミントン	2	-	1	上田バドミントン少年団
D	熊谷音奏夢 小川千惺	2	21-8 21-12	0	市川 瑛紳 大久保 怜志
S1	長坂悠太	0	7-21 11-21	2	内堀 陽太
S2	中村大地	2	21-3 21-6	0	小林 洸貴
エレメンタリー男子団体 B-3					
	松川町 Jr バドミントン	2	-	1	AC長野パルセイロジュニアA
D	中村大地 長坂悠太	1	14-21 23-21 13-21	2	山岸 結太 片山 星良
S1	熊谷音奏夢	2	21-0 21-3	0	永井 蒼祐
S2	小川千惺	2	21-11 21-13	0	大竹 慶

戻る

エレメンタリー男子団体 Cブロック	伊那イーストBC	長野バドミントンスポーツ少年団	茅野ジュニア	順位
伊那イーストBC		×	○ 2-1	2
長野バドミントンスポーツ少年団	○ 3-0		○ 3-0	1
茅野ジュニア	×	×		3

【対戦明細】

エレメンタリー男子団体 C-1					
	伊那イーストBC	2	-	1	茅野ジュニア
D	塩原 快風 山浦 恭平	0	8-21 8-21	2	竹下 颯弥 武居 芽来
S1	松澤 維吹	2	21-14 21-11	0	山口 立貴
S2	河内 飛真	2	21-8 21-10	0	横山 大雅
エレメンタリー男子団体 C-2					
	長野バドミントンスポーツ少年団	3	-	0	茅野ジュニア

D	久保田 諒 高尾 遼太郎	2	15-21 21-17 22-20	1	竹下 颯弥 武居 芽来
S1	若林 涼雅	2	21- 8 21- 8	0	山口 立貴
S2	新井 耀介	2	21-13 21-19	0	横山 大雅
エレメンタリー男子団体 C-3					
	長野バドミントンスポーツ少年団	3	—	0	伊那イーストBC
D	久保田 諒 高尾 遼太郎	2	21- 9 21- 3	0	塩原 快風 山浦 恭平
S1	新井 耀介	2	14-21 21-16 21-18	1	松澤 維吹
S2	若林 涼雅	2	21-15 21-13	0	河内 飛眞

戻る

エレメンタリー男子団体 Dブロック	TEAM I SHIBA JAPAN 長野	塩尻市立丘 中学校	AC長野パ ルセイロジ ュニアB	順位
TEAMISHIBAJAPAN長野		○ 3-0	○ 2-1	1
塩尻市立丘中学校	× 0-3		× 1-2	3
AC長野パルセイロジュニアB	× 1-2	○ 2-1		2

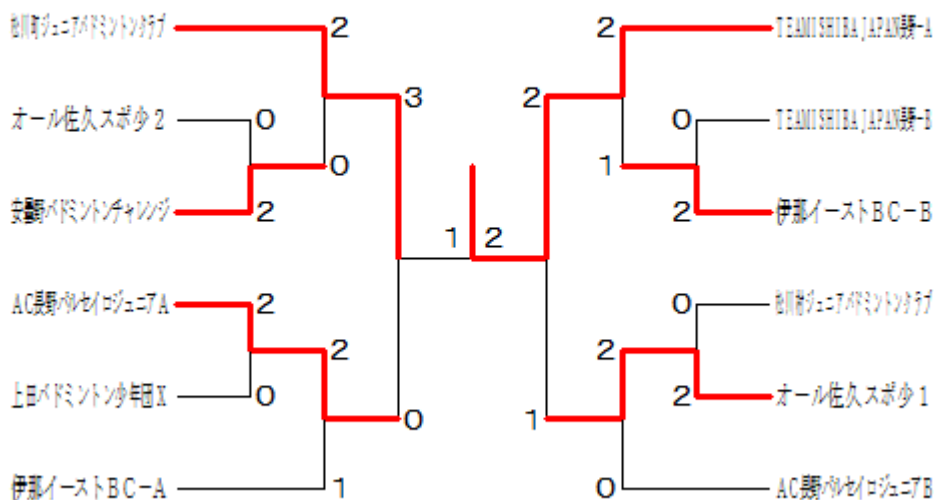
【対戦明細】

エレメンタリー男子団体 D-1					
	TEAMISHIBAJAPAN長野	2	—	1	AC長野パルセイロジュニアB
D	松村 和輝 細井 陽太	2	21-15 21-13	0	北村 一翔 永井 悠登
S1	仁平 康介	2	21- 1 21- 2	0	久保田 涼雅
S2	片桐 蓮斗	0	10-21 10-21	2	野上 優
エレメンタリー男子団体 D-2					
	AC長野パルセイロジュニアB	2	—	1	塩尻市立丘中学校
D	北村 一翔 永井 悠登	2	21-10 21- 9	0	小室 恵士 野田 太河
S1	久保田 涼雅	1	21-18 5-21 17-21	2	宮原 怜
S2	野上 優	2	21- 0 21- 2	0	松尾 陸斗
エレメンタリー男子団体 D-3					
	TEAMISHIBAJAPAN長野	3	—	0	塩尻市立丘中学校
D	片桐 蓮斗 池上 一希	2	21-16 21-19	0	小室 恵士 宮原 怜
S1	松村 和輝	2	21- 3 21- 6	0	松尾 陸斗

S2	仁平 康介	2	21- 3 21- 0	0	野田 太河
----	-------	---	----------------	---	-------

戻る

エレメンタリー女子団体 決勝トーナメント



【対戦明細】

決勝トーナメント	
Aブロック	松川町ジュ 松川村ジュ 臥龍 Jr 南信ジュニ
Bブロック	AC長野パ 安曇野バド 南信ジュニ 雲楼 Jr
Cブロック	TEAM I オール佐久 塩尻市立丘
Dブロック	伊那イース TEAM I 上田バドミ
Eブロック	AC長野パ オール佐久 篠ノ井ジュ
Fブロック	伊那イース 上田バドミ TEAM I

【対戦明細】

エレメンタリー女子団体 1					
	安曇野バドミントンチャレンジ	2	—	0	オール佐久スポ少2
D	渡邊 茉依 中嶋 和	2	21-10 21-15	0	碓氷 望乃果 市川 瑠奈
S	矢口 美那	2	21-10 21-6	0	小倉 季歩
S	浅輪 陽奈				中島 菜々美
エレメンタリー女子団体 2					
	AC長野パルセイロジュニアA	2	—	0	上田バドミントン少年団X
D	神崎 杏南 野上 美都	2	21-7 21-6	0	和田 心美 瀧澤 結咲
S	渡辺 夢望	2	23-21 21-9	0	藤沢 千夏
S	山下 菜月南				與儀 希愛
エレメンタリー女子団体 3					
	伊那イーストBC-B	2	—	0	TEAMISHIBA JAPAN 長野-B

D	田辺 莉御 北林 菜緒	2	21-7 21-6	0	富田 希星 湯澤 志帆
S	向山 仁心	2	21-9 21-7	0	小林 真萌
S	丸山 瑛奈				倉田 結衣
エレメンタリー女子団体 4					
	オール佐久スポ少1	2	—	0	松川村ジュニアバドミントンクラブ
D	柳澤 愛菜 柳澤 真帆	2	21-10 21-4	0	仲川 由布 下田 乃彩
S	徳村 音凜	2	22-20 21-13	0	小橋 円花
S	原崎 結衣				原田 依音
エレメンタリー女子団体 5					
	松川町ジュニアバドミントンクラブ	2	—	0	安曇野バドミントンチャレンジ
D	熊谷 光愛 広沢 香奈美	2	21-12 21-13	0	矢口 美那 渡邊 茉依
S	松田 凜	2	21-8 21-8	0	浅輪 陽奈
S	林美 紗貴				宮城 愛菜
エレメンタリー女子団体 6					
	AC長野パルセイロジュニアA	2	—	1	伊那イーストBC-A
D	神崎 杏南 野上 美都	2	21-15 21-19	0	唐澤 和華菜 宮寄 凜月
S	小平 紗愛	0	19-21 21-23	2	戸田 愛理
S	山下 菜月南	2	21-6 21-7	0	平澤 柚奈
エレメンタリー女子団体 7					
	TEAMISHIBAJAPAN長野-A	2	—	1	伊那イーストBC-B
D	細井 あさひ 杉山 莉梨	1	18-21 21-14 23-25	2	田辺 莉御 北林 菜緒
S	小松 奏乃	2	21-7	0	丸山 瑛奈

			21-7		
S	柘植 寿々羽	2	21-6 19-21 21-9	1	向山 仁心

エレメンタリー女子団体 8

	オール佐久スポ少 1	2	—	0	AC長野パルセイロジュニア B
D	徳村 音凜 柳澤 愛菜	2	21-14 21-10	0	鷹見 一樹 河野 楓夕
S	原崎 結衣	2	22-20 14-21 21-17	1	上水 風羽香
S	山本 彩結				富田 美羽

エレメンタリー女子団体 9

	松川町ジュニアバドミントンクラブ	3	—	0	AC長野パルセイロジュニア A
D	林美 紗貴 広沢 香奈美	2	22-20 11-21 21-13	1	神崎 杏南 野上 美都
S	松田 凜	2	21-13 21-9	0	山下 菜月南
S	熊谷 光愛	2	21-9 21-6	0	小平 紗愛

エレメンタリー女子団体 10

	TEAMISHIBAJAPAN長野-A	2	—	1	オール佐久スポ少 1
D	小松 奏乃 柘植 寿々羽	2	21-14 21-11	0	原崎 結衣 柳澤 真帆
S	細井 あさひ	2	21-10 21-11	0	山本 彩結
S	齊藤 里奈	0	6-21 5-21	2	徳村 音凜

エレメンタリー女子団体 11

	TEAMISHIBAJAPAN長野-A	2	—	1	松川町ジュニアバドミントンクラブ
D	細井 あさひ 柘植 寿々羽	2	21-17 21-13	0	林美 紗貴 広沢 香奈美

S	杉山 莉梨	0	11-21 2-21	2	松田 凜
S	小松 奏乃	2	12-21 21-11 21-12	1	熊谷 光愛

戻る

エレメンタリー女子団体 Aブロック	松川町ジュニアバドミントンクラブ	臥龍 Jr	松川村ジュニアバドミントンクラブ	南信ジュニアB	順位
松川町ジュニアバドミントンクラブ		○ 3-0	○ 3-0	○ 3-0	1
臥龍 Jr	× 0-3		× 1-2	○ 2-1	3
松川村ジュニアバドミントンクラブ	× 0-3	○ 2-1		○ 2-1	2
南信ジュニアB	× 0-3	× 1-2	× 1-2		4

【対戦明細】

エレメンタリー女子団体 A-1					
	松川町ジュニアバドミントンクラブ	3	-	0	南信ジュニアB
D	松田 凜 熊谷 光愛	2	21-1 21-3	0	福澤 彩羽 今井 莉桜
S	広沢 香奈美	2	21-4 21-9	0	加藤 和花
S	林美 紗貴	2	21-8 21-15	0	小林 紗來
エレメンタリー女子団体 A-2					
	松川村ジュニアバドミントンクラブ	2	-	1	臥龍 Jr
D	仲川 由布 下田 乃彩	0	19-21 20-22	2	萩原 海璃 黒岩 真央
S	原田 依音	2	21-5 21-13	0	高松 華愛
S	小橋 円花	2	21-16 12-21 21-19	1	徳竹 夢乃
エレメンタリー女子団体 A-3					
	松川町ジュニアバドミントンクラブ	3	-	0	松川村ジュニアバドミントンクラブ
D	林美 紗貴 広沢 香奈美	2	21-5 21-9	0	仲川 由布 今水 葵
S	松田 凜	2	21-8 21-11	0	原田 依音
S	熊谷 光愛	2	21-7 21-10	0	小橋 円花
エレメンタリー女子団体 A-4					
	臥龍 Jr	2	-	1	南信ジュニアB
D	徳竹 夢乃 黒岩 真央	2	16-21 21-18	1	小林 紗來 今井 莉桜

			21-19		
S	北澤 陽向	0	3-21 5-21	2	青木 百花
S	萩原 海璃	2	16-21 21-19 21-19	1	福澤 彩羽
エレメンタリー女子団体 A-5					
	松川村ジュニアバドミントンクラブ	2	—	1	南信ジュニアB
D	仲川 由布 下田 乃彩	0	15-21 9-21	2	福澤 彩羽 小林 紗來
S	小橋 円花	2	21-14 21-17	0	今井 莉桜
S	原田 依音	2	21- 9 21-13	0	青木 百花
エレメンタリー女子団体 A-6					
	松川町ジュニアバドミントンクラブ	3	—	0	臥龍 J r
D	松田 凜 林美 紗貴	2	21- 8 21-16	0	萩原 海璃 黒岩 真央
S	熊谷 光愛	2	21- 3 21- 4	0	高松 華愛
S	広沢 香奈美	2	21- 9 21-11	0	徳竹 夢乃

戻る

エレメンタリー女子団体 Bブロック	南信ジュニアA	安曇野バドミントンチャレンジ	AC長野パルセイロジュニアB	霽楼 J r	順位
南信ジュニアA		○ 2-1	× 1-2	○ 2-1	3
安曇野バドミントンチャレンジ	× 1-2		○ 2-1	○ 3-0	2
AC長野パルセイロジュニアB	○ 2-1	× 1-2		○ 3-0	1
霽楼 J r	× 1-2	× 0-3	× 0-3		4

【対戦明細】

エレメンタリー女子団体 B-1					
	南信ジュニアA	2	—	1	霽楼 J r
D	佐藤 花帆 山浦 咲星	2	21- 4 21- 6	0	阿藤奈織 小池真椰
S	横澤 明香李	0	11-21 11-21	2	吉富天彩
S	原 菜々美	2	21- 9 21- 9	0	宮崎悠加
エレメンタリー女子団体 B-2					
	安曇野バドミントンチャレンジ	2	—	1	AC長野パルセイロジュニアB
D	渡邊 茉依 中嶋 和	2	19-21 21-17 21-19	1	上水 風羽香 富田 美羽
S	矢口 美那	2	21-13 21- 4	0	河野 楓夕

S	浅輪 陽奈	0	16-21 17-21	2	鷹見 一樹
エレメンタリー女子団体 B-3					
	AC長野パルセイロジュニアB	2	—	1	南信ジュニアA
D	河野 楓夕 富田 美羽	2	21-14 21-11	0	横澤 明香李 永井 望瑠
S	鷹見 一樹	1	24-22 12-21 14-21	2	佐藤 花帆
S	上水 風羽香	2	21-12 21-10	0	山浦 咲星
エレメンタリー女子団体 B-4					
	安曇野バドミントンチャレンジ	3	—	0	霽楼 Jr
D	渡邊 茉依 宮城 愛菜	2	21-15 21-16	0	吉富天彩 小池真椰
S	浅輪 陽奈	2	21- 4 21-17	0	阿藤奈織
S	矢口 美那	2	21- 8 21- 5	0	宮崎悠加
エレメンタリー女子団体 B-5					
	AC長野パルセイロジュニアB	3	—	0	霽楼 Jr
D	鷹見 一樹 富田 美羽	2	21-14 21-14	0	阿藤奈織 宮崎悠加
S	上水 風羽香	2	21- 7 21-10	0	吉富天彩
S	河野 楓夕	2	21- 7 21- 6	0	小池真椰
エレメンタリー女子団体 B-6					
	南信ジュニアA	2	—	1	安曇野バドミントンチャレンジ
D	佐藤 花帆 山浦 咲星	2	21-11 21-18	0	渡邊 茉依 浅輪 陽奈
S	原 菜々美	2	21- 8 21-12	0	中嶋 和
S	永井 望瑠	0	3-21 2-21	2	矢口 美那

戻る

エレメンタリー女子団体 Cブロック	TEAM I SHIBA JAPAN 長野-A	塩尻市立丘 中学校	オール佐久 スポ少2	順位
TEAMISHIBAJAPAN長野-A		○ 3-0	○ 2-1	1
塩尻市立丘中学校	× 0-3		× 1-2	3
オール佐久スポ少2	× 1-2	○ 2-1		2

【対戦明細】

エレメンタリー女子団体 C-1					
	TEAMISHIBAJAPAN長野-A	2	—	1	オール佐久スポ少2

D	杉山 莉梨 伊藤 陽菜	1	21- 9 19-21 19-21	2	市川 瑠奈 中島 菜々美
S	小松 奏乃	2	21- 6 21- 5	0	小倉 季歩
S	柘植 寿々羽	2	21-10 21- 4	0	碓氷 望乃果
エレメンタリー女子団体 C-2					
	オール佐久スポ少2	2	—	1	塩尻市立丘中学校
D	碓氷 望乃果 市川 瑠奈	2	15-21 21-19 21- 8	1	蟹沢 純々羽 百瀬 夏萌
S	小倉 季歩	1	21-16 14-21 15-21	2	有賀 光悠
S	中島 菜々美	2	23-21 12-21 21-12	1	佐藤 夢歩
エレメンタリー女子団体 C-3					
	TEAMISHIBAJAPAN長野-A	3	—	0	塩尻市立丘中学校
D	齊藤 里奈 伊藤 陽菜	2	21-11 21-11	0	蟹沢 純々羽 佐藤 夢歩
S	柘植 寿々羽	2	21- 6 21- 2	0	百瀬 夏萌
S	細井 あさひ	2	21- 9 21-15	0	有賀 光悠

戻る

エレメンタリー女子団体 Dブロック	伊那イーストBC-A	TEAMISHIBAJAPAN 長野-B	上田バドミントン少年 団Y	順位
伊那イーストBC-A		○ 2-1	○ 2-1	1
TEAMISHIBAJAPAN長野-B	× 1-2		○ 2-1	2
上田バドミントン少年団Y	× 1-2	× 1-2		3

【対戦明細】

エレメンタリー女子団体 D-1					
	伊那イーストBC-A	2	—	1	上田バドミントン少年団Y
D	唐澤 和華菜 宮寄 凜月	2	21- 12 21- 9	0	島崎 祐里花 西沢 真優
S	戸田 愛理	2	21- 2 21- 4	0	満木 咲希
S	伊藤 愛梨	0	5-21 12- 21	2	小沼 明莉
エレメンタリー女子団体 D-2					

	TEAMISHIBAJAPAN長野 野-B	2	-	1	上田バドミントン少年団Y
D	富田 希星 湯澤 志帆	2	21-18 21-11	0	島崎 祐里花 長谷川 瀬菜
S	土井 優花	0	18-21 13-21	2	西沢 真優
S	田辺 藍琉	2	23-21 21-13	0	小沼 明莉

エレメンタリー女子団体 D-3

	伊那イーストBC-A	2	-	1	TEAMISHIBAJAPAN長野 野-B
D	唐澤 和華菜 宮寄 凜月	2	21-18 21-11	0	土井 優花 田辺 藍琉
S	戸田 愛理	2	21-7 21-6	0	倉田 結衣
S	伊藤 愛梨	0	11-21 10-21	2	小林 真萌

戻る

エレメンタリー女子団体 Eブロック	AC長野パ ルセイロジ ュニアA	オール佐久 スポ少1	篠ノ井ジュ ニア	順位
AC長野パルセイロジュニアA		○ 3-0	○ 3-0	1
オール佐久スポ少1	× 0-3		○ 3-0	2
篠ノ井ジュニア	× 0-3	× 0-3		3

【対戦明細】

エレメンタリー女子団体 E-1					
	AC長野パルセイロジュニアA	3	-	0	篠ノ井ジュニア
D	神崎 杏南 野上 美都	2	21-1 21-5	0	山崎 悠花 上本 都弓
S	山下 菜月南	2	21-10 21-0	0	長澤 雪乃
S	渡辺 夢望	2	21-18 21-9	0	渡利 倅葉
エレメンタリー女子団体 E-2					
	オール佐久スポ少1	3	-	0	篠ノ井ジュニア
D	原崎 結衣 柳澤 真帆	2	21-7 21-2	0	渡利 倅葉 長澤 桃花

S	山本 彩結	2	21- 4 21- 8	0	長澤 雪乃
S	徳村 音凜	2	21-17 21-16	0	山崎 悠花
エレメンタリー女子団体 E-3					
	AC長野パルセイロジュニアA	3	—	0	オール佐久スポ少1
D	神崎 杏南 野上 美都	2	21-13 21- 6	0	徳村 音凜 柳澤 愛菜
S	小平 紗愛	2	21-17 21-11	0	山本 彩結
S	山下 菜月南	2	21- 7 21-16	0	原崎 結衣

戻る

エレメンタリー女子団体 Fブロック	上田バドミントン少年 団X	伊那イースト BC-B	TEAM I SHIBA JAPAN 長野-C	順位
上田バドミントン少年団X		× 0-3	○ 3-0	2
伊那イーストBC-B	○ 3-0		○ 3-0	1
TEAMISHIBAJAPAN長野-C	× 0-3	× 0-3		3

【対戦明細】

エレメンタリー女子団体 F-1					
	上田バドミントン少年団X	3	—	0	TEAMISHIBAJAPAN長野-C
D	藤沢 千夏 青柳 光咲	2	21-15 21-13	0	齊藤 由奈 小松 穂
S	與儀 希愛	2	21- 5 21- 5	0	中平 優希菜
S	和田 心美	2	21-10 16-21 21-10	1	柘植 和香菜
エレメンタリー女子団体 F-2					
	伊那イーストBC-B	3	—	0	TEAMISHIBAJAPAN長野-C
D	田辺 莉御 北林 菜緒	2	21- 8 21- 5	0	古谷 紬 伊藤 夏帆
S	向山 仁心	2	21- 4 21- 4	0	齊藤 由奈
S	手塚 紗那	2	21-19 21-15	0	柘植 和香菜
エレメンタリー女子団体 F-3					
	伊那イーストBC-B	3	—	0	上田バドミントン少年団X
D	田辺 莉御 手塚 紗那	2	21-10 21-16	0	瀧澤 結咲 大久保 陽咲
S	向山 仁心	2	21-15 21- 8	0	與儀 希愛
S	北林 菜緒	2	21- 8 21-17	0	藤沢 千夏

戻る