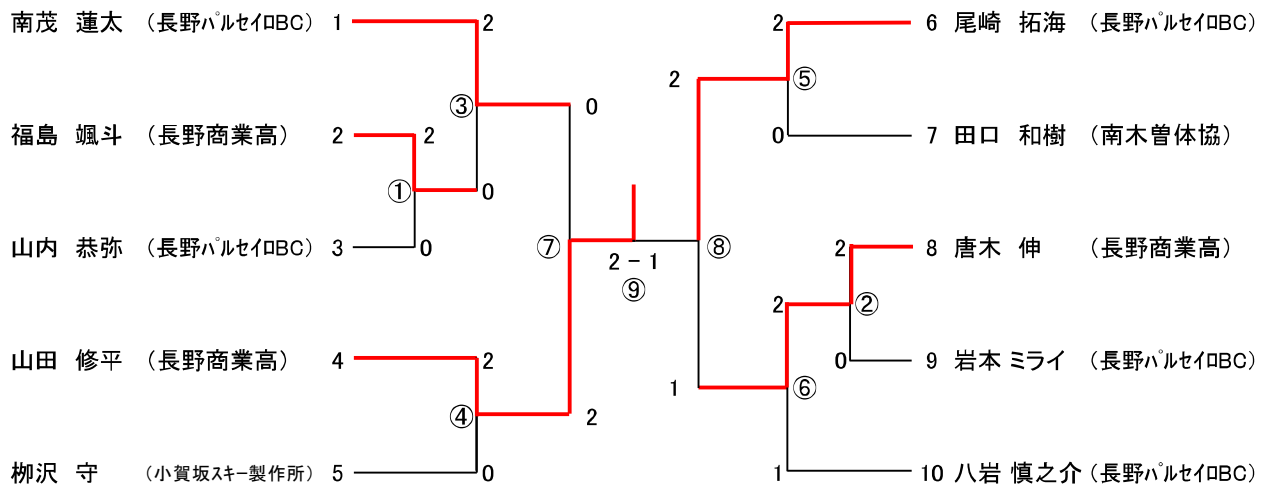


男子シングルスA



$$2 \begin{pmatrix} 23 - 25 \\ 21 - 9 \\ 21 - 8 \end{pmatrix} 1$$