

6年以下男子ダブルス

6年以下男子ダブルス Aブロック	木下 仁平	近藤 北村	毛利 内山	勝-敗	順位
木下 都吹 仁平 康介 (T I J長野)		○ 21- 3 21- 0	○ 21- 4 21- 2	M 2-0 G 4-0 P 84-9	1
近藤 湊 北村 隼人 (長野パドスボ少)	× 3-21 0-21		× 14-21 14-21	M 0-2 G 0-4 P 31-84	3
毛利 純也 内山 陽太② (高山V)	× 4-21 2-21	○ 21-14 21-14		M 1-1 G 2-2 P 48-70	2

6年以下男子ダブルス Bブロック	神田 傳田	若林 新井	内堀 齋藤	勝-敗	順位
神田 晁志朗 傳田 康晟 (小布施ジュニアBC)		× 21-19 13-21 20-22	× 21-17 17-21 10-21	M 0-2 G 2-4 P 102-121	3
若林 涼雅 新井 耀介 (長野パドスボ少)	○ 19-21 21-13 22-20		○ 21-15 21-17	M 2-0 G 4-1 P 104-86	1
内堀 陽太 齋藤 律 (上田パド少)	○ 17-21 21-17 21-10	× 15-21 17-21		M 1-1 G 2-3 P 91-90	2

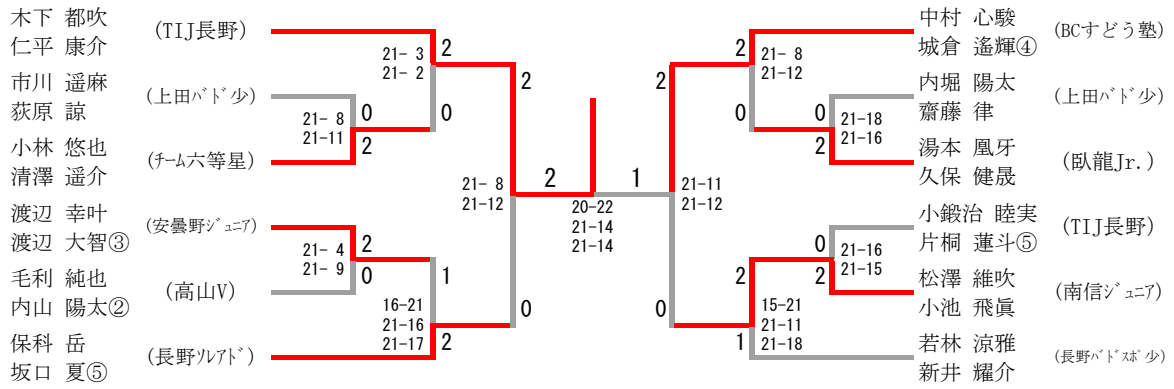
6年以下男子ダブルス Cブロック	中村 城倉	小鍛冶 片桐	丸山 遠藤	勝-敗	順位
中村 心駿 城倉 遙輝④ (BCすどう塾)		○ 21- 4 21- 7	○ 21- 5 21- 4	M 2-0 G 4-0 P 84-20	1
小鍛冶 睦実 片桐 蓮斗⑤ (T I J長野)	× 4-21 7-21		○ 21- 5 21- 5	M 1-1 G 2-2 P 53-52	2
丸山 湊士 遠藤 大生⑤ (チーム六等星)	× 5-21 4-21	× 5-21 5-21		M 0-2 G 0-4 P 19-84	3

6年以下男子ダブルス Dブロック	保科 坂口	市川 荻原	安部 宮澤	勝-敗	順位
保科 岳 坂口 夏⑤ (長野ソレアド)		○ 21-13 21-12	○ 21- 7 21- 9	M 2-0 G 4-0 P 84-41	1
市川 遥麻 荻原 諒 (上田パド少)	× 13-21 12-21		○ 22-24 21-18 21-14	M 1-1 G 2-3 P 89-98	2
安部 晁樹 宮澤 怜⑤ (松川村ジュニア)	× 7-21 9-21	× 24-22 18-21 14-21		M 0-2 G 1-4 P 72-106	3

6年以下男子ダブルス Eブロック	渡辺 渡辺	宮坂 藤森	小林 清澤	勝-敗	順位
渡辺 幸叶 渡辺 大智③ (安曇野ジュニア)		○ 21- 5 21-10	○ 21-15 21-12	M 2-0 G 4-0 P 84-42	1
宮坂 侑暉 藤森 奏 (茅野ジュニア)	× 5-21 10-21		× 10-21 10-21	M 0-2 G 0-4 P 35-84	3
小林 悠也 清澤 遥介 (チーム六等星)	× 15-21 12-21	○ 21-10 21-10		M 1-1 G 2-2 P 69-62	2

6年以下男子ダブルス Fブロック	松澤 小池	横山 山口	湯本 久保	勝-敗	順位
松澤 維吹 小池 飛眞 (南信ジュニア)		○ 22-20 21- 4	× 18-21 16-21	M 1-1 G 2-2 P 77-66	2
横山 大雅 山口 立貴 (茅野ジュニア)	× 20-22 4-21		× 9-21 13-21	M 0-2 G 0-4 P 46-85	3
湯本 風牙 久保 健晟 (臥龍J r.)	○ 21-18 21-16	○ 21- 9 21-13		M 2-0 G 4-0 P 84-56	1

6年以下男子ダブルス



6年以下女子ダブルス

6年以下女子ダブルス Aブロック	佐藤 荒井	松井 芳賀	中村 小口	田辺 唐澤	勝-敗	順位
佐藤 羽衣 荒井 星璃 (安曇野ジュニア)		○ 21-3 21-1	○ 21-2 21-1	○ 21-4 21-10	M 3-0 G 6-0 P 126-21	1
松井 蘭 芳賀 瑠菜 (オール佐久スポ少)	× 3-21 1-21		○ 21-16 ○ 19-21 21-18	× 12-21 6-21	M 1-2 G 2-5 P 83-139	3
中村 袖音 小口 未桜 (波田スポ少)	× 2-21 1-21	× 16-21 21-19 18-21		× 19-21 21-17 15-21	M 0-3 G 2-6 P 113-162	4
田辺 莉御 唐澤 和華菜 (南信ジュニア)	× 4-21 10-21	○ 21-12 21-6	○ 21-19 17-21 21-15		M 2-1 G 4-3 P 115-115	2

6年以下女子ダブルス Bブロック	戸田 宮寄	小川 中澤	内山 池田	勝-敗	順位
戸田 愛理 宮寄 凜月 (南信ジュニア)		× 17-21 9-21	○ 21-19 21-17	M 1-1 G 2-2 P 68-78	2
小川 莉紗子 中澤 優月 (長野スピリッツ)	○ 21-17 21-9		○ 21-19 18-21 21-17	M 2-0 G 4-1 P 102-83	1
内山 桃香 池田 紗々 (スマイリー)	× 19-21 17-21	× 19-21 21-18 17-21		M 0-2 G 1-4 P 93-102	3

6年以下女子ダブルス Cブロック	松田 熊谷	穂苅 五十嵐	野上 神崎	勝-敗	順位
松田 凜 熊谷 光愛 (松川町Jr)		○ 21-6 21-3	○ 21-10 21-10	M 2-0 G 4-0 P 84-29	1
穂苅 美裕 五十嵐 まおり (安曇野ジュニア)	× 6-21 3-21		× 15-21 14-21	M 0-2 G 0-4 P 38-84	3
野上 美都 神崎 杏南 (長野バルセイロ)	× 10-21 10-21	○ 21-15 21-14		M 1-1 G 2-2 P 62-71	2

6年以下女子ダブルス Dブロック	小畑 渡辺	小林 原	小寺 佐々木	勝-敗	順位
小畑 綺女 渡辺 幸⑤ (長野スピリッツ)		○ 21-8 21-9	○ 21-4 21-6	M 2-0 G 4-0 P 84-27	1
小林 映舞 原 優芽乃⑤ (高山V)	× 8-21 9-21		○ 21-11 21-0	M 1-1 G 2-2 P 59-53	2
小寺 希美 佐々木 かな (安曇野ジュニア)	× 4-21 6-21	× 11-21 0-21		M 0-2 G 0-4 P 21-84	3

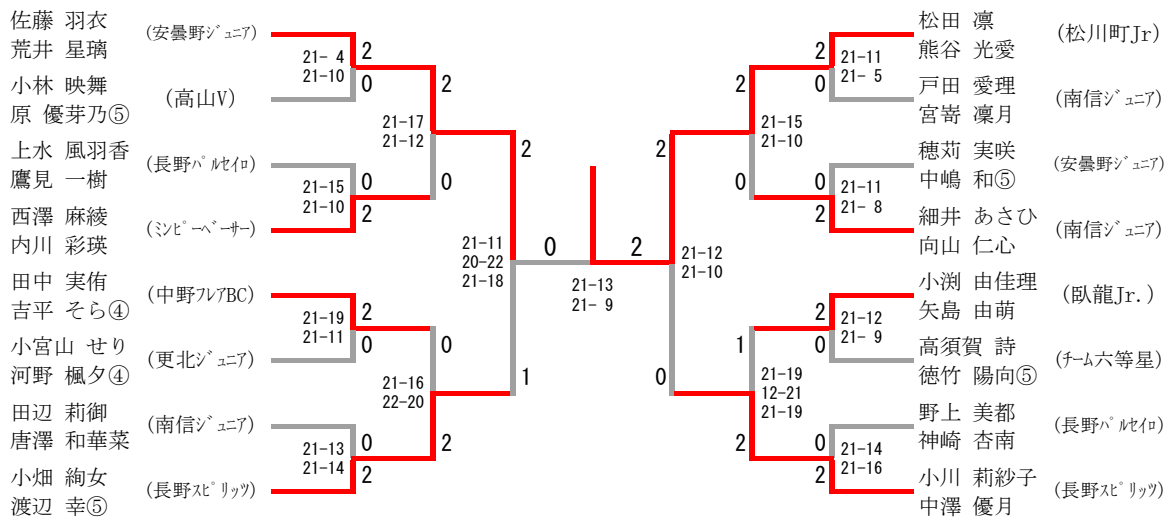
6年以下女子ダブルス Eブロック	田中 吉平	唐木 武田	上水 鷹見	勝-敗	順位
田中 実侑 吉平 そら④ (中野フレアBC)		○ 21-5 21-6	○ 18-21 21-14 21-9	M 2-0 G 4-1 P 102-55	1
唐木 風歌 武田 夏凜 (南信ジュニア)	× 5-21 6-21		× 9-21 17-21	M 0-2 G 0-4 P 37-84	3
上水 風羽音 鷹見 一樹 (長野バルセイロ)	× 21-18 14-21 9-21	○ 21-9 21-17		M 1-1 G 3-2 P 86-86	2

6年以下女子ダブルス Fブロック	細井 向山	原 田中	高須賀 徳竹	勝-敗	順位
細井 あさひ 向山 仁心 (南信ジュニア)		○ 21-10 21-0	○ 21-3 21-8	M 2-0 G 4-0 P 84-21	1
原 彩寧 田中 陽彩④ (飯田上郷)	× 10-21 0-21		× 17-21 12-21	M 0-2 G 0-4 P 39-84	3
高須賀 詩 徳竹 陽向⑤ (チーム六等星)	× 3-21 8-21	○ 21-17 21-12		M 1-1 G 2-2 P 53-71	2

6年以下女子ダブルス Gブロック	小淵 矢島	増澤 角龍	穂苅 中嶋	勝-敗	順位
小淵 由佳理 矢島 由萌 (臥龍Jr.)		○ 21-5 21-5	○ 21-12 21-8	M 2-0 G 4-0 P 84-30	1
増澤 杏 角龍 芽衣 (シンビーベーター)	× 5-21 5-21		× 8-21 9-21	M 0-2 G 0-4 P 27-84	3
穂苅 実咲 中嶋 和⑤ (安曇野ジュニア)	× 12-21 8-21	○ 21-8 21-9		M 1-1 G 2-2 P 62-59	2

6年以下女子ダブルス Hブロック	西澤 内川	手塚 唐澤	小宮山 河野	勝-敗	順位
西澤 麻綾 内川 彩球 (シンビーベーター)		○ 21-9 21-0	○ 21-9 21-11	M 2-0 G 4-0 P 84-29	1
手塚 紗那 唐澤 南帆 (南信ジュニア)	× 9-21 0-21		× 13-21 8-21	M 0-2 G 0-4 P 30-84	3
小宮山 せり 河野 楓夕④ (東北ジュニア)	× 9-21 11-21	○ 21-13 21-8		M 1-1 G 2-2 P 62-63	2

6年以下女子ダブルス



5年以下男子ダブルス

5年以下男子ダブルス	野上 山岸	大久保 市川	久保田 高尾	宮田 宮嶋	市川 三浦	勝-敗	順位
野上 優④ 山岸 結太 (長野パルセイロ)	/	○ 21-13 21- 8	○ 21-17 18-21 21-17	○ 21-11 21-10	× 15-21 21-19 11-21	M 3- 1 G 7-3 P 191-158	2
大久保 怜志 市川 叶真④ (上田バド少)	× 13-21 8-21	/	× 14-21 21-23	× 18-21 21-19 16-21	× 13-21 12-21	M 0- 4 G 1-8 P 136-189	5
久保田 諒 高尾 遼太郎 (長野バドスポ少)	× 17-21 21-18 17-21	○ 21-14 23-21	/	○ 21-16 21-15	× 18-21 14-21	M 2- 2 G 5-4 P 173-168	3
宮田 滉也 宮嶋 律樹④ (臥龍J r.)	× 11-21 10-21	○ 21-18 19-21 21-16	× 16-21 15-21	/	× 12-21 8-21	M 1- 3 G 2-7 P 133-181	4
市川 雄悟 三浦 倅太郎④ (オール佐久スポ少)	○ 21-15 19-21 21-11	○ 21-13 21-12	○ 21-18 21-14	○ 21-12 21- 8	/	M 4- 0 G 8-1 P 187-124	1

5年以下女子ダブルス

5年以下女子ダブルス Aブロック	佐藤 山浦	興儀 和田	芳賀 奥原	勝-敗	順 位
佐藤 花帆 山浦 咲星 (南信ジュニア)		○ 14-21 ○ 21-7 ○ 21-7	○ 21-13 ○ 21-17	M 2-0 G 4-1 P 98-65	1
興儀 希愛 和田 心美 (上田バド少)	× 21-14 × 7-21 × 7-21		× 15-21 × 9-21	M 0-2 G 1-4 P 59-98	3
芳賀 実空 奥原 梨陽 (波田スポ少)	× 13-21 × 17-21	○ 21-15 ○ 21-9		M 1-1 G 2-2 P 72-66	2

5年以下女子ダブルス Bブロック	木下 柘植	中谷 太田	西村 柳澤	勝-敗	順 位
木下 華乃 柘植 寿々羽 (T I J長野)		○ 21-0 ○ 21-2	○ 21-6 ○ 21-2	M 2-0 G 4-0 P 84-10	1
中谷 優 太田 明花 (安曇野ジュニア)	× 0-21 × 2-21		× 8-21 × 13-21	M 0-2 G 0-4 P 23-84	3
西村 音凜 柳澤 真帆④ (オール佐久スポ少)	× 6-21 × 2-21	○ 21-8 ○ 21-13		M 1-1 G 2-2 P 50-63	2

5年以下女子ダブルス Cブロック	広沢 山下	橋本 日下部	伊藤 伊藤	勝-敗	順 位
広沢 香奈美 山下 菜月南 (長野バルセイロ)		○ 21-3 ○ 21-3	○ 21-5 ○ 21-5	M 2-0 G 4-0 P 84-16	1
橋本 伶 日下部 葵 (安曇野ジュニア)	× 3-21 × 3-21		○ 13-21 ○ 21-16 ○ 21-19	M 1-1 G 2-3 P 61-98	2
伊藤 陽菜 伊藤 夏帆③ (T I J長野)	× 5-21 × 5-21	× 21-13 × 16-21 × 19-21		M 0-2 G 1-4 P 66-97	3

5年以下女子ダブルス Dブロック	小松 池上	大谷 張	大竹 高畑	勝-敗	順 位
小松 奏乃 池上 穂香 (T I J長野)		○ 21-8 ○ 21-4	○ 21-1 ○ 21-2	M 2-0 G 4-0 P 84-15	1
大谷 咲貴 張 暉迦④ (B Cオどう塾)	× 8-21 × 4-21		○ 21-12 ○ 21-11	M 1-1 G 2-2 P 54-65	2
大竹 ひまり 高畑 悠陽 (オール佐久スポ少)	× 1-21 × 2-21	× 12-21 × 11-21		M 0-2 G 0-4 P 26-84	3

5年以下女子ダブルス Eブロック	小林 篠原	今井 横澤	行田 名取	勝-敗	順 位
小林 咲菜 篠原 歩果④ (浅間フルフォース)		○ 21-8 ○ 21-13	○ 21-7 ○ 21-5	M 2-0 G 4-0 P 84-33	1
今井 莉桜 横澤 明香李 (南信ジュニア)	× 8-21 × 13-21		○ 21-14 ○ 24-22	M 1-1 G 2-2 P 66-78	2
行田 桃華 名取 穂夏 (茅野ジュニア)	× 7-21 × 5-21	× 14-21 × 22-24		M 0-2 G 0-4 P 48-87	3

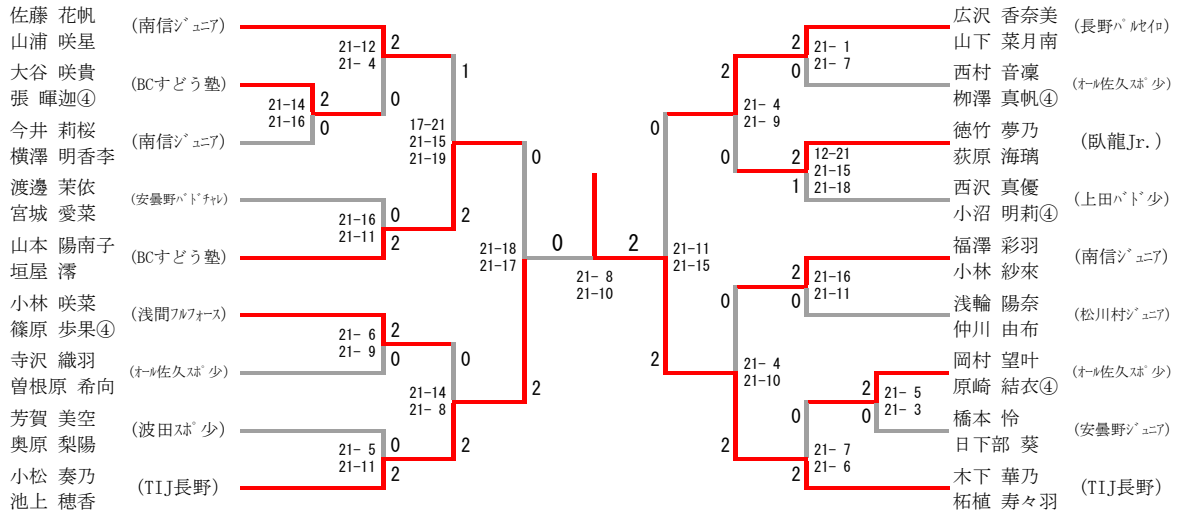
5年以下女子ダブルス Fブロック	岡村 原崎	西沢 小沼	原田 塩月	勝-敗	順 位
岡村 望叶 原崎 結衣④ (オール佐久スポ少)		× 21-17 × 19-21 × 11-21	○ -X ○ -X	M 1-1 G 3-2 P 51-59	2
西沢 真優 小沼 明莉④ (上田バド少)	○ 17-21 ○ 21-19 ○ 21-11		○ -X ○ -X	M 2-0 G 4-1 P 59-51	1
原田 依音 塩月 美里 (松川村ジュニア)	× X- × X-	× X- × X-		M 0-2 G 0-4 P 0-0	3

5年以下女子ダブルス Gブロック	徳竹 萩原	大畑 矢島	福澤 小林	勝-敗	順 位
徳竹 夢乃 萩原 海璃 (鳳龍Jr.)		○ 21-7 ○ 21-10	× 20-22 × 23-21 × 16-21	M 1-1 G 3-2 P 101-81	2
大畑 月乃 矢島 聖莉 (茅野ジュニア)	× 7-21 × 10-21		× 7-21 × 7-21	M 0-2 G 0-4 P 31-84	3
福澤 彩羽 小林 紗来 (南信ジュニア)	○ 22-20 ○ 21-23 ○ 21-16	○ 21-7 ○ 21-7		M 2-0 G 4-1 P 106-73	1

5年以下女子ダブルス Hブロック	山本 垣屋	杉山 齊藤	寺沢 曾根原	勝-敗	順 位
山本 陽南子 垣屋 澤 (B Cオどう塾)		○ -X ○ -X	○ 21-23 ○ 21-8 ○ 21-14	M 2-0 G 4-1 P 63-45	1
杉山 莉梨 齊藤 里奈 (T I J長野)	× X- × X-		× X- × X-	M 0-2 G 0-4 P 0-0	3
寺沢 織羽 曾根原 希向 (オール佐久スポ少)	× 23-21 × 8-21 × 14-21	○ -X ○ -X		M 1-1 G 3-2 P 45-63	2

5年以下女子ダブルス Iブロック	渡邊 宮城	浅輪 仲川	木下 水野	勝-敗	順 位
渡邊 菜依 宮城 愛菜 (安曇野バドチャレ)		○ 21-14 ○ 21-12	○ 21-4 ○ 21-11	M 2-0 G 4-0 P 84-41	1
浅輪 陽奈 仲川 由布 (松川村ジュニア)	× 14-21 × 12-21		○ 21-15 ○ 21-17	M 1-1 G 2-2 P 68-74	2
木下 明南 水野 千織 (安曇野ジュニア)	× 4-21 × 11-21	× 15-21 × 17-21		M 0-2 G 0-4 P 47-84	3

5年以下女子ダブルス



4年以下男子ダブルス

4年以下男子ダブルス Aブロック	内山 原	小林 沢田	後藤 大和	勝-敗	順 位
内山 煌太 原 惺矢 (高山V)	/	○ 21- 3 21- 2	○ 21- 2 21- 4	M 2-0 G 4-0 P 84-11	1
小林 烈嘉 沢田 昊希 (長野バドスポ少)	× 3-21 2-21	/	× 19-21 16-21	M 0-2 G 0-4 P 40-84	3
後藤 駿介 大和 琉希② (BCすどう塾)	× 2-21 4-21	○ 21-19 21-16	/	M 1-1 G 2-2 P 48-77	2

4年以下男子ダブルス Bブロック	松村 小鍛治	竹下 荒木	小池 細井	勝-敗	順 位
松村 和輝 小鍛治 修三③ (TIJ長野)	/	○ 21-10 21-15	○ 21-12 21- 8	M 2-0 G 4-0 P 84-45	1
竹下 颯弥 荒木 琳太郎③ (茅野ジュニア)	× 10-21 15-21	/	× 16-21 22-20 19-21	M 0-2 G 1-4 P 82-104	3
小池 辰芳 細井 陽太 (南信ジュニア)	× 12-21 8-21	○ 21-16 20-22 21-19	/	M 1-1 G 2-3 P 82-99	2

4年以下男子ダブルス Cブロック	細澤 伊東	清野 小沼	菅野 小林	勝-敗	順 位
細澤 健瑠 伊東 龍弥 (小谷ジュニア)	/	○ 21-14 21- 7	○ -X -X	M 2-0 G 4-0 P 42-21	1
清野 柚葵 小沼 朋 (浅間フルフォース)	× 14-21 7-21	/	○ -X -X	M 1-1 G 2-2 P 21-42	2
菅野 琳央 小林 陸人③ (臥龍Jr.)	× X- X-	× X- X-	/	M 0-2 G 0-4 P 0-0	3

4年以下男子ダブルス Dブロック	市川 浅沼	北村 石川	熊谷 小川	勝-敗	順 位
市川 隼人 浅沼 隼也③ (オール佐久スポ少)	/	× 21-16 12-21 17-21	× 9-21 6-21	M 0-2 G 1-4 P 65-100	3
北村 宏斗 石川 任③ (信濃五岳)	○ 16-21 21-12 21-17	/	× 7-21 5-21	M 1-1 G 2-3 P 70-92	2
熊谷 音奏夢 小川 千惺 (松川町Jr.)	○ 21- 9 21- 6	○ 21- 7 21- 5	/	M 2-0 G 4-0 P 84-27	1

4年以下男子ダブルス

内山 煌太 原 惺矢 北村 宏斗 石川 任③ 後藤 駿介 大和 琉希② 熊谷 音奏夢 小川 千惺	(高山V) (信濃五岳) (BCすどう塾) (松川町Jr)	<p style="font-size: small; text-align: center;"> 21-8 2 21-5 0 21-14 2 21-19 0 21-16 0 21-15 0 21-12 0 21-5 0 21-11 2 21-3 0 </p>	細澤 健瑠 伊東 龍弥 小池 辰芳 細井 陽太 清野 柚葵 小沼 朋 松村 和輝 小鍛治 修三③	(小谷シニア) (南信シニア) (浅間フルフォース) (TIJ長野)
---	--	---	---	---

4年以下女子ダブルス

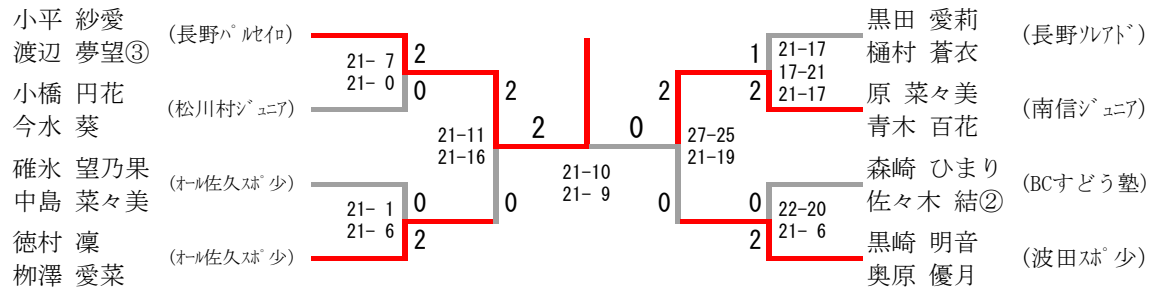
4年以下女子ダブルス Aブロック	小平 渡辺	碓氷 中島	宮坂 吉澤	勝-敗	順位
小平 紗愛 渡辺 夢望③ (長野パルセイロ)	/	○ 21-4 21-6	○ 21-5 21-6	M 2-0 G 4-0 P 84-21	1
碓氷 望乃果 中島 菜々美 (オール佐久スポ少)	× 4-21 6-21	/	○ 19-21 21-18 21-14	M 1-1 G 2-3 P 71-95	2
宮坂 幸葉 吉澤 優輝③ (茅野ジュニア)	× 5-21 6-21	× 21-19 18-21 14-21	/	M 0-2 G 1-4 P 64-103	3

4年以下女子ダブルス Bブロック	黒崎 奥原	有坂 小倉	原 青木	勝-敗	順位
黒崎 明音 奥原 優月 (波田スポ少)	/	○ 21-5 21-10	○ 21-16 21-19	M 2-0 G 4-0 P 84-50	1
有坂 美南 小倉 季歩 (オール佐久スポ少)	× 5-21 10-21	/	× 10-21 4-21	M 0-2 G 0-4 P 29-84	3
原 菜々美 青木 百花 (南信ジュニア)	× 16-21 19-21	○ 21-10 21-4	/	M 1-1 G 2-2 P 77-56	2

4年以下女子ダブルス Cブロック	湯澤 倉田	森崎 佐々木	黒田 樋村	勝-敗	順位
湯澤 志帆 倉田 結衣 (TIJ長野)	/	× 21-17 13-21 14-21	× 18-21 16-21	M 0-2 G 1-4 P 82-101	3
森崎 ひまり 佐々木 結② (BCすどう塾)	○ 17-21 21-13 21-14	/	× 11-21 6-21	M 1-1 G 2-3 P 76-90	2
黒田 愛莉 樋村 蒼衣 (長野ソレアド)	○ 21-18 21-16	○ 21-11 21-6	/	M 2-0 G 4-0 P 84-51	1

4年以下女子ダブルス Dブロック	小橋 今水	古田 木下	徳村 柳澤	勝-敗	順位
小橋 円花 今水 葵 (松川村ジュニア)	/	○ 21-12 21-17	× 12-21 4-21	M 1-1 G 2-2 P 58-71	2
古田 来芽 木下 真緒 (波田スポ少)	× 12-21 17-21	/	× 10-21 7-21	M 0-2 G 0-4 P 46-84	3
徳村 凜 柳澤 愛菜 (オール佐久スポ少)	○ 21-12 21-4	○ 21-10 21-7	/	M 2-0 G 4-0 P 84-33	1

4年以下女子ダブルス



3年以下男子ダブルス

3年以下男子ダブルス	石山 山浦	井出 徳村	行田 武居	森山 関	小林 田中	勝-敗	順位
石山 月翔 山浦 遼大 (上田バド少)	/	○ 21-10 21-7	○ 21-14 21-7	○ 21-16 15-21 21-18	○ 21-14 21-13	M 4-0 G 8-1 P 183-120	1
井出 結雅 徳村 迅 (オール佐久スポ少)	× 10-21 7-21	/	× 11-21 11-21	× 14-21 14-21	× 11-21 11-21	M 0-4 G 0-8 P 89-168	5
行田 奏介 武居 芽来 (茅野ジュニア)	× 14-21 7-21	○ 21-11 21-11	/	× 20-22 20-22	○ 16-21 21-15 21-16	M 2-2 G 4-5 P 161-160	4
森山 博貴 関 昊 (中野フレアBC)	× 16-21 21-15 18-21	○ 21-14 21-14	○ 22-20 22-20	/	× 19-21 15-21	M 2-2 G 5-4 P 175-167	2
小林 怜司 田中 瑛翔① (中野フレアBC)	× 14-21 13-21	○ 21-11 21-11	× 21-16 15-21 16-21	○ 21-19 21-15	/	M 2-2 G 5-4 P 163-156	3

3年以下女子ダブルス

3年以下女子ダブルス	岡田 丸山	西澤 和田	田辺 宮寄	矢澤 鷹野	原 長坂	勝-敗	順位
岡田 萌花 丸山 一香 (松川村ジュニア)	/	12-21 × 21-14 12-21	× 6-21 2-21	× 18-21 9-21	○ 21-10 22-20	M 1-3 G 3-6 P 123-170	4
西澤 宏依 和田 小晴 (上田バド少)	○ 21-12 14-21 21-12	/	× 9-21 11-21	× 12-21 22-20 7-21	○ 21-11 21-10	M 2-2 G 5-5 P 159-170	3
田辺 藍琉 宮寄 彩心 (南信ジュニア)	○ 21-6 21-2	○ 21-9 21-11	/	○ 21-18 21-11	○ 21-3 21-9	M 4-0 G 8-0 P 168-69	1
矢澤 杏 鷹野 桃子 (オール佐久スポ少)	○ 21-18 21-9	○ 21-12 20-22 21-7	× 18-21 11-21	/	○ 21-7 21-9	M 3-1 G 6-3 P 175-126	2
原 美遥 長坂 綾乃 (飯田上郷)	× 10-21 20-22	× 11-21 10-21	× 3-21 9-21	× 7-21 9-21	/	M 0-4 G 0-8 P 79-169	5