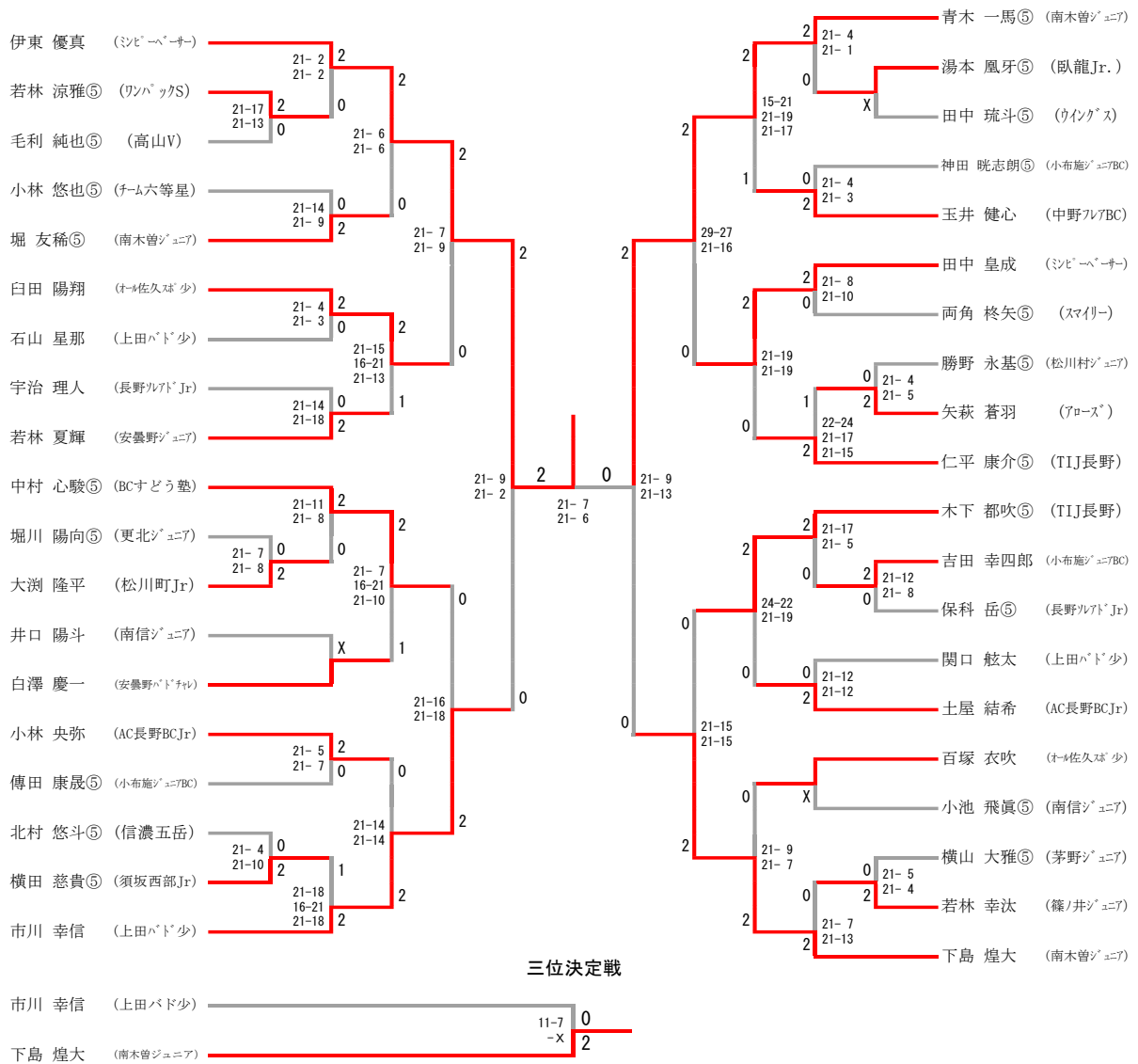
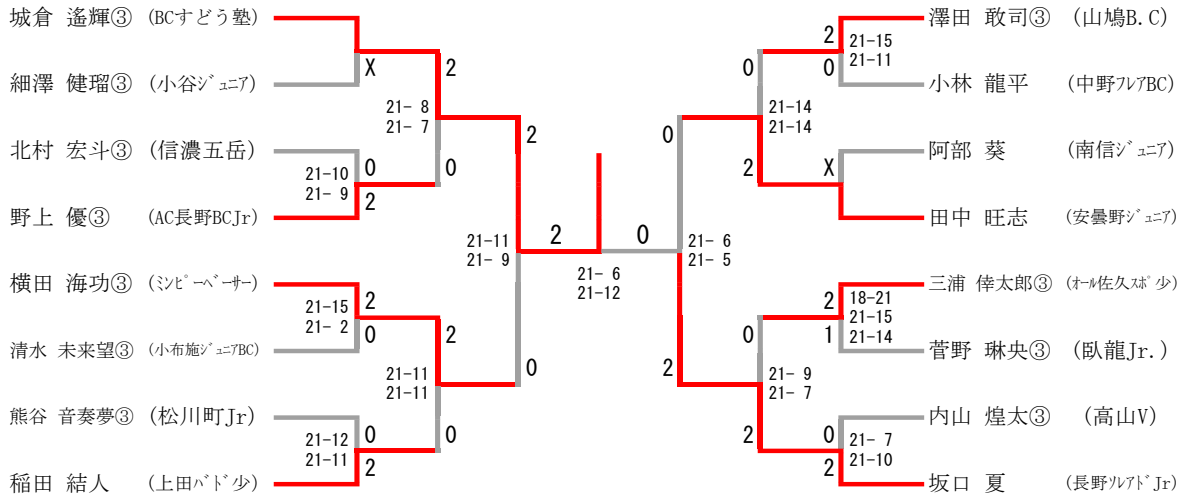


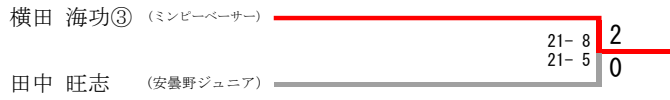
男子シングルスAクラス



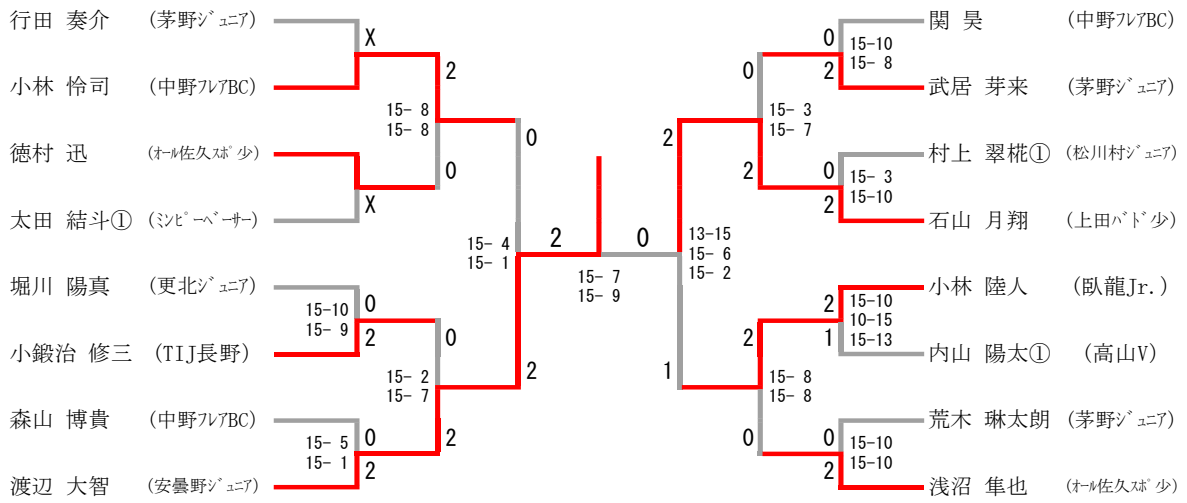
男子シングルスBクラス



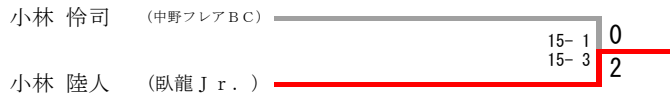
三位決定戦



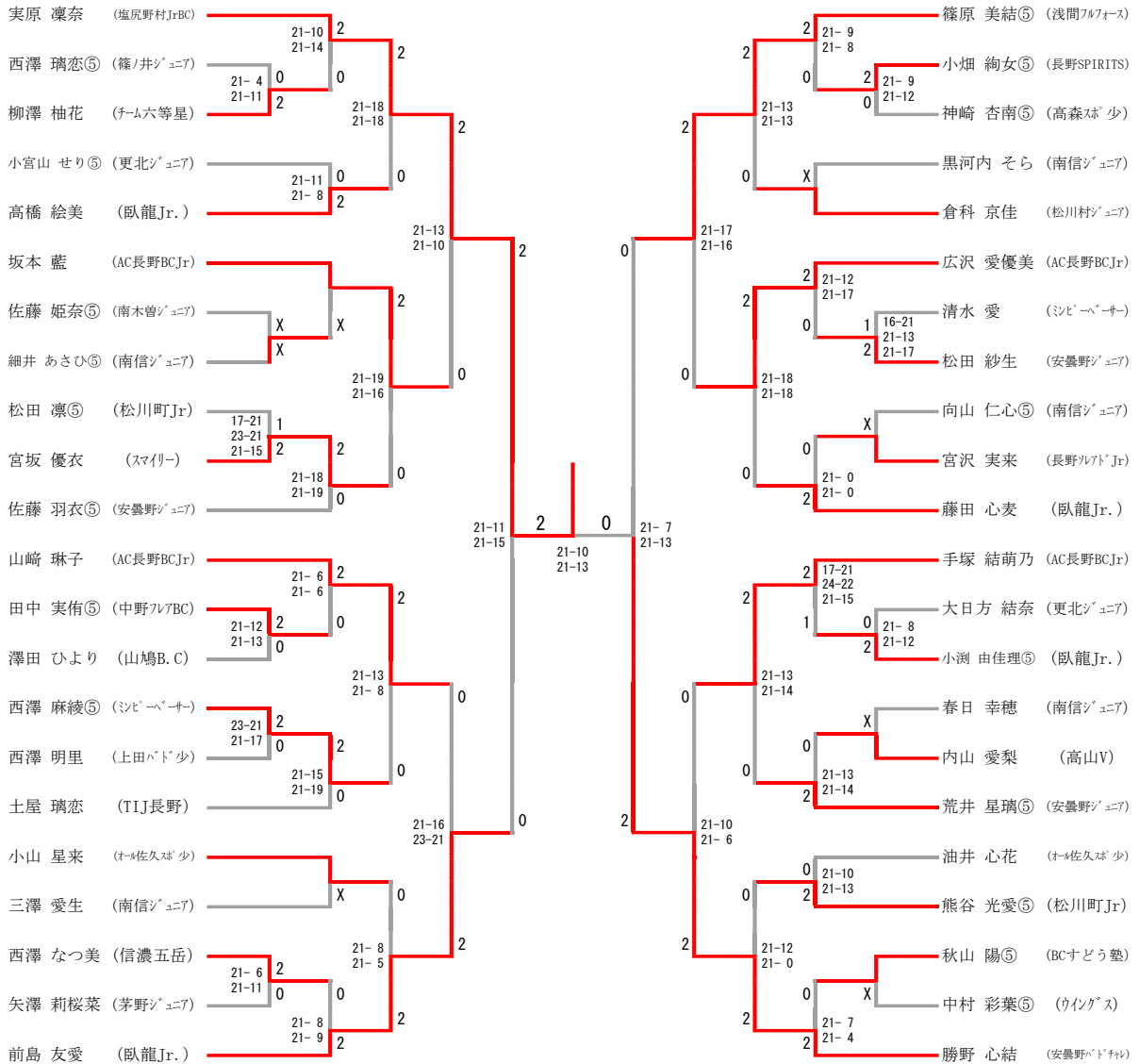
男子シングルスCクラス



三位決定戦



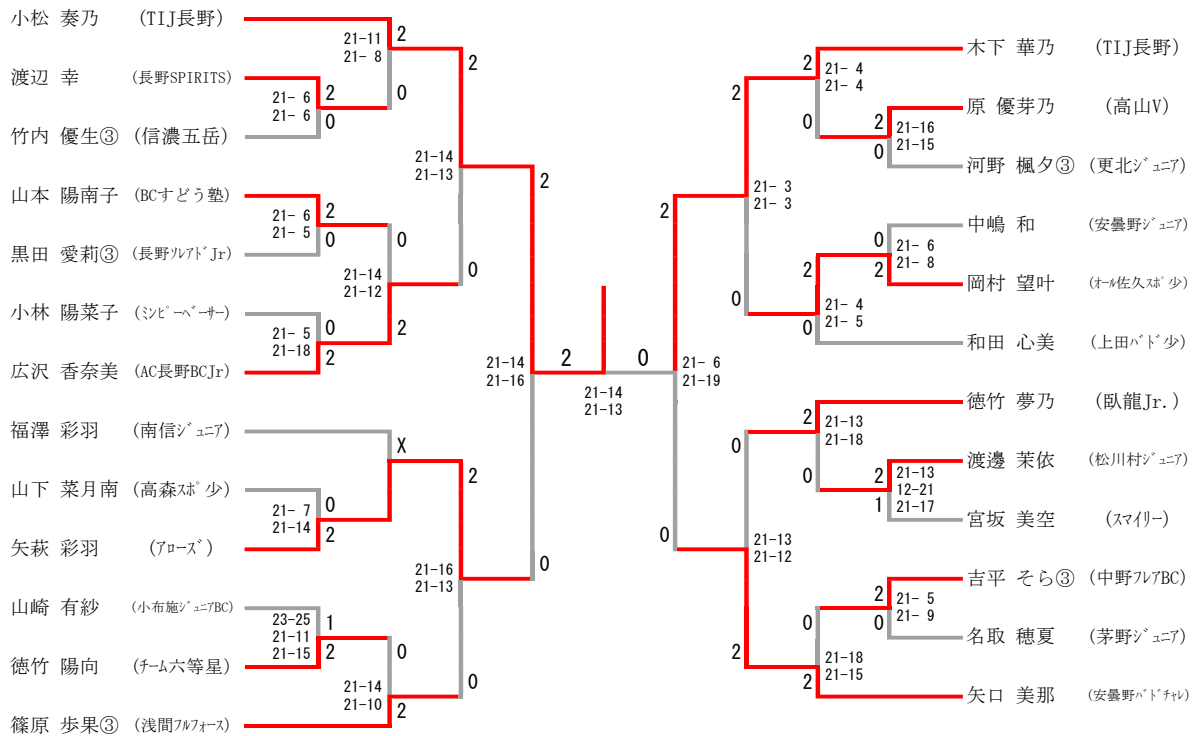
女子シングルスAクラス



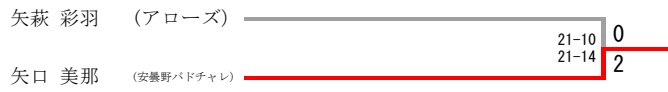
三位決定戦



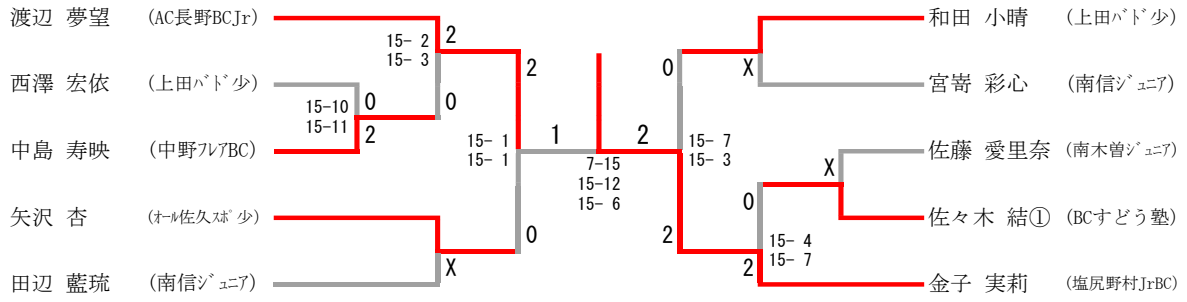
女子シングルスBクラス



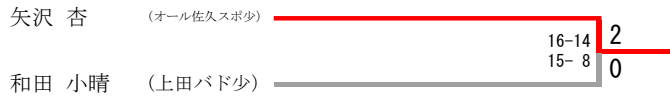
三位決定戦



女子シングルスCクラス



三位決定戦



【男子シングルスAクラス】

試合No	勝 者		スコア			敗 者	
ABS-1	若林 涼雅 ⑤	ワンパックS	2	21-17 21-13	0	毛利 純也 ⑤	高山V
ABS-2	大 渕 隆 平	松川町J r	2	21- 7 21- 8	0	堀 川 陽 向 ⑤	更北ジュニア
ABS-3	横田 慈貴 ⑤	須坂西部J r	2	21- 4 21-10	0	北 村 悠 斗 ⑤	信濃五岳
ABS-4	湯本 鳳牙 ⑤	臥龍J r.			X	田 中 琉 斗 ⑤	ウイングス
ABS-5	矢 萩 蒼 羽	アローズ	2	21- 4 21- 5	0	勝 野 永 基 ⑤	松川村ジュニア
ABS-6	吉田 幸四郎	小布施ジュニアBC	2	21-12 21- 8	0	保 科 岳 ⑤	長野ソレアドJ r
ABS-7	若林 幸汰	篠ノ井ジュニア	2	21- 5 21- 4	0	横山 大雅 ⑤	茅野ジュニア
ABS-8	伊 東 優 真	ミンピーベーカー	2	21- 2 21- 2	0	若林 涼雅 ⑤	ワンパックS
ABS-9	堀 友 稀 ⑤	南木曾ジュニア	2	21-14 21- 9	0	小 林 悠 也 ⑤	チーム六等星
ABS-10	白 田 陽 翔	オール佐久スポ少	2	21- 4 21- 3	0	石 山 星 那	上田バド少
ABS-11	若林 夏輝	安曇野ジュニア	2	21-14 21-18	0	宇 治 理 人	長野ソレアドJ r
ABS-12	中村 心駿 ⑤	BCすどう塾	2	21-11 21- 8	0	大 渕 隆 平	松川町J r
ABS-13	白 澤 慶 一	安曇野バドチャレ			X	井 口 陽 斗	南信ジュニア
ABS-14	小 林 央 弥	AC長野BCJ r	2	21- 5 21- 7	0	傳 田 康 晟 ⑤	小布施ジュニアBC
ABS-15	市 川 幸 信	上田バド少	2	21-18 16-21 21-18	1	横田 慈貴 ⑤	須坂西部J r
ABS-16	青木 一馬 ⑤	南木曾ジュニア	2	21- 4 21- 1	0	湯本 鳳牙 ⑤	臥龍J r.
ABS-17	玉 井 健 心	中野フレアBC	2	21- 4 21- 3	0	神 田 暁 志 朗 ⑤	小布施ジュニアBC
ABS-18	田 中 皇 成	ミンピーベーカー	2	21- 8 21-10	0	両 角 柊 矢 ⑤	スマイリー
ABS-19	仁平 康介 ⑤	T I J長野	2	22-24 21-17 21-15	1	矢 萩 蒼 羽	アローズ
ABS-20	木下 都吹 ⑤	T I J長野	2	21-17 21- 5	0	吉田 幸四郎	小布施ジュニアBC
ABS-21	土 屋 結 希	AC長野BCJ r	2	21-12 21-12	0	関 口 舷 太	上田バド少
ABS-22	百 塚 衣 吹	オール佐久スポ少			X	小 池 飛 眞 ⑤	南信ジュニア
ABS-23	下 島 煌 大	南木曾ジュニア	2	21- 7 21-13	0	若 林 幸 汰	篠ノ井ジュニア
ABS-24	伊 東 優 真	ミンピーベーカー	2	21- 6 21- 6	0	堀 友 稀 ⑤	南木曾ジュニア
ABS-25	白 田 陽 翔	オール佐久スポ少	2	21-15 16-21 21-13	1	若 林 夏 輝	安曇野ジュニア
ABS-26	中村 心駿 ⑤	BCすどう塾	2	21- 7 16-21 21-10	1	白 澤 慶 一	安曇野バドチャレ
ABS-27	市 川 幸 信	上田バド少	2	21-14 21-14	0	小 林 央 弥	AC長野BCJ r

ABS-28	青木 一馬 ⑤	南木曾ジュニア	2	15-21 21-19 21-17	1	玉井 健心	中野フレアBC
ABS-29	田中 皇成	ミンピーベーター	2	21-19 21-19	0	仁平 康介 ⑤	T I J長野
ABS-30	木下 都吹 ⑤	T I J長野	2	24-22 21-19	0	土屋 結希	AC長野BC Jr
ABS-31	下島 煌大	南木曾ジュニア	2	21- 9 21- 7	0	百塚 衣吹	オール佐久スポ少
ABS-32	伊東 優真	ミンピーベーター	2	21- 7 21- 9	0	白田 陽翔	オール佐久スポ少
ABS-33	市川 幸信	上田バド少	2	21-16 21-18	0	中村 心駿 ⑤	BCすどう塾
ABS-34	青木 一馬 ⑤	南木曾ジュニア	2	29-27 21-16	0	田中 皇成	ミンピーベーター
ABS-35	下島 煌大	南木曾ジュニア	2	21-15 21-15	0	木下 都吹 ⑤	T I J長野
ABS-36	伊東 優真	ミンピーベーター	2	21- 9 21- 2	0	市川 幸信	上田バド少
ABS-37	青木 一馬 ⑤	南木曾ジュニア	2	21- 9 21-13	0	下島 煌大	南木曾ジュニア
ABS-38	伊東 優真	ミンピーベーター	2	21- 7 21- 6	0	青木 一馬 ⑤	南木曾ジュニア
ABS-39	下島 煌大	南木曾ジュニア	2	11-7 -X	0	市川 幸信	上田バド少

【男子シングルスBクラス】

試合No	勝者		スコア			敗者	
BBS-1	城倉 遙輝 ③	BCすどう塾			X	細澤 健瑠 ③	小谷ジュニア
BBS-2	野上 優 ③	AC長野BC Jr	2	21-10 21-9	0	北村 宏斗 ③	信濃五岳
BBS-3	横田 海功 ③	ミンピーベーカー	2	21-15 21-2	0	清水 未来望 ③	小布施ジュニアBC
BBS-4	稲田 結人	上田バド少	2	21-12 21-11	0	熊谷 音奏夢 ③	松川町 Jr
BBS-5	澤田 敢司 ③	山鳩B. C	2	21-15 21-11	0	小林 龍平	中野フレアBC
BBS-6	田中 旺志	安曇野ジュニア			X	阿部 葵	南信ジュニア
BBS-7	三浦 倅太郎 ③	オール佐久スポ少	2	18-21 21-15 21-14	1	菅野 琳央 ③	臥龍 Jr.
BBS-8	坂口 夏	長野ソレアド Jr	2	21-7 21-10	0	内山 煌太 ③	高山V
BBS-9	城倉 遙輝 ③	BCすどう塾	2	21-8 21-7	0	野上 優 ③	AC長野BC Jr
BBS-10	横田 海功 ③	ミンピーベーカー	2	21-11 21-11	0	稲田 結人	上田バド少
BBS-11	田中 旺志	安曇野ジュニア	2	21-14 21-14	0	澤田 敢司 ③	山鳩B. C
BBS-12	坂口 夏	長野ソレアド Jr	2	21-9 21-7	0	三浦 倅太郎 ③	オール佐久スポ少
BBS-13	城倉 遙輝 ③	BCすどう塾	2	21-11 21-9	0	横田 海功 ③	ミンピーベーカー
BBS-14	坂口 夏	長野ソレアド Jr	2	21-6 21-5	0	田中 旺志	安曇野ジュニア
BBS-15	城倉 遙輝 ③	BCすどう塾	2	21-6 21-12	0	坂口 夏	長野ソレアド Jr
BBS-16	横田 海功 ③	ミンピーベーカー	2	21-8 21-5	0	田中 旺志	安曇野ジュニア

【男子シングルスCクラス】

試合No	勝 者		スコア			敗 者	
CBS-1	小林 怜 司	中野フレアBC			X	行 田 奏 介	茅野ジュニア
CBS-2	徳 村 迅	オール佐久スポ少			X	太 田 結 斗①	ミンピーバーサー
CBS-3	小 鍛 治 修 三	T I J長野	2	15-10 15-9	0	堀 川 陽 真	更北ジュニア
CBS-4	渡 辺 大 智	安曇野ジュニア	2	15-5 15-1	0	森 山 博 貴	中野フレアBC
CBS-5	武 居 芽 来	茅野ジュニア	2	15-10 15-8	0	関 昊	中野フレアBC
CBS-6	石 山 月 翔	上田バド少	2	15-3 15-10	0	村 上 翠 栞①	松川村ジュニア
CBS-7	小 林 陸 人	臥龍J r.	2	15-10 10-15 15-13	1	内 山 陽 太①	高山V
CBS-8	浅 沼 隼 也	オール佐久スポ少	2	15-10 15-10	0	荒 木 琳 太 朗	茅野ジュニア
CBS-9	小 林 怜 司	中野フレアBC	2	15-8 15-8	0	徳 村 迅	オール佐久スポ少
CBS-10	渡 辺 大 智	安曇野ジュニア	2	15-2 15-7	0	小 鍛 治 修 三	T I J長野
CBS-11	石 山 月 翔	上田バド少	2	15-3 15-7	0	武 居 芽 来	茅野ジュニア
CBS-12	小 林 陸 人	臥龍J r.	2	15-8 15-8	0	浅 沼 隼 也	オール佐久スポ少
CBS-13	渡 辺 大 智	安曇野ジュニア	2	15-4 15-1	0	小 林 怜 司	中野フレアBC
CBS-14	石 山 月 翔	上田バド少	2	13-15 15-6 15-2	1	小 林 陸 人	臥龍J r.
CBS-15	渡 辺 大 智	安曇野ジュニア	2	15-7 15-9	0	石 山 月 翔	上田バド少
CBS-16	小 林 陸 人	臥龍J r.	2	15-1 15-3	0	小 林 怜 司	中野フレアBC

【女子シングルスAクラス】

試合No	勝 者		スコア			敗 者	
			2	21-4 21-11	0		
AGS-1	柳 澤 柚 花	チーム六等星	2	21-4 21-11	0	西 澤 璃 恋 ⑤	篠ノ井ジュニア
AGS-2	細井 あさひ⑤	南信ジュニア	X		X	佐 藤 姫 奈 ⑤	南木曾ジュニア
AGS-3	宮 坂 優 衣	スマイリー	2	17-21 23-21 21-15	1	松 田 凜 ⑤	松川町J r
AGS-4	田 中 実 侑 ⑤	中野フレアBC	2	21-12 21-13	0	澤 田 ひ より	山鳩B. C
AGS-5	西 澤 麻 綾 ⑤	ミンピーベーカー	2	23-21 21-17	0	西 澤 明 里	上田バド少
AGS-6	西 澤 な つ 美	信濃五岳	2	21-6 21-11	0	矢 澤 莉 桜 菜	茅野ジュニア
AGS-7	小 畑 絢 女 ⑤	長野SPIRITS	2	21-9 21-12	0	神 崎 杏 南 ⑤	高森スポ少
AGS-8	松 田 紗 生	安曇野ジュニア	2	16-21 21-13 21-17	1	清 水 愛	ミンピーベーカー
AGS-9	宮 沢 実 来	長野ソレアドJ r			X	向 山 仁 心 ⑤	南信ジュニア
AGS-10	小 淵 由 佳 理 ⑤	臥龍J r.	2	21-8 21-12	0	大 日 方 結 奈	更北ジュニア
AGS-11	内 山 愛 梨	高山V			X	春 日 幸 穂	南信ジュニア
AGS-12	秋 山 陽 ⑤	BCすどう塾			X	中 村 彩 葉 ⑤	ウイングス
AGS-13	実 原 凜 奈	塩尻野村J r BC	2	21-10 21-14	0	柳 澤 柚 花	チーム六等星
AGS-14	高 橋 絵 美	臥龍J r.	2	21-11 21-8	0	小 宮 山 せ り ⑤	更北ジュニア
AGS-15	坂 本 藍	AC長野BCJ r			X		
AGS-16	宮 坂 優 衣	スマイリー	2	21-18 21-19	0	佐 藤 羽 衣 ⑤	安曇野ジュニア
AGS-17	山 崎 琳 子	AC長野BCJ r	2	21-6 21-6	0	田 中 実 侑 ⑤	中野フレアBC
AGS-18	西 澤 麻 綾 ⑤	ミンピーベーカー	2	21-15 21-19	0	土 屋 璃 恋	TIJ長野
AGS-19	小 山 星 来	オール佐久スポ少			X	三 澤 愛 生	南信ジュニア
AGS-20	前 島 友 愛	臥龍J r.	2	21-8 21-9	0	西 澤 な つ 美	信濃五岳
AGS-21	篠 原 美 結 ⑤	浅間フルフォース	2	21-9 21-8	0	小 畑 絢 女 ⑤	長野SPIRITS
AGS-22	倉 科 京 佳	松川村ジュニア			X	黒 河 内 そ ら	南信ジュニア
AGS-23	広 沢 愛 優 美	AC長野BCJ r	2	21-12 21-17	0	松 田 紗 生	安曇野ジュニア
AGS-24	藤 田 心 麦	臥龍J r.	2	21-0 21-0	0	宮 沢 実 来	長野ソレアドJ r
AGS-25	手 塚 結 萌 乃	AC長野BCJ r	2	17-21 24-22 21-15	1	小 淵 由 佳 理 ⑤	臥龍J r.
AGS-26	荒 井 星 璃 ⑤	安曇野ジュニア	2	21-13 21-14	0	内 山 愛 梨	高山V
AGS-27	熊 谷 光 愛 ⑤	松川町J r	2	21-10 21-13	0	油 井 心 花	オール佐久スポ少
AGS-28	勝 野 心 結	安曇野バドチャレ	2	21-7 21-4	0	秋 山 陽 ⑤	BCすどう塾
AGS-29	実 原 凜 奈	塩尻野村J r BC	2	21-18 21-18	0	高 橋 絵 美	臥龍J r.

AGS-30	坂本 藍	AC長野BC Jr	2	21-19 21-16	0	宮坂 優衣	スマイリー
AGS-31	山崎 琳子	AC長野BC Jr	2	21-13 21- 8	0	西澤 麻綾 ⑤	ミンピーベーター
AGS-32	前島 友愛	臥龍 Jr.	2	21- 8 21- 5	0	小山 星来	オール佐久スポ少
AGS-33	篠原 美結 ⑤	浅間フルフォース	2	21-13 21-13	0	倉科 京佳	松川村ジュニア
AGS-34	広沢 愛優美	AC長野BC Jr	2	21-18 21-18	0	藤田 心麦	臥龍 Jr.
AGS-35	手塚 結萌乃	AC長野BC Jr	2	21-13 21-14	0	荒井 星璃 ⑤	安曇野ジュニア
AGS-36	勝野 心結	安曇野バドチャレ	2	21-12 21- 0	0	熊谷 光愛 ⑤	松川町 Jr
AGS-37	実原 凜奈	塩尻野村 Jr BC	2	21-13 21-10	0	坂本 藍	AC長野BC Jr
AGS-38	前島 友愛	臥龍 Jr.	2	21-16 23-21	0	山崎 琳子	AC長野BC Jr
AGS-39	篠原 美結 ⑤	浅間フルフォース	2	21-17 21-16	0	広沢 愛優美	AC長野BC Jr
AGS-40	勝野 心結	安曇野バドチャレ	2	21-10 21- 6	0	手塚 結萌乃	AC長野BC Jr
AGS-41	実原 凜奈	塩尻野村 Jr BC	2	21-11 21-15	0	前島 友愛	臥龍 Jr.
AGS-42	勝野 心結	安曇野バドチャレ	2	21- 7 21-13	0	篠原 美結 ⑤	浅間フルフォース
AGS-43	実原 凜奈	塩尻野村 Jr BC	2	21-10 21-13	0	勝野 心結	安曇野バドチャレ
AGS-44	前島 友愛	臥龍 Jr.	2	21- 8 21- 3	0	篠原 美結 ⑤	浅間フルフォース

【女子シングルスBクラス】

試合No	勝 者		スコア			敗 者	
			2	21-6 21-6	0		
BGS-1	渡 辺 幸	長野SPIRITS	2	21-6 21-6	0	竹内 優生 ③	信濃五岳
BGS-2	山本 陽南子	BCすどう塾	2	21-6 21-5	0	黒田 愛莉 ③	長野ソレアドJr
BGS-3	広沢 香奈美	AC長野BC Jr	2	21-5 21-18	0	小林 陽菜子	ミネピーベアサー
BGS-4	矢萩 彩羽	アローズ	2	21-7 21-14	0	山下 菜月南	高森スポ少
BGS-5	徳竹 陽向	チーム六等星	2	23-25 21-11 21-15	1	山崎 有紗	小布施ジュニアBC
BGS-6	原 優芽乃	高山V	2	21-16 21-15	0	河野 楓夕 ③	更北ジュニア
BGS-7	岡村 望叶	オール佐久スポ少	2	21-6 21-8	0	中 嶋 和	安曇野ジュニア
BGS-8	渡邊 茉依	松川村ジュニア	2	21-13 12-21 21-17	1	宮坂 美空	スマイリー
BGS-9	吉平 そら ③	中野フレアBC	2	21-5 21-9	0	名取 穂夏	茅野ジュニア
BGS-10	小松 奏乃	T I J長野	2	21-11 21-8	0	渡 辺 幸	長野SPIRITS
BGS-11	広沢 香奈美	AC長野BC Jr	2	21-14 21-12	0	山本 陽南子	BCすどう塾
BGS-12	矢萩 彩羽	アローズ			X	福澤 彩羽	南信ジュニア
BGS-13	篠原 歩果 ③	浅間フルフォース	2	21-14 21-10	0	徳竹 陽向	チーム六等星
BGS-14	木下 華乃	T I J長野	2	21-4 21-4	0	原 優芽乃	高山V
BGS-15	岡村 望叶	オール佐久スポ少	2	21-4 21-5	0	和田 心美	上田バド少
BGS-16	徳竹 夢乃	臥龍Jr.	2	21-13 21-18	0	渡邊 茉依	松川村ジュニア
BGS-17	矢口 美那	安曇野バドチャレ	2	21-18 21-15	0	吉平 そら ③	中野フレアBC
BGS-18	小松 奏乃	T I J長野	2	21-14 21-13	0	広沢 香奈美	AC長野BC Jr
BGS-19	矢萩 彩羽	アローズ	2	21-16 21-13	0	篠原 歩果 ③	浅間フルフォース
BGS-20	木下 華乃	T I J長野	2	21-3 21-3	0	岡村 望叶	オール佐久スポ少
BGS-21	矢口 美那	安曇野バドチャレ	2	21-13 21-12	0	徳竹 夢乃	臥龍Jr.
BGS-22	小松 奏乃	T I J長野	2	21-14 21-16	0	矢萩 彩羽	アローズ
BGS-23	木下 華乃	T I J長野	2	21-6 21-19	0	矢口 美那	安曇野バドチャレ
BGS-24	小松 奏乃	T I J長野	2	21-14 21-13	0	木下 華乃	T I J長野
BGS-25	矢口 美那	安曇野バドチャレ	2	21-10 21-14	0	矢萩 彩羽	アローズ

【女子シングルスCクラス】

試合No	勝 者		スコア			敗 者	
CGS-1	中 島 寿 映	中野フレアBC	2	15-10 15-11	0	西 澤 宏 依	上田バド少
CGS-2	佐々木 結①	BCすどう塾			X	佐藤 愛里奈	南木曾ジュニア
CGS-3	渡 辺 夢 望	AC長野BC Jr	2	15- 2 15- 3	0	中 島 寿 映	中野フレアBC
CGS-4	矢 沢 杏	オール佐久スポ少			X	田 辺 藍 琉	南信ジュニア
CGS-5	和 田 小 晴	上田バド少			X	宮 寄 彩 心	南信ジュニア
CGS-6	金 子 実 莉	塩尻野村 Jr BC	2	15- 4 15- 7	0	佐々木 結①	BCすどう塾
CGS-7	渡 辺 夢 望	AC長野BC Jr	2	15- 1 15- 1	0	矢 沢 杏	オール佐久スポ少
CGS-8	金 子 実 莉	塩尻野村 Jr BC	2	15- 7 15- 3	0	和 田 小 晴	上田バド少
CGS-9	金 子 実 莉	塩尻野村 Jr BC	2	7-15 15-12 15- 6	1	渡 辺 夢 望	AC長野BC Jr
CGS-10	矢 沢 杏	オール佐久スポ少	2	16-14 15- 8	0	和 田 小 晴	上田バド少