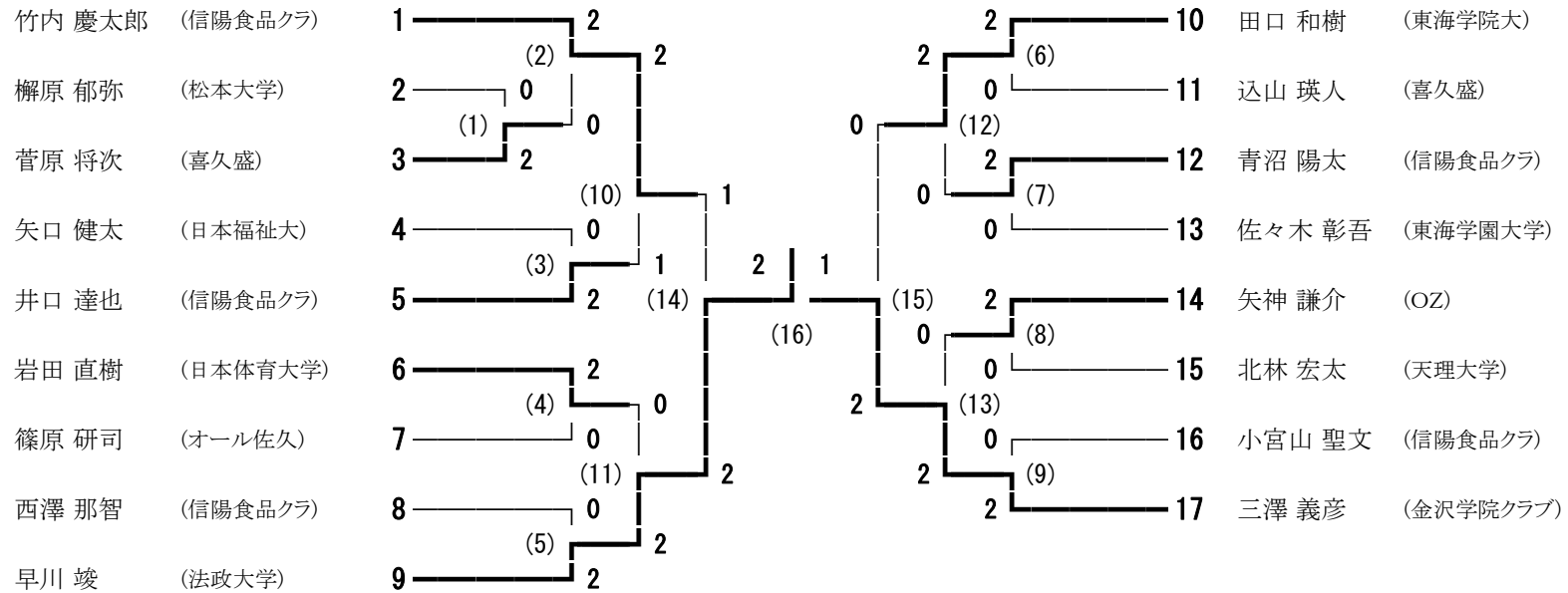


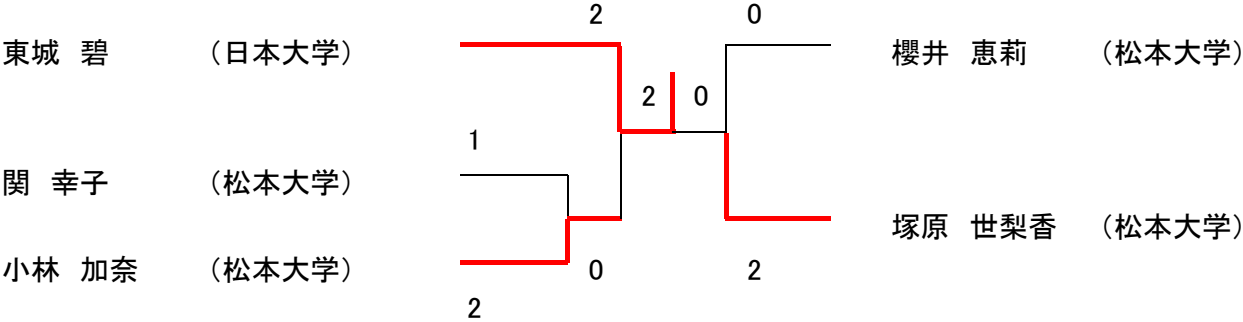
東日本大震災復興支援 平成26年度 第69回国民体育大会バドミントン競技 長野県予選 男子シングルス
 平成26年6月14日～15日 松本県ヶ丘高校体育館・池田町総合体育館



東日本大震災復興支援 平成26年度 第69回国民体育大会バドミントン競技 長野県予選(成年の部)

平成26年6月14日～15日 松本県ヶ丘高校体育館・池田町総合体育館

女子シングルス



東日本大震災復興支援 平成26年度 第69回国民体育大会バドミントン競技 長野県予選 男子ダブルス
 平成26年6月14日～15日 松本県ヶ丘高校体育館・池田町総合体育館

三澤 義彦・井口 達也 (金学ク/信食ク)	1	2	2	2	2	2	9	北林 宏太・早川 竣 (天理大/法政大)
	(1)						(5)	
		(9)	2	2	2	(11)		
榑原 郁弥・森野 慎平 (松本大学)	3	0	0	0	1	1	11	篠原 研司・佐藤 宏樹 (オール佐久)
	(2)					(6)		
菅原 将次・込山 瑛人 (喜久盛)	4	2	0	2	2	2	12	青沼 陽太・西澤 那智 (信陽食品クラ)
			(13)		(14)			
佐々木 彰吾・矢口 健太 (東海学/日福大)	5	2	(15)	2	2	2	13	矢神 謙介・松下 裕樹 (OZ)
	(3)					(7)		
小出 幸治・竹内 徳喜 (信食ク/竹バド)	6	1	1	1	1	0	14	小宮山 聖文・杉本 陽祐 (信陽食品クラ)
		(10)				(12)		
小平 徹也・中嶋 辰徳 (OZ)	8	2	2	1	1	1	16	田口 和樹・岩田 直樹 (東海学/日体大)
	(4)					(8)		

東日本大震災復興支援 平成26年度 第69回国民体育大会バドミントン競技 長野県予選(成年の部)

平成26年6月14日～15日 松本県ヶ丘高校体育館・池田町総合体育館

女子ダブルス

	1	2	3	4	勝ち数	順位
	柴田 友紀 東城 碧	荻原 直子 秋山 璃子	金子 美咲 小林 加奈	櫻井 恵莉 堀内 涼香		
1	柴田 友紀 (松川村役場) 東城 碧 (日本大学)	⑤ ○ 21-16 21-15	③ ○ 21-18 21-10	① ○ 21-13 21-7	3	1
2	⑤ × 16-21 15-21		② ○ 21-10 21-9	④ ○ 21-4 21-10	2	2
3	③ × 18-21 10-21	② × 10-21 9-21		⑥ ○ 21-19 21-6	1	3
4	① × 13-21 7-21	④ × 4-21 10-21	⑥ × 19-21 6-21		0	4