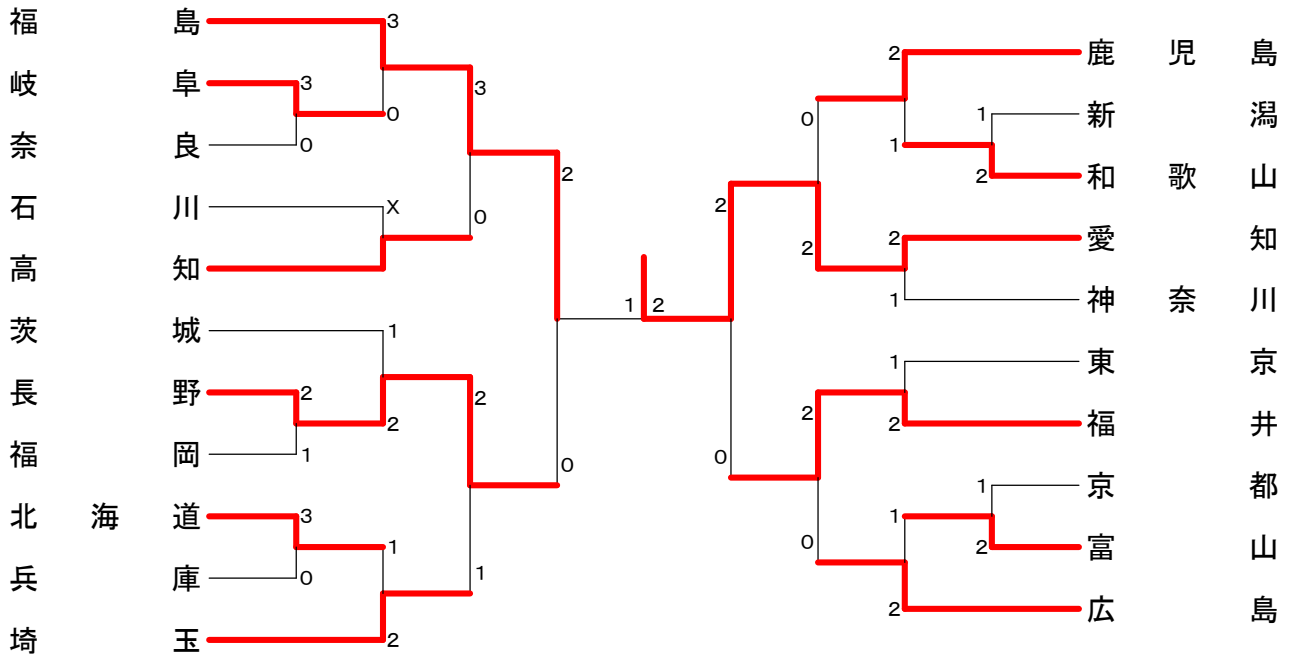
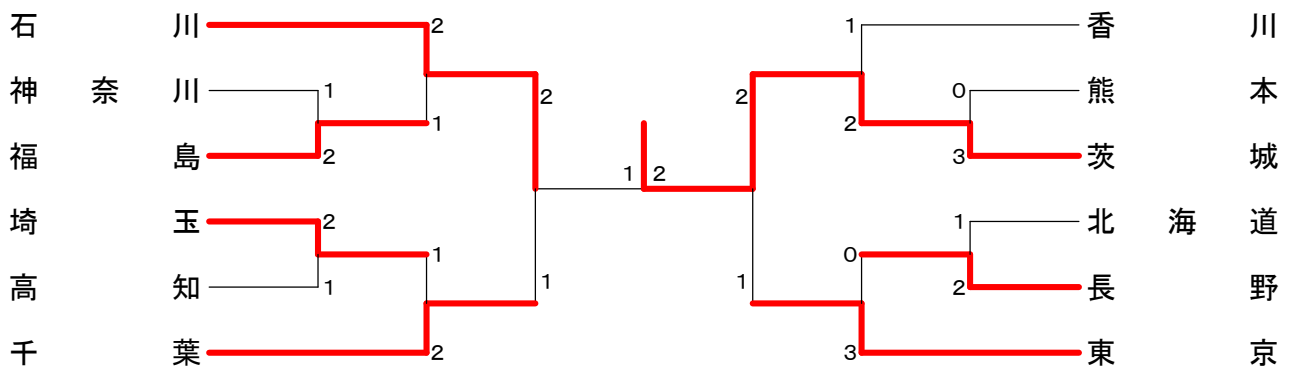


種 目	優 勝	準優勝	三 位		参加数
総合成績	東京	愛知	埼玉	熊本	4 2
一般男子団体	愛知	福島	福井	長野	2 1
一般女子団体	茨城	石川	東京	千葉	1 2
男子成壮年団体	熊本	埼玉	高知	東京	1 9
一般男子単	笹木 里司 (福井)	竹内 慶太郎 (長野)	工藤 敏裕 (青森)	今給黎 将之 (神奈川)	9 6
一般男子複	竹内 雅明 駒田 直也 (東京)	堂下 智寛 高島 誠 (埼玉)	二瓶 良 本多 裕樹 (福島)	丸永 幸則 笹木 里司 (福井)	6 3
一般女子単	松村 咲希 (香川)	矢田部 真奈 (大阪)	野村 このみ (兵庫)	川田 依香 (福島)	4 5
一般女子複	南出 なつき 長谷川 加奈 (石川)	内井 佑花 野村 このみ (兵庫)	飯田 香里 明田 由佳 (愛知)	小川 成美 栗城 則子 (千葉)	3 4
男子30単	佐藤 伴哉 (青森)	高野 純平 (北海道)	小賀 元裕 (高知)	黒石 雅宏 (高知)	4 0
男子30複	川添 周三 小賀 元裕 (高知)	合田 洋平 西島 壮 (東京)	遠藤 峰盛 土佐 正規 (福島)	橋本 亮介 齋藤 福士郎 (宮城)	2 7
男子40単	小川 修一郎 (千葉)	秋山 啓太 (愛媛)	横田 寿弘 (岡山)	市川 清伸 (愛知)	6 0
男子40複	平岡 篤司 千田 宏之 (奈良)	堺 圭一 境 恵司 (熊本)	大川 浩史 斎藤 清人 (福島)	横田 寿弘 中原 修二 (岡山)	3 2
男子50単	葛葉 昌彦 (福井)	高岡 桂 (福井)	高崎 道治 (埼玉)	清水 邦浩 (富山)	6 2
男子50複	江藤 正治 三次 圭介 (熊本)	高岡 桂 葛葉 昌彦 (福井)	田部井 秀郎 鈴木 守 (埼玉)	高原 慶秀 高崎 道治 (埼玉)	4 4
男子60単	平井 克英 (東京)	逸見 寛二 (愛媛)	近藤 良二 (東京)	片山 雅博 (岡山)	1 9
男子60複	片山 雅博 藤森 龍二 (岡山)	平井 克英 水上 英二 (東京)	佐藤 正 近藤 良二 (東京)	佐々木 邦夫 佐藤 秀 (岩手)	1 2
男子65単	広田 彰 (宮崎)	芦原 健身 (熊本)	副島 力 (福岡)	佐々木 邦夫 (岩手)	1 1
男子65複	黒崎 二男 宮崎 茂樹 (神奈川)	杉田 博 近藤 勇司 (神奈川)	廣瀬 勇夫 副島 力 (福岡)	星野 正 橋崎 則宗 (新潟)	7
女子30単	永春 玲子 (東京)	中島 小巻 (熊本)	宮澤 礼 (千葉)	金子 真梨子 (埼玉)	1 1
女子30複	関 里枝 金子 真梨子 (埼玉)	谷 順子 江澤 曜子 (東京)	安島 澄恵 岡山 奈々 (石川)	中沢 雅子 土屋 美絵 (長野)	6
女子40単	谷藤 千香 (千葉)	木下 八枝子 (熊本)	橋本 仁美 (香川)	平山 久仁子 (東京)	1 7
女子40複	坂崎 美奈子 木下 八枝子 (熊本)	橋本 仁美 山野 園子 (香川)	安藤 志津子 竹内 ひろみ (愛知)	若月 美智子 遠江 久美子 (東京)	1 1
男子70単	田中 康二 (千葉)	杉田 博 (神奈川)	黒崎 二男 (神奈川)	奥村 紀男 (新潟)	1 0
男子70複	田中 康二 米本 雅男 (千葉)	奥村 紀男 前田 邦光 (新潟)	吉川 知之 奥本 秀明 (広島)	菱田 肇 守屋 健 (愛知)	5
女子50単	遠江 久美子 (東京)	茂木 幸子 (群馬)	岡野 恵聖子 (東京)	金子 澄子 (神奈川)	1 6
女子50複	桶谷 千鶴子 宇都宮 明子 (石川)	茂木 幸子 佐藤 安子 (群馬)	奥山 淳子 永田 悦子 (北海道)	藤田 景子 白井 直子 (千葉)	7

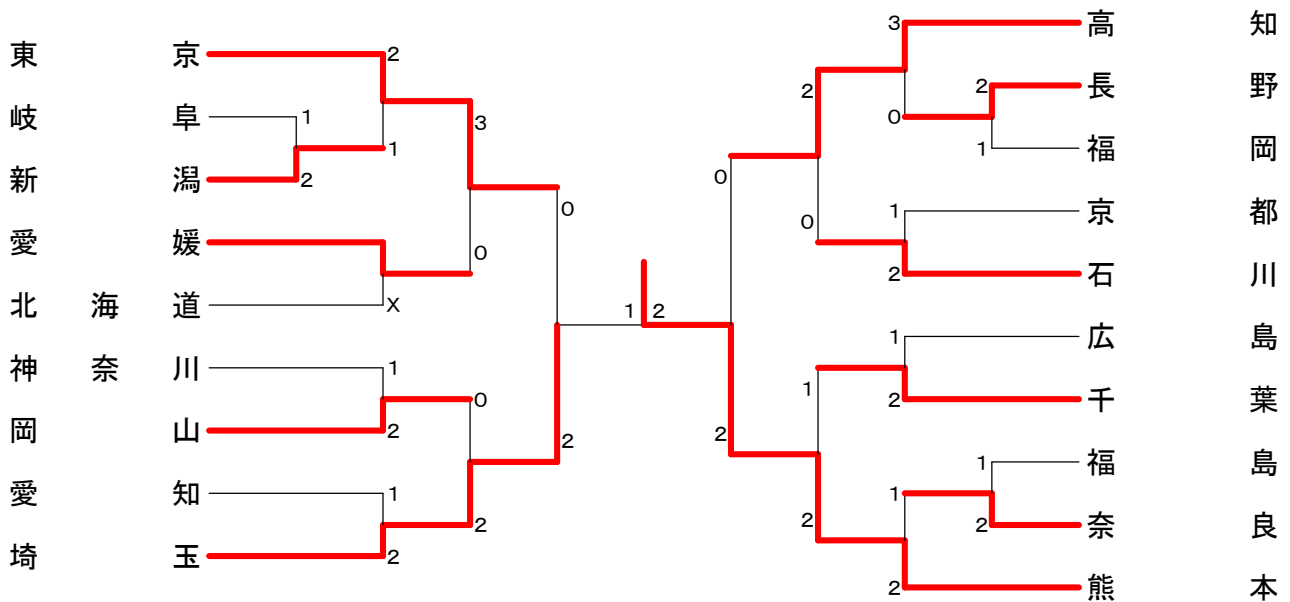
一般男子団体 (MT)



一般女子団体 (WT)



男子成壮年団体 (OBT)



<p>試合番号 MT-1</p> <p>岐 阜 3 - 0 奈 良</p> <p>前田 篤紀 2 $\begin{pmatrix} 10-21 \\ 21-16 \\ 21-15 \end{pmatrix}$ 1 西浦 修人 谷口 大樹</p> <p>成田 純也 2 $\begin{pmatrix} 21-14 \\ 21-11 \end{pmatrix}$ 0 西川 幸佑</p> <p>高野 直紀 2 $\begin{pmatrix} 21- 8 \\ 21- 8 \end{pmatrix}$ 0 鈴木 崇夫</p>	<p>試合番号 MT-2</p> <p>長 野 2 - 1 福 岡</p> <p>龍野 友太 0 $\begin{pmatrix} 10-21 \\ 10-21 \end{pmatrix}$ 2 古賀 久臣 原 讓 児 2 前田 浩輔</p> <p>小山 智之 2 $\begin{pmatrix} 21-13 \\ 21-15 \end{pmatrix}$ 0 田村 隆志</p> <p>竹内 慶太郎 2 $\begin{pmatrix} 21-13 \\ 21-13 \end{pmatrix}$ 0 齊藤 篤史</p>	<p>試合番号 MT-3</p> <p>北 海 道 3 - 0 兵 庫</p> <p>高野 純平 2 $\begin{pmatrix} 21-12 \\ 21-14 \end{pmatrix}$ 0 立松 幹浩 奥山 寛和 2 足立 貴之</p> <p>内山 泰弘 2 $\begin{pmatrix} 21-11 \\ 21-13 \end{pmatrix}$ 0 宮本 行庸</p> <p>工藤 慶祐 2 $\begin{pmatrix} 21-13 \\ 17-21 \\ 21-18 \end{pmatrix}$ 1 細川 泰大</p>
<p>試合番号 MT-4</p> <p>和 歌 山 2 - 1 新 潟</p> <p>朝稲 拓弥 2 $\begin{pmatrix} 21-12 \\ 21-11 \end{pmatrix}$ 0 斎藤 浩太 西 起 也 2 長澤 淳</p> <p>平野 晃一 2 $\begin{pmatrix} 21- 8 \\ 21-13 \end{pmatrix}$ 0 長谷川 拓也</p> <p>谷口 宏紀 0 $\begin{pmatrix} 11-21 \\ 13-21 \end{pmatrix}$ 2 鎌倉 正和</p>	<p>試合番号 MT-5</p> <p>富 山 2 - 1 京 都</p> <p>中田 真琴 2 $\begin{pmatrix} 21-13 \\ 18-21 \\ 21-17 \end{pmatrix}$ 1 土屋 貴孝 川本 鷹雅 2 北風 卓郎</p> <p>元智 浩司 2 $\begin{pmatrix} 14-21 \\ 21-18 \\ 21-17 \end{pmatrix}$ 1 上原 直</p> <p>種 田 稔 0 $\begin{pmatrix} 18-21 \\ 14-21 \end{pmatrix}$ 2 河本 孝弘</p>	<p>試合番号 MT-6</p> <p>福 島 3 - 0 岐 阜</p> <p>二 瓶 良 2 $\begin{pmatrix} 21- 4 \\ 21-16 \end{pmatrix}$ 0 前田 篤紀 村越 雄太 2 谷口 大樹</p> <p>朝倉 裕朗 2 $\begin{pmatrix} 19-21 \\ 21-15 \\ 22-20 \end{pmatrix}$ 1 成田 純也</p> <p>菊地 大志 2 $\begin{pmatrix} 21- 8 \\ 21- 6 \end{pmatrix}$ 0 高野 直紀</p>
<p>試合番号 MT-7</p> <p>高 知 - X 石 川</p> <p>山下 和史 $\left(\right)$ 新田 哲也 豊永 陽平 $\left(\right)$ 政谷 和俊</p> <p>古島 寿哉 $\left(\right)$ 山本 幸平</p> <p>上妻 光平 $\left(\right)$ 北野 圭</p>	<p>試合番号 MT-8</p> <p>長 野 2 - 1 茨 城</p> <p>龍野 友太 0 $\begin{pmatrix} 13-21 \\ 18-21 \end{pmatrix}$ 2 中岡 晃啓 原 讓 児 2 小崎 貴行</p> <p>小山 智之 2 $\begin{pmatrix} 21-11 \\ 21-19 \end{pmatrix}$ 0 吉澤 賢一</p> <p>竹内 慶太郎 2 $\begin{pmatrix} 21- 8 \\ 21-18 \end{pmatrix}$ 0 小吹 公彦</p>	<p>試合番号 MT-9</p> <p>埼 玉 2 - 1 北 海 道</p> <p>堂下 智寛 2 $\begin{pmatrix} 21-19 \\ 16-21 \\ 21-12 \end{pmatrix}$ 1 高野 純平 片岡 智也 2 奥山 寛和</p> <p>富澤 賢司 0 $\begin{pmatrix} 18-21 \\ 15-21 \end{pmatrix}$ 2 工藤 慶祐</p> <p>高島 誠 2 $\begin{pmatrix} 21- 6 \\ 21- 9 \end{pmatrix}$ 0 内山 泰弘</p>
<p>試合番号 MT-10</p> <p>鹿 児 島 2 - 1 和 歌 山</p> <p>古川 博文 2 $\begin{pmatrix} 14-21 \\ 21-18 \\ 21-18 \end{pmatrix}$ 1 奥田 健太 吉田 昌弘 2 西 起 也</p> <p>山下 芳明 2 $\begin{pmatrix} 21-17 \\ 21-19 \end{pmatrix}$ 0 谷口 宏紀</p> <p>柿内 康平 0 $\begin{pmatrix} 10-21 \\ 17-21 \end{pmatrix}$ 2 平野 晃一</p>	<p>試合番号 MT-11</p> <p>愛 知 2 - 1 神 奈 川</p> <p>多久島 一慶 2 $\begin{pmatrix} 21- 9 \\ 21- 8 \end{pmatrix}$ 0 北澄 拓央 村添 幸徳 2 関根 一弘</p> <p>三浦 時央 1 $\begin{pmatrix} 21-14 \\ 12-21 \\ 15-21 \end{pmatrix}$ 2 今給黎 将之</p> <p>西村 昭彦 2 $\begin{pmatrix} 21- 1 \\ 21-10 \end{pmatrix}$ 0 中川 涼</p>	<p>試合番号 MT-12</p> <p>福 井 2 - 1 東 京</p> <p>丸永 幸則 2 $\begin{pmatrix} 21-23 \\ 21-15 \\ 21-14 \end{pmatrix}$ 1 水迫 拓摩 森 石 顕 2 荒川 博之</p> <p>笹木 里司 2 $\begin{pmatrix} 21-15 \\ 21-18 \end{pmatrix}$ 0 駒田 直也</p> <p>萬道 尊教 0 $\begin{pmatrix} 9-21 \\ 13-21 \end{pmatrix}$ 2 藤野 和樹</p>
<p>試合番号 MT-13</p> <p>広 島 2 - 1 富 山</p> <p>藤田 翔 0 $\begin{pmatrix} 18-21 \\ 14-21 \end{pmatrix}$ 2 中田 真琴 栗栖 秀典 2 元智 浩司</p> <p>中村 陽祐 2 $\begin{pmatrix} 21- 6 \\ 21- 4 \end{pmatrix}$ 0 川本 鷹雅</p> <p>前田 心平 2 $\begin{pmatrix} 21-10 \\ 21- 8 \end{pmatrix}$ 0 種 田 稔</p>	<p>試合番号 MT-14</p> <p>福 島 3 - 0 高 知</p> <p>渡部 訓生 2 $\begin{pmatrix} 21- 7 \\ 21- 8 \end{pmatrix}$ 0 山下 和史 村越 雄太 2 豊永 陽平</p> <p>本多 裕樹 2 $\begin{pmatrix} 21-13 \\ 21-19 \end{pmatrix}$ 0 古島 寿哉</p> <p>菊地 大志 2 $\begin{pmatrix} 21-14 \\ 21-17 \end{pmatrix}$ 0 上妻 光平</p>	<p>試合番号 MT-15</p> <p>長 野 2 - 1 埼 玉</p> <p>龍野 友太 0 $\begin{pmatrix} 11-21 \\ 10-21 \end{pmatrix}$ 2 堂下 智寛 原 讓 児 2 片岡 智也</p> <p>小山 智之 2 $\begin{pmatrix} 21-17 \\ 21-14 \end{pmatrix}$ 0 富澤 賢司</p> <p>竹内 慶太郎 2 $\begin{pmatrix} 21-19 \\ 21-17 \end{pmatrix}$ 0 高島 誠</p>

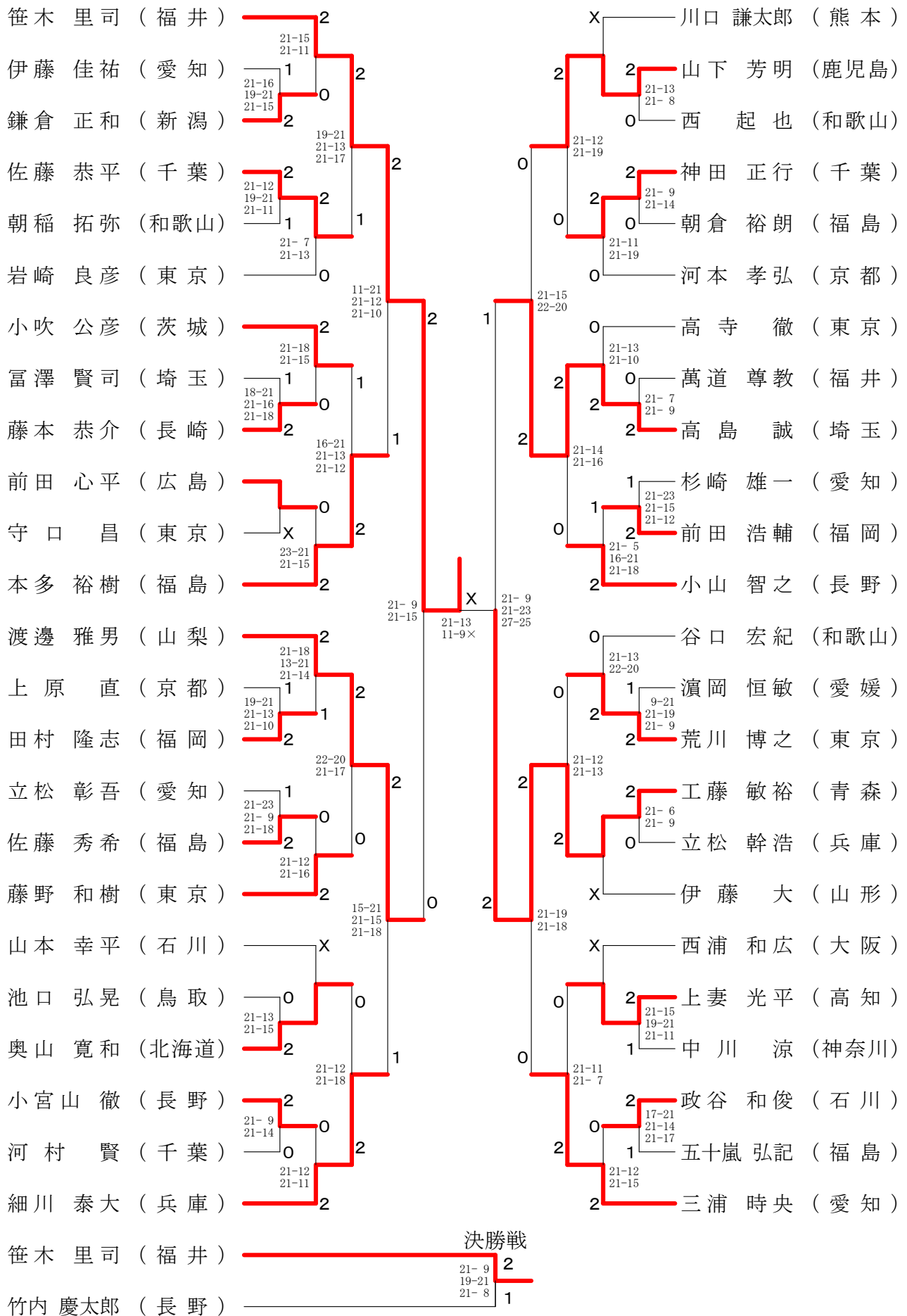
<p style="text-align: center;">試合番号 MT-16</p> <p>愛 知 2 - 0 鹿 児 島</p> <p>立松 彰吾 2 $\left(\begin{matrix} 21-8 \\ 21-12 \end{matrix} \right)$ 0 古川 博文 高柳 収 2 $\left(\begin{matrix} 21-15 \\ 14-21 \\ 21-13 \end{matrix} \right)$ 1 吉田 昌弘</p> <p>西村 昭彦 2 $\left(\begin{matrix} 21-15 \\ 14-21 \\ 21-13 \end{matrix} \right)$ 1 柿内 康平</p> <p>三浦 時央 $\left(\quad \right)$ 山下 芳明</p>	<p style="text-align: center;">試合番号 MT-17</p> <p>福 井 2 - 0 広 島</p> <p>丸永 幸則 2 $\left(\begin{matrix} 21-17 \\ 21-19 \end{matrix} \right)$ 0 前田 心平 森 石 顕 2 $\left(\begin{matrix} 21-9 \\ 21-13 \end{matrix} \right)$ 0 栗栖 秀典</p> <p>笹木 里司 2 $\left(\begin{matrix} 21-9 \\ 21-13 \end{matrix} \right)$ 0 池田 晋也</p> <p>萬道 尊教 $\left(\quad \right)$ 中村 陽祐</p>	<p style="text-align: center;">試合番号 MT-18</p> <p>福 島 2 - 0 長 野</p> <p>二瓶 良 2 $\left(\begin{matrix} 17-21 \\ 21-8 \\ 21-12 \end{matrix} \right)$ 1 龍野 友太 村越 雄太 2 $\left(\begin{matrix} 21-11 \\ 12-21 \\ 21-17 \end{matrix} \right)$ 1 原 譲児</p> <p>本多 裕樹 2 $\left(\begin{matrix} 21-11 \\ 12-21 \\ 21-17 \end{matrix} \right)$ 1 小山 智之</p> <p>朝倉 裕朗 $\left(\begin{matrix} 6-8 \end{matrix} \right)$ 竹内 慶太郎</p>
<p style="text-align: center;">試合番号 MT-19</p> <p>愛 知 2 - 0 福 井</p> <p>立松 彰吾 2 $\left(\begin{matrix} 21-7 \\ 17-21 \\ 21-17 \end{matrix} \right)$ 1 丸永 幸則 高柳 収 2 $\left(\begin{matrix} 21-8 \\ 21-10 \end{matrix} \right)$ 0 森 石 顕</p> <p>三浦 時央 2 $\left(\begin{matrix} 21-8 \\ 21-10 \end{matrix} \right)$ 0 萬道 尊教</p> <p>西村 昭彦 $\left(\begin{matrix} 16-16 \end{matrix} \right)$ 笹木 里司</p>	<p style="text-align: center;">試合番号 MT-20</p> <p>愛 知 2 - 1 福 島</p> <p>多久島 一慶 0 $\left(\begin{matrix} 14-21 \\ 17-21 \end{matrix} \right)$ 2 二瓶 良 村添 幸徳 0 $\left(\begin{matrix} 21-17 \\ 21-16 \end{matrix} \right)$ 2 村越 雄太</p> <p>三浦 時央 2 $\left(\begin{matrix} 21-17 \\ 21-16 \end{matrix} \right)$ 0 本多 裕樹</p> <p>西村 昭彦 2 $\left(\begin{matrix} 21-19 \\ 24-22 \end{matrix} \right)$ 0 朝倉 裕朗</p>	

<p>試合番号 WT-1</p> <p>福島 2-1 神奈川</p> <p>糠沢 每子 0 $\left(\begin{matrix} 15-21 \\ 14-21 \end{matrix} \right)$ 2 金山 友萌 柴田 香奈江 0 $\left(\begin{matrix} 15-21 \\ 14-21 \end{matrix} \right)$ 2 中島 実和乃</p> <p>川田 依香 2 $\left(\begin{matrix} 17-21 \\ 21-18 \\ 21-17 \end{matrix} \right)$ 1 宮田 晶代</p> <p>渡部 友紀 2 $\left(\begin{matrix} 21-12 \\ 21-17 \end{matrix} \right)$ 0 佐野 瑠花</p>	<p>試合番号 WT-2</p> <p>埼玉 2-1 高知</p> <p>田辺 絢加 1 $\left(\begin{matrix} 18-21 \\ 21-17 \\ 18-21 \end{matrix} \right)$ 2 畠山 紗和 坂本 恵里 1 $\left(\begin{matrix} 18-21 \\ 21-17 \\ 18-21 \end{matrix} \right)$ 2 北村 知郷</p> <p>磯下 由貴子 2 $\left(\begin{matrix} 21-4 \\ 21-5 \end{matrix} \right)$ 0 岩崎 亜美</p> <p>岡崎 真奈美 2 $\left(\begin{matrix} 21-15 \\ 21-14 \end{matrix} \right)$ 0 門田 愛美</p>	<p>試合番号 WT-3</p> <p>茨城 3-0 熊本</p> <p>松井 知菜 2 $\left(\begin{matrix} 21-15 \\ 21-18 \end{matrix} \right)$ 0 中島 小巻 福岡 沙由美 2 $\left(\begin{matrix} 21-15 \\ 21-18 \end{matrix} \right)$ 0 金 建有香</p> <p>相澤 理沙 2 $\left(\begin{matrix} 21-7 \\ 21-8 \end{matrix} \right)$ 0 平山 侑希</p> <p>二ツ柳 紗耶 2 $\left(\begin{matrix} 21-18 \\ 21-16 \end{matrix} \right)$ 0 上田 裕子</p>
<p>試合番号 WT-4</p> <p>長野 2-1 北海道</p> <p>矢部 舞 0 $\left(\begin{matrix} 16-21 \\ 17-21 \end{matrix} \right)$ 2 小森 亜紀子 倉嶋 紗綾子 0 $\left(\begin{matrix} 16-21 \\ 17-21 \end{matrix} \right)$ 2 小場 綾美</p> <p>藤巻 久愛 2 $\left(\begin{matrix} 21-7 \\ 21-12 \end{matrix} \right)$ 0 碓 淑恵</p> <p>畠山 菜々美 2 $\left(\begin{matrix} 7-21 \\ 21-17 \\ 21-16 \end{matrix} \right)$ 1 杉本 亜美</p>	<p>試合番号 WT-5</p> <p>石川 2-1 福島</p> <p>栄代 哲子 2 $\left(\begin{matrix} 21-14 \\ 21-15 \end{matrix} \right)$ 0 糠沢 每子 南出 なつき 2 $\left(\begin{matrix} 21-14 \\ 21-15 \end{matrix} \right)$ 0 柴田 香奈江</p> <p>堀 江梨香 0 $\left(\begin{matrix} 7-21 \\ 9-21 \end{matrix} \right)$ 2 川田 依香</p> <p>長谷川 加奈 2 $\left(\begin{matrix} 21-10 \\ 21-6 \end{matrix} \right)$ 0 渡部 友紀</p>	<p>試合番号 WT-6</p> <p>千葉 2-1 埼玉</p> <p>谷藤 千香 2 $\left(\begin{matrix} 21-15 \\ 21-17 \end{matrix} \right)$ 0 田辺 絢加 小川 成美 2 $\left(\begin{matrix} 21-15 \\ 21-17 \end{matrix} \right)$ 0 坂本 恵里</p> <p>宮澤 礼 0 $\left(\begin{matrix} 7-21 \\ 13-21 \end{matrix} \right)$ 2 磯下 由貴子</p> <p>栗城 則子 2 $\left(\begin{matrix} 21-6 \\ 23-21 \end{matrix} \right)$ 0 岡崎 真奈美</p>
<p>試合番号 WT-7</p> <p>茨城 2-1 香川</p> <p>松井 知菜 2 $\left(\begin{matrix} 21-16 \\ 21-10 \end{matrix} \right)$ 0 橋本 仁美 福岡 沙由美 2 $\left(\begin{matrix} 21-16 \\ 21-10 \end{matrix} \right)$ 0 山野 園子</p> <p>二ツ柳 紗耶 0 $\left(\begin{matrix} 12-21 \\ 11-21 \end{matrix} \right)$ 2 松村 咲希</p> <p>相澤 理沙 2 $\left(\begin{matrix} 21-16 \\ 21-9 \end{matrix} \right)$ 0 楠 尚子</p>	<p>試合番号 WT-8</p> <p>東京 3-0 長野</p> <p>大淵 真紀 2 $\left(\begin{matrix} 21-5 \\ 21-13 \end{matrix} \right)$ 0 矢部 舞 永春 玲子 2 $\left(\begin{matrix} 21-5 \\ 21-13 \end{matrix} \right)$ 0 倉嶋 紗綾子</p> <p>和田 しおり 2 $\left(\begin{matrix} 21-15 \\ 21-12 \end{matrix} \right)$ 0 藤巻 久愛</p> <p>下島 歩 2 $\left(\begin{matrix} 21-6 \\ 21-8 \end{matrix} \right)$ 0 田中 亜希</p>	<p>試合番号 WT-9</p> <p>石川 2-1 千葉</p> <p>栄代 哲子 2 $\left(\begin{matrix} 24-22 \\ 21-14 \end{matrix} \right)$ 0 谷藤 千香 南出 なつき 2 $\left(\begin{matrix} 24-22 \\ 21-14 \end{matrix} \right)$ 0 小川 成美</p> <p>長谷川 加奈 1 $\left(\begin{matrix} 18-21 \\ 22-20 \\ 15-21 \end{matrix} \right)$ 2 栗城 則子</p> <p>堀 江梨香 2 $\left(\begin{matrix} 21-19 \\ 21-16 \end{matrix} \right)$ 0 宮澤 礼</p>
<p>試合番号 WT-10</p> <p>茨城 2-1 東京</p> <p>松井 知菜 0 $\left(\begin{matrix} 18-21 \\ 12-21 \end{matrix} \right)$ 2 大淵 真紀 福岡 沙由美 0 $\left(\begin{matrix} 18-21 \\ 12-21 \end{matrix} \right)$ 2 永春 玲子</p> <p>相澤 理沙 2 $\left(\begin{matrix} 21-16 \\ 21-18 \end{matrix} \right)$ 0 和田 しおり</p> <p>二ツ柳 紗耶 2 $\left(\begin{matrix} 21-6 \\ 21-13 \end{matrix} \right)$ 0 柳井 香里</p>	<p>試合番号 WT-11</p> <p>茨城 2-1 石川</p> <p>松井 知菜 0 $\left(\begin{matrix} 10-21 \\ 17-21 \end{matrix} \right)$ 2 栄代 哲子 福岡 沙由美 0 $\left(\begin{matrix} 10-21 \\ 17-21 \end{matrix} \right)$ 2 南出 なつき</p> <p>相澤 理沙 2 $\left(\begin{matrix} 21-10 \\ 22-20 \end{matrix} \right)$ 0 長谷川 加奈</p> <p>二ツ柳 紗耶 2 $\left(\begin{matrix} 21-11 \\ 21-5 \end{matrix} \right)$ 0 堀 江梨香</p>	

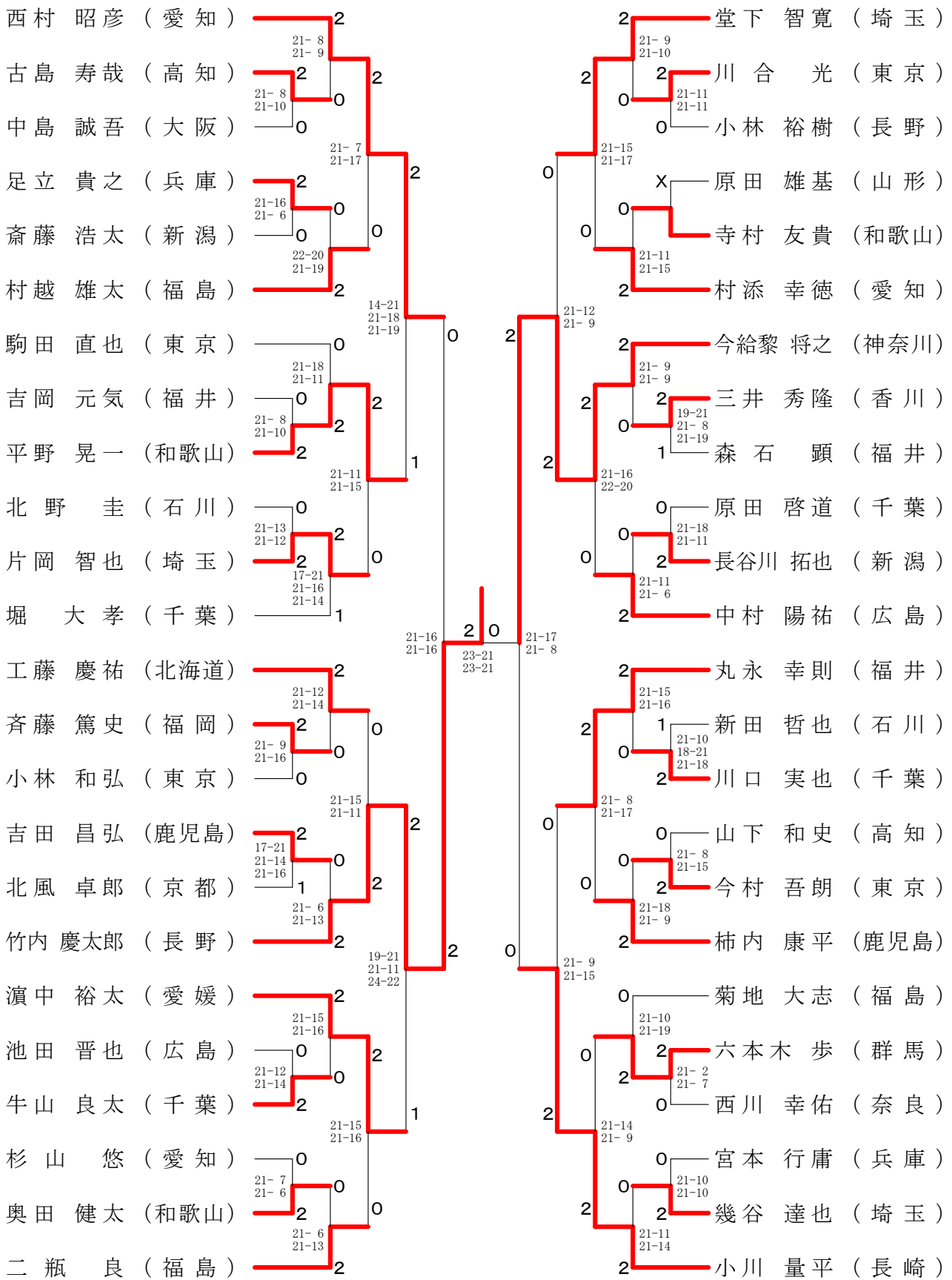
<p>試合番号 OBT-1</p> <p>新 潟 2 - 1 岐 阜</p> <p>林 法 興 $2 \begin{pmatrix} 21-17 \\ 17-21 \\ 21-12 \end{pmatrix} 1$ 武藤 芳紀 福嶋 康夫</p> <p>横 井 満 $0 \begin{pmatrix} 12-21 \\ 12-21 \end{pmatrix} 2$ 横尾 宣幸 松永 昌範</p> <p>松本 幸治 $2 \begin{pmatrix} 21-18 \\ 18-21 \\ 21-16 \end{pmatrix} 1$ 西尾 達也 坂井 友紀</p>	<p>試合番号 OBT-2</p> <p>長 野 2 - 1 福 岡</p> <p>藤 卷 克 $2 \begin{pmatrix} 10-21 \\ 21-19 \\ 21-8 \end{pmatrix} 1$ 釜瀬 洋一 市瀬 均</p> <p>南澤 浩幸 $2 \begin{pmatrix} 21-10 \\ 24-22 \end{pmatrix} 0$ 野中 宏修 尾崎 広明</p> <p>原田 裕太 $0 \begin{pmatrix} 16-21 \\ 8-21 \end{pmatrix} 2$ 日高 義治 松村 将生</p>	<p>試合番号 OBT-3</p> <p>奈 良 2 - 1 福 島</p> <p>嘉 生 寛 $2 \begin{pmatrix} 21-9 \\ 21-6 \end{pmatrix} 0$ 金子 英昭 本郷 毅彦</p> <p>平岡 篤司 $2 \begin{pmatrix} 21-15 \\ 21-11 \end{pmatrix} 0$ 大川 浩史 千田 宏之</p> <p>疋田 博之 $0 \begin{pmatrix} 8-21 \\ 9-21 \end{pmatrix} 2$ 土佐 正規 細谷 直史</p>
<p>試合番号 OBT-4</p> <p>東 京 2 - 1 新 潟</p> <p>佐 藤 正 $1 \begin{pmatrix} 21-15 \\ 18-21 \\ 16-21 \end{pmatrix} 2$ 林 法 興 近藤 良二</p> <p>芦澤 康宏 $2 \begin{pmatrix} 21-11 \\ 21-7 \end{pmatrix} 0$ 横 井 満 谷口 紀夫</p> <p>合田 洋平 $2 \begin{pmatrix} 21-16 \\ 21-19 \end{pmatrix} 0$ 松本 幸治 西島 壮</p>	<p>試合番号 OBT-5</p> <p>愛 媛 - X 北 海 道</p> <p>伊藤 慎吾 () 奥山 和也 逸見 寛二</p> <p>樽島 博幸 () 高橋 尚夫 井上 誠</p> <p>秋山 啓太 () 加藤 啓二 野村 竜也</p>	<p>試合番号 OBT-6</p> <p>岡 山 2 - 1 神 奈 川</p> <p>竹島 理雄 $2 \begin{pmatrix} 15-21 \\ 21-15 \\ 21-19 \end{pmatrix} 1$ 青柳 彰 田村 昌之</p> <p>横田 寿弘 $2 \begin{pmatrix} 21-16 \\ 21-10 \end{pmatrix} 0$ 田中 一也 中原 修二</p> <p>荻野 克己 $0 \begin{pmatrix} 8-21 \\ 10-21 \end{pmatrix} 2$ 武井 英樹 阿部 秀一</p>
<p>試合番号 OBT-7</p> <p>埼 玉 2 - 1 愛 知</p> <p>田部井 秀郎 $1 \begin{pmatrix} 21-12 \\ 7-21 \\ 11-21 \end{pmatrix} 2$ 近藤 祥夫 鈴木 守</p> <p>高原 慶秀 $2 \begin{pmatrix} 21-15 \\ 21-15 \end{pmatrix} 0$ 清水 誠司 矢島 貴夫</p> <p>吉岡 大地 $2 \begin{pmatrix} 21-17 \\ 21-19 \end{pmatrix} 0$ 藤卷 裕昌 坂上 三四郎</p>	<p>試合番号 OBT-8</p> <p>高 知 3 - 0 長 野</p> <p>桑 名 功 $2 \begin{pmatrix} 21-12 \\ 21-13 \end{pmatrix} 0$ 藤 卷 克 岸本 誠一</p> <p>近安 良一 $2 \begin{pmatrix} 21-18 \\ 21-16 \end{pmatrix} 0$ 南澤 浩幸 川添 周三</p> <p>中原 学 $2 \begin{pmatrix} 21-7 \\ 21-9 \end{pmatrix} 0$ 原田 裕太 黒石 雅宏</p>	<p>試合番号 OBT-9</p> <p>石 川 2 - 1 京 都</p> <p>藤 田 哲 $0 \begin{pmatrix} 17-21 \\ 17-21 \end{pmatrix} 2$ 北村 伸之 小清水 真澄</p> <p>長丸 茂人 $2 \begin{pmatrix} 21-13 \\ 21-8 \end{pmatrix} 0$ 松原 孝範 板井 雅春</p> <p>高本 洋 $2 \begin{pmatrix} 21-10 \\ 21-7 \end{pmatrix} 0$ 林 文康 小原 一顕</p>
<p>試合番号 OBT-10</p> <p>千 葉 2 - 1 広 島</p> <p>後藤 智彦 $2 \begin{pmatrix} 21-10 \\ 21-14 \end{pmatrix} 0$ 熊野 一朗 森 俊 樹</p> <p>片桐 智樹 $1 \begin{pmatrix} 21-19 \\ 19-21 \\ 17-21 \end{pmatrix} 2$ 赤川 雅美 小川 修一郎</p> <p>鈴木 高弘 $2 \begin{pmatrix} 19-21 \\ 21-13 \\ 21-14 \end{pmatrix} 1$ 板垣 哲司 石澤 博</p>	<p>試合番号 OBT-11</p> <p>熊 本 2 - 1 奈 良</p> <p>江藤 正治 $2 \begin{pmatrix} 21-11 \\ 21-15 \end{pmatrix} 0$ 嘉 生 寛 三次 圭介</p> <p>板井 宏基 $0 \begin{pmatrix} 15-21 \\ 6-21 \end{pmatrix} 2$ 平岡 篤司 金子 朝昭</p> <p>境 恵 司 $2 \begin{pmatrix} 21-10 \\ 21-6 \end{pmatrix} 0$ 疋田 博之 堺 圭 一</p>	<p>試合番号 OBT-12</p> <p>東 京 3 - 0 愛 媛</p> <p>平井 克英 $2 \begin{pmatrix} 21-14 \\ 21-10 \end{pmatrix} 0$ 逸見 寛二 近藤 良二</p> <p>芦澤 康宏 $2 \begin{pmatrix} 21-17 \\ 21-15 \end{pmatrix} 0$ 井上 誠 谷口 紀夫</p> <p>合田 洋平 $2 \begin{pmatrix} 21-12 \\ 21-18 \end{pmatrix} 0$ 秋山 啓太 岩瀬 久芳</p>
<p>試合番号 OBT-13</p> <p>埼 玉 2 - 0 岡 山</p> <p>田部井 秀郎 $2 \begin{pmatrix} 21-14 \\ 21-16 \end{pmatrix} 0$ 竹島 理雄 高原 慶秀</p> <p>高崎 道治 () 横田 寿弘 矢島 貴夫</p> <p>吉岡 大地 $2 \begin{pmatrix} 21-7 \\ 21-10 \end{pmatrix} 0$ 荻野 克己 坂上 三四郎</p>	<p>試合番号 OBT-14</p> <p>高 知 2 - 0 石 川</p> <p>桑 名 功 $2 \begin{pmatrix} 21-12 \\ 21-7 \end{pmatrix} 0$ 藤 田 哲 岸本 誠一</p> <p>近安 良一 () 長丸 茂人 川添 周三</p> <p>黒石 雅宏 $2 \begin{pmatrix} 21-5 \\ 21-12 \end{pmatrix} 0$ 高本 洋 小賀 元裕</p>	<p>試合番号 OBT-15</p> <p>熊 本 2 - 1 千 葉</p> <p>江藤 正治 $2 \begin{pmatrix} 21-14 \\ 21-11 \end{pmatrix} 0$ 後藤 智彦 三次 圭介</p> <p>境 恵 司 $2 \begin{pmatrix} 21-11 \\ 21-10 \end{pmatrix} 0$ 片桐 智樹 堺 圭 一</p> <p>板井 宏基 $0 \begin{pmatrix} 16-21 \\ 13-21 \end{pmatrix} 2$ 鈴木 高弘 金子 朝昭</p>

試合番号 OBT-16		試合番号 OBT-17		試合番号 OBT-18	
埼玉	2-0	東京	熊本	2-0	高知
鈴木 守	2	平井 克英	江藤 正治	2	桑名 功
高崎 道治	0	佐藤 正	三次 圭介	0	岸本 誠一
高原 慶秀	2	芦澤 康宏	境 恵司	2	近安 良一
矢島 貴夫	0	谷口 紀夫	塚 圭一	0	川添 周三
吉岡 大地	()	岩瀬 久芳	板井 宏基	()	中原 学
坂上 三四郎	()	西島 壮	金子 朝昭	()	小賀 元裕
					熊本
					2-1
					埼玉
					江藤 正治
					2
					1
					高原 慶秀
					高崎 道治
					境 恵司
					2
					0
					田部井 秀郎
					矢島 貴夫
					板井 宏基
					0
					2
					吉岡 大地
					坂上 三四郎

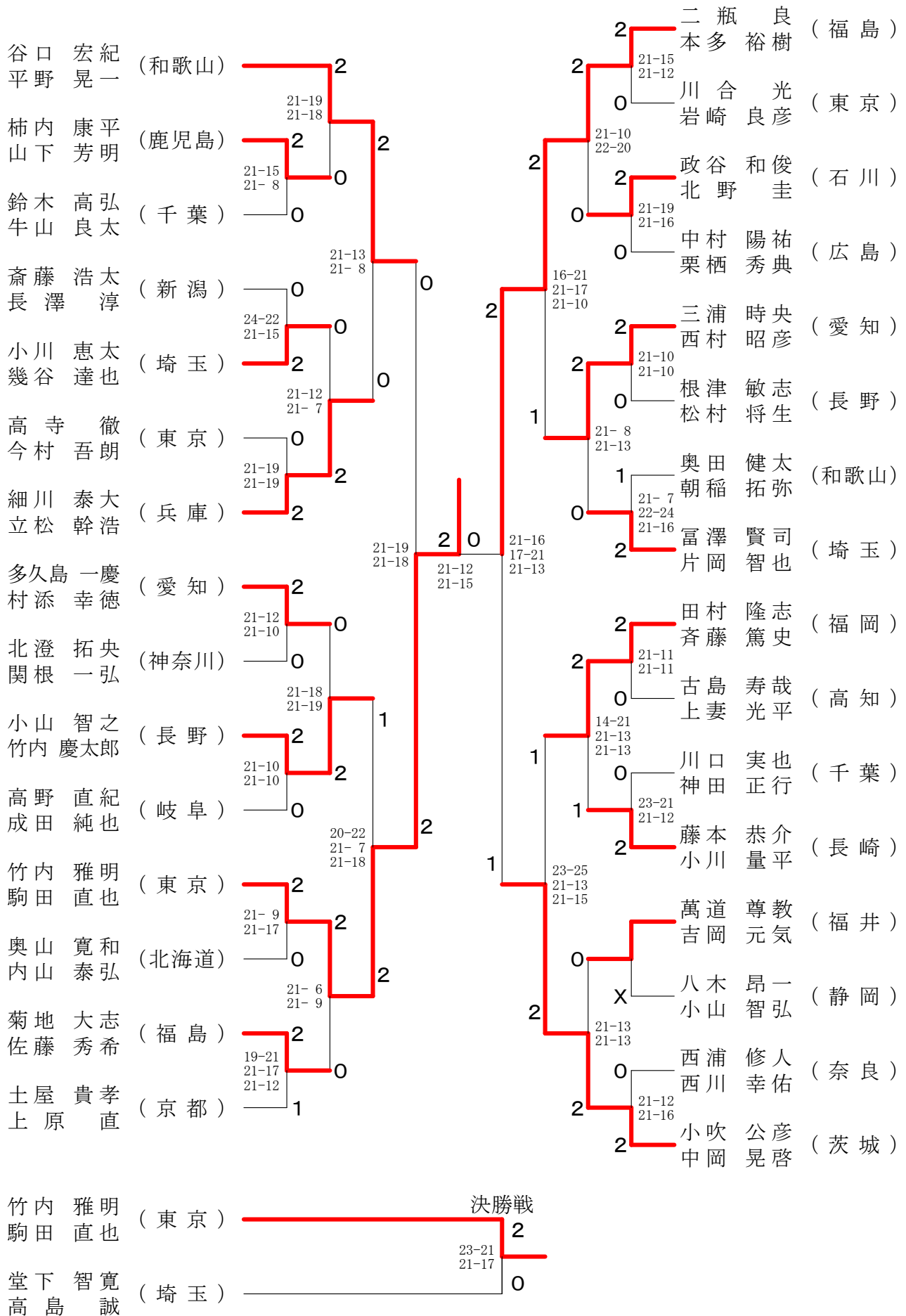
一般男子単 (MS) - 1



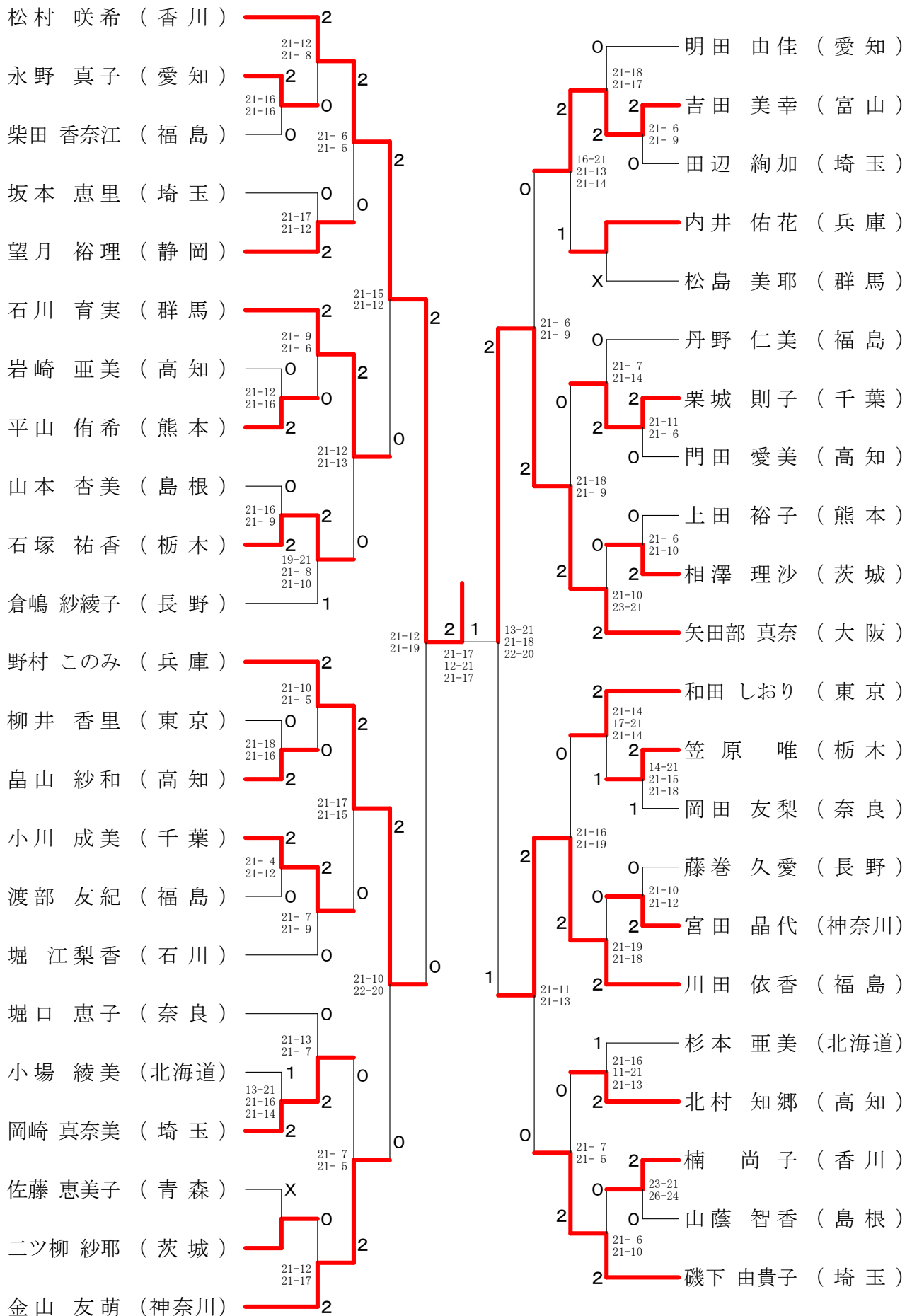
一般男子単 (MS) - 2



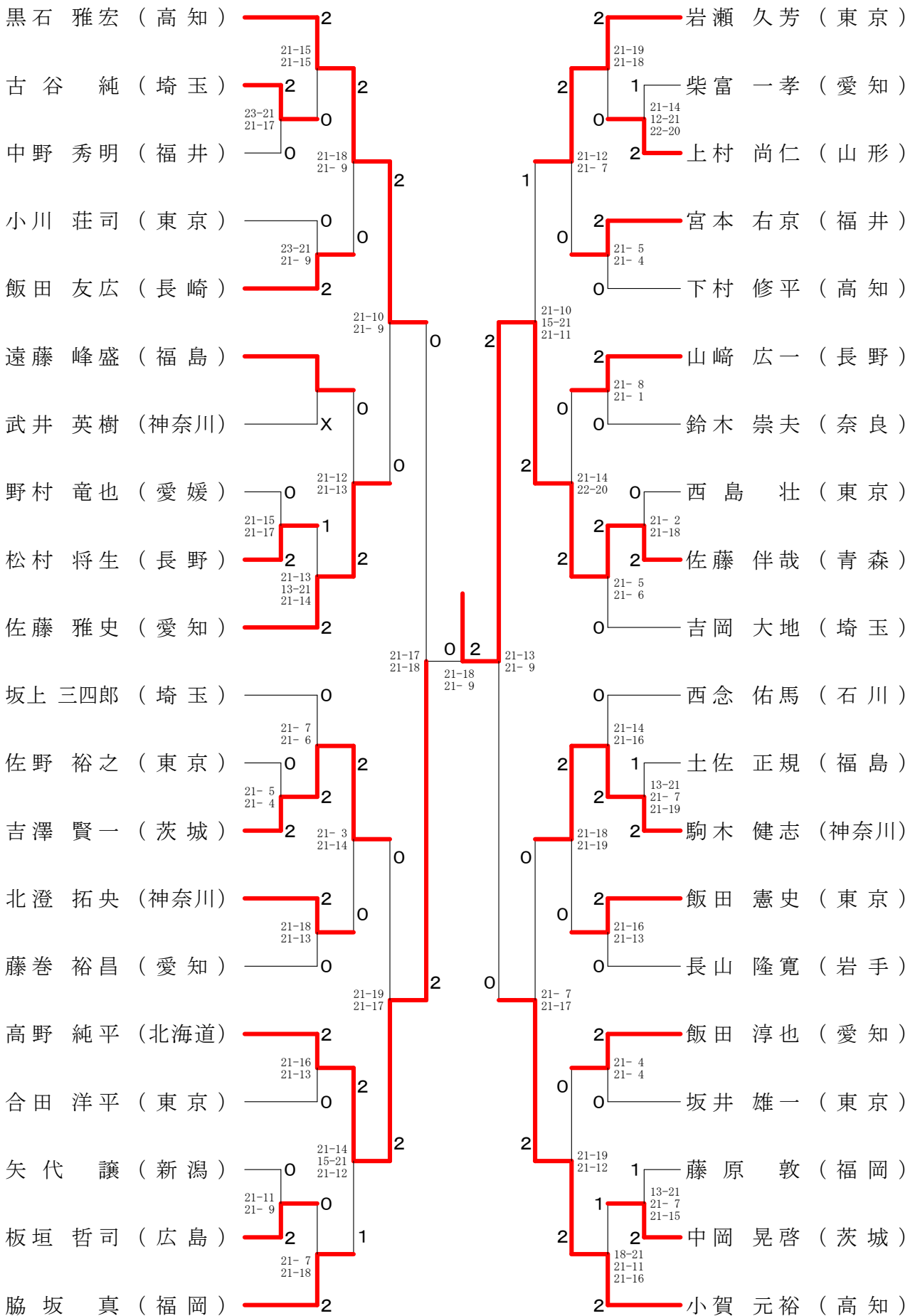
一般男子複 (MD) - 1



一般女子単 (WS)



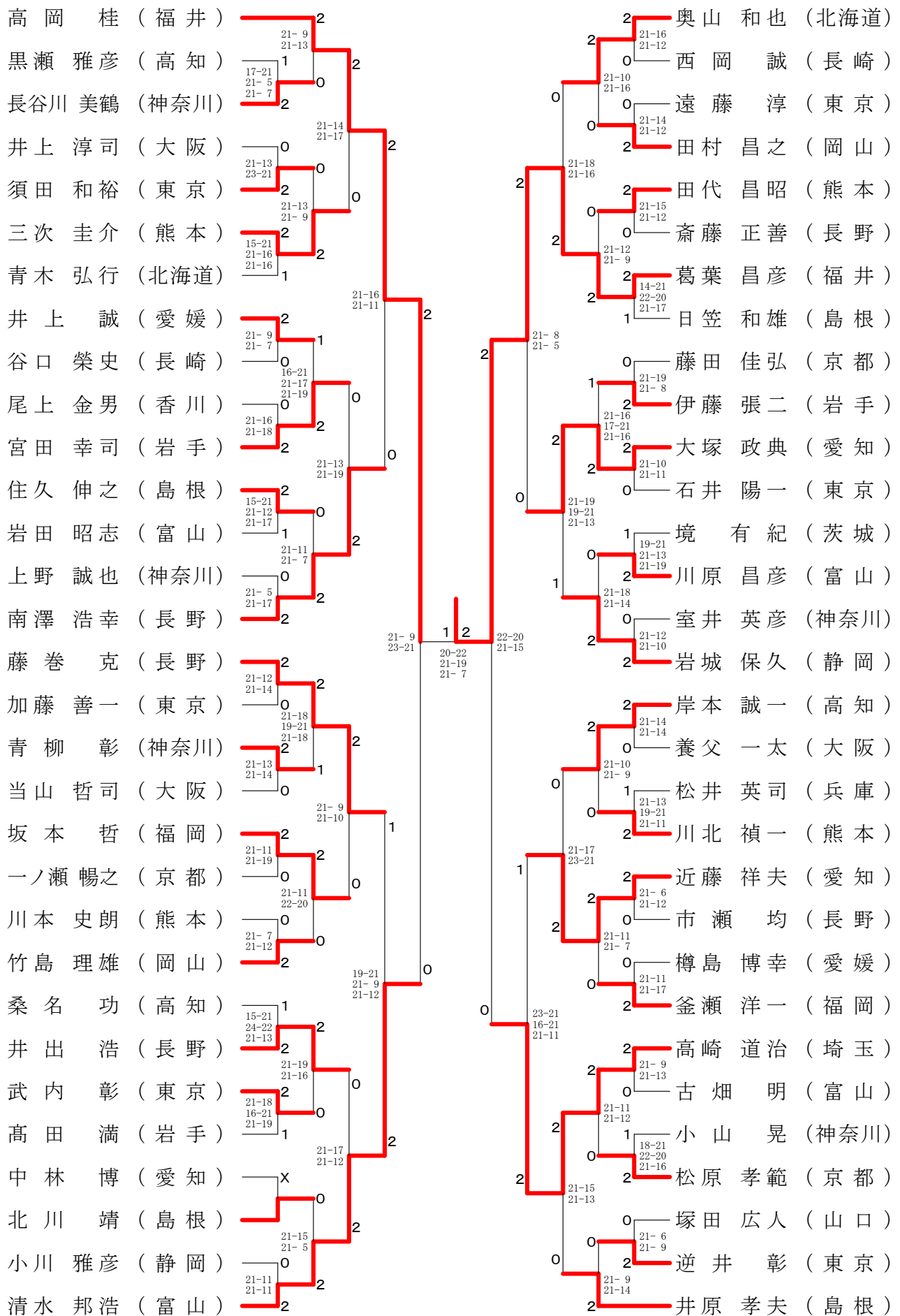
男子30歳以上単 (30MS)



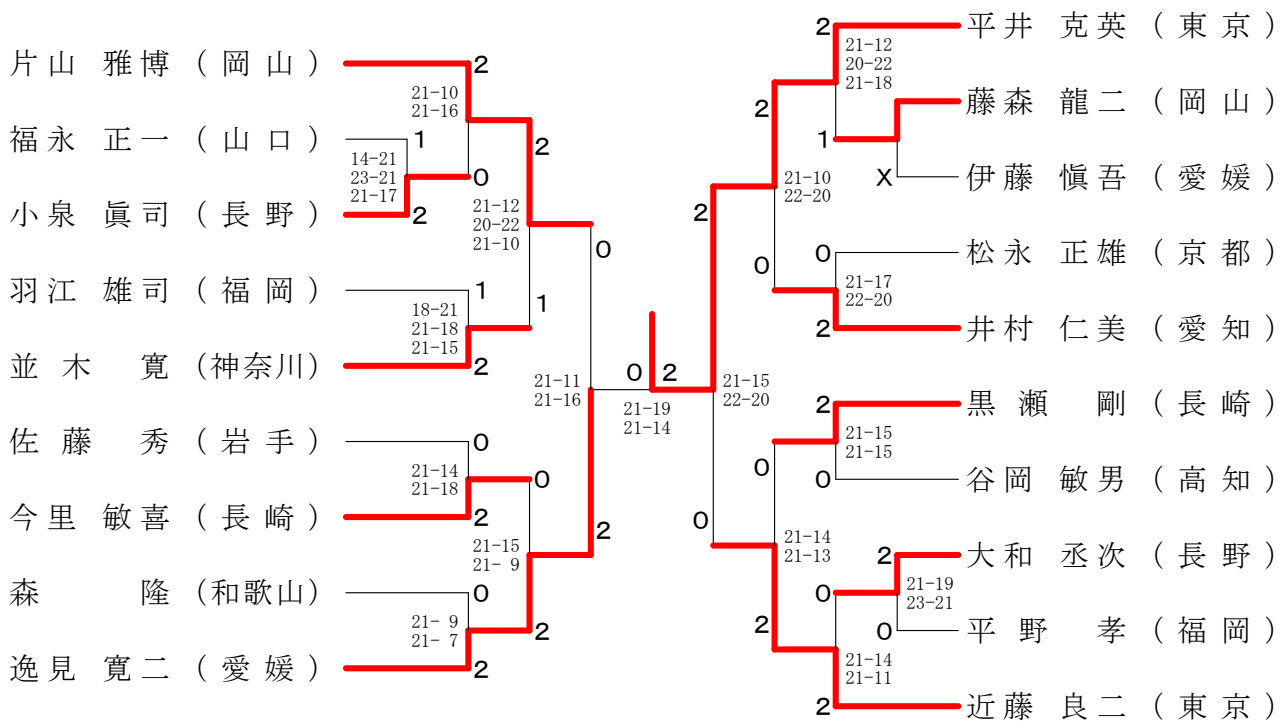
男子40歳以上単 (40MS)

江藤 正治 (熊本)	2	21-16 21-6	2	嘉生 寛 (奈良)	2	21-8 21-19
日高 義治 (福岡)	0	21-12 21-12	2	富永 克典 (広島)	2	21-17 21-7
鴨下 幸夫 (東京)	2		0	湖東 淳 (静岡)	0	
赤川 雅美 (広島)	X	21-15 24-22	0	松尾 必勝 (北海道)	1	16-21 21-18 21-11
種田 稔 (富山)	0		0	小川 修一郎 (千葉)	2	21-13 21-6
林 直樹 (神奈川)	0	21-16 21-9	2	木下 修二 (熊本)	2	21-18 21-13
平岡 篤司 (奈良)	2	21-12 21-12	2	森本 俊彦 (東京)	0	
市川 清伸 (愛知)	2	21-13 21-19	1	小野崎 忍 (東京)	0	
片桐 智樹 (千葉)	0	21-6 21-13	2	高橋 史明 (愛媛)	X	
桑原 淳 (東京)	0	21-15 21-12	2	片岡 浩介 (神奈川)	0	21-10 21-10
赤井 克正 (京都)	X	21-18 18-21 21-18	2	金山 紀幸 (島根)	2	21-8 21-3
板井 宏基 (熊本)	0		2	寺田 健太郎 (埼玉)	0	21-8 21-13
辻村 昌彦 (北海道)	2	21-14 21-15	1	柳原 賢 (岩手)	0	21-12 23-21
中口 憲 (石川)	0	21-16 21-14	2	赤星 英史 (熊本)	2	21-7 21-6
中原 修二 (岡山)	2	21-19 21-13	2	清水 誠司 (愛知)	2	
松本 芳郎 (大分)	2	16-21 21-15 21-12	1	横田 寿弘 (岡山)	2	21-10 17-21 21-19
佐野 博章 (北海道)	1	21-8 10-21 21-12	2	宗景 守 (愛媛)	0	21-5 21-4
松永 昌範 (新潟)	0	22-20 21-15	0	重藤 義和 (福岡)	2	21-17 21-15
水谷 和憲 (青森)	2	21-12 21-11	0	横田 和長 (東京)	0	21-10 21-14
斎藤 清人 (福島)	X	21-13 21-10	0	松島 貴胤 (愛知)	0	21-13 21-19
金子 朝昭 (熊本)	X		2	高橋 一誠 (富山)	2	21-15 23-21
細谷 直史 (奈良)	0		2	山理武和 (熊本)	0	21-6 -X
川添 周三 (高知)	2	21-12 21-13	2	千田 宏之 (奈良)	2	21-14 21-14
矢島 貴夫 (埼玉)	0	21-12 21-15	2	源 大輔 (神奈川)	2	21-17 16-21 21-19
秋山 啓太 (愛媛)	2	21-14 21-19	2	十枝内 厚次 (宮崎)	0	21-18 21-14
細川 高宏 (宮城)	0	22-24 21-7 21-11	2	服部 哲也 (三重)	2	21-15 21-17
伊藤 貴章 (東京)	2	21-9 21-10	1	空井 信夫 (群馬)	0	21-7 21-15
皆川 芳久 (山形)	0	21-10 21-17	2	川合 章浩 (埼玉)	0	21-7 21-7
権田 一顯 (神奈川)	2	21-10 23-21	0	松本 幸治 (新潟)	2	21-14 21-5
野中 宏修 (福岡)	2	21-3 21-4	2	氏家 幹夫 (宮城)	2	21-10 21-2

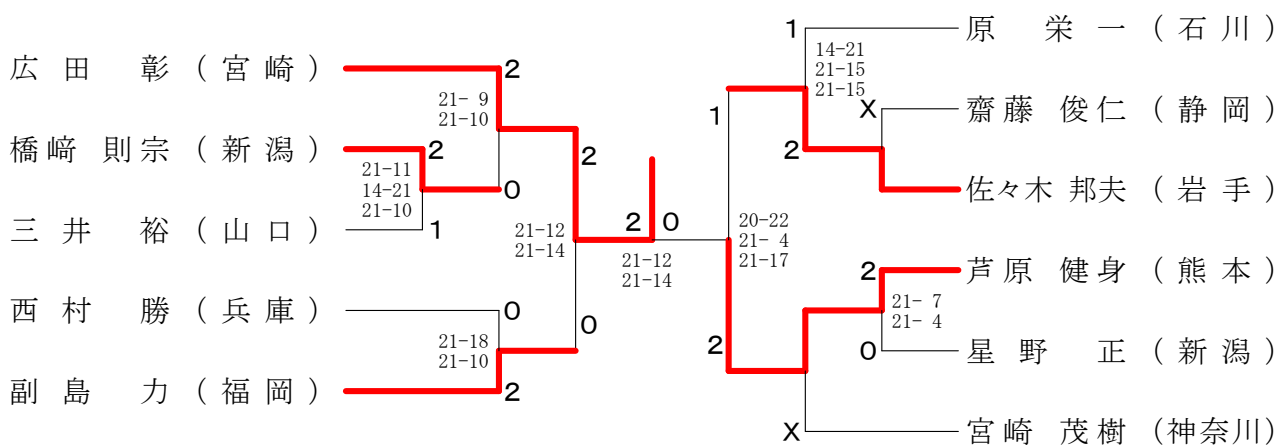
男子50歳以上単 (50MS)



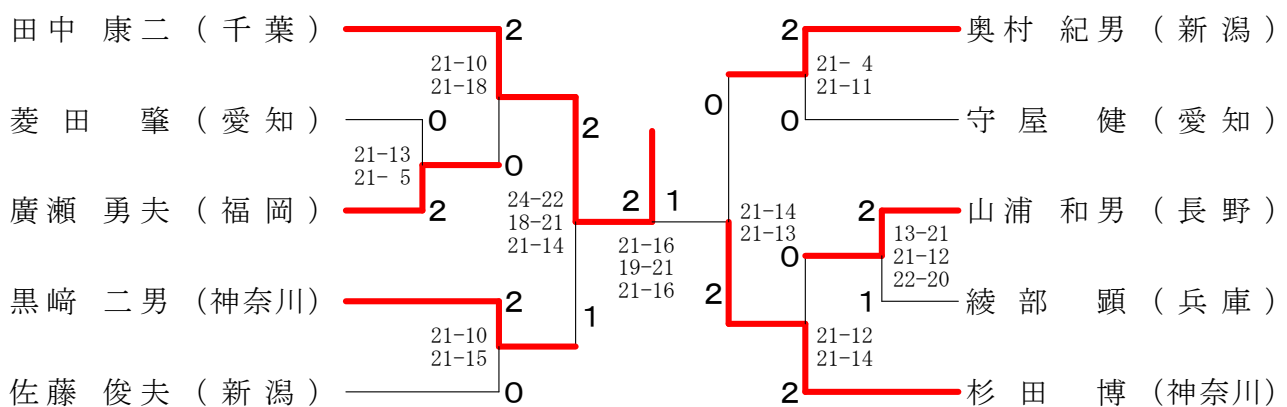
男子60歳以上単 (60MS)



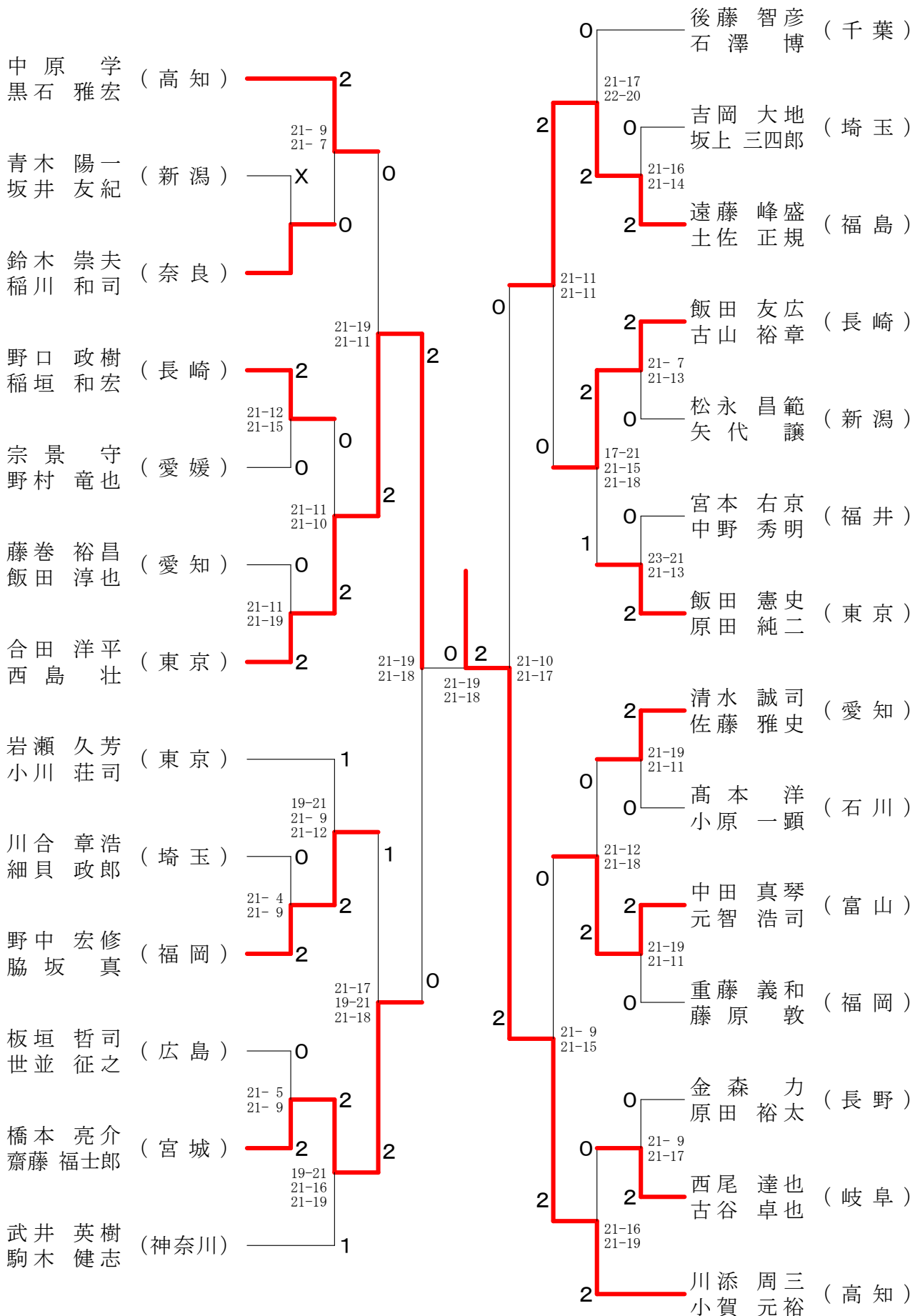
男子65歳以上単 (65MS)



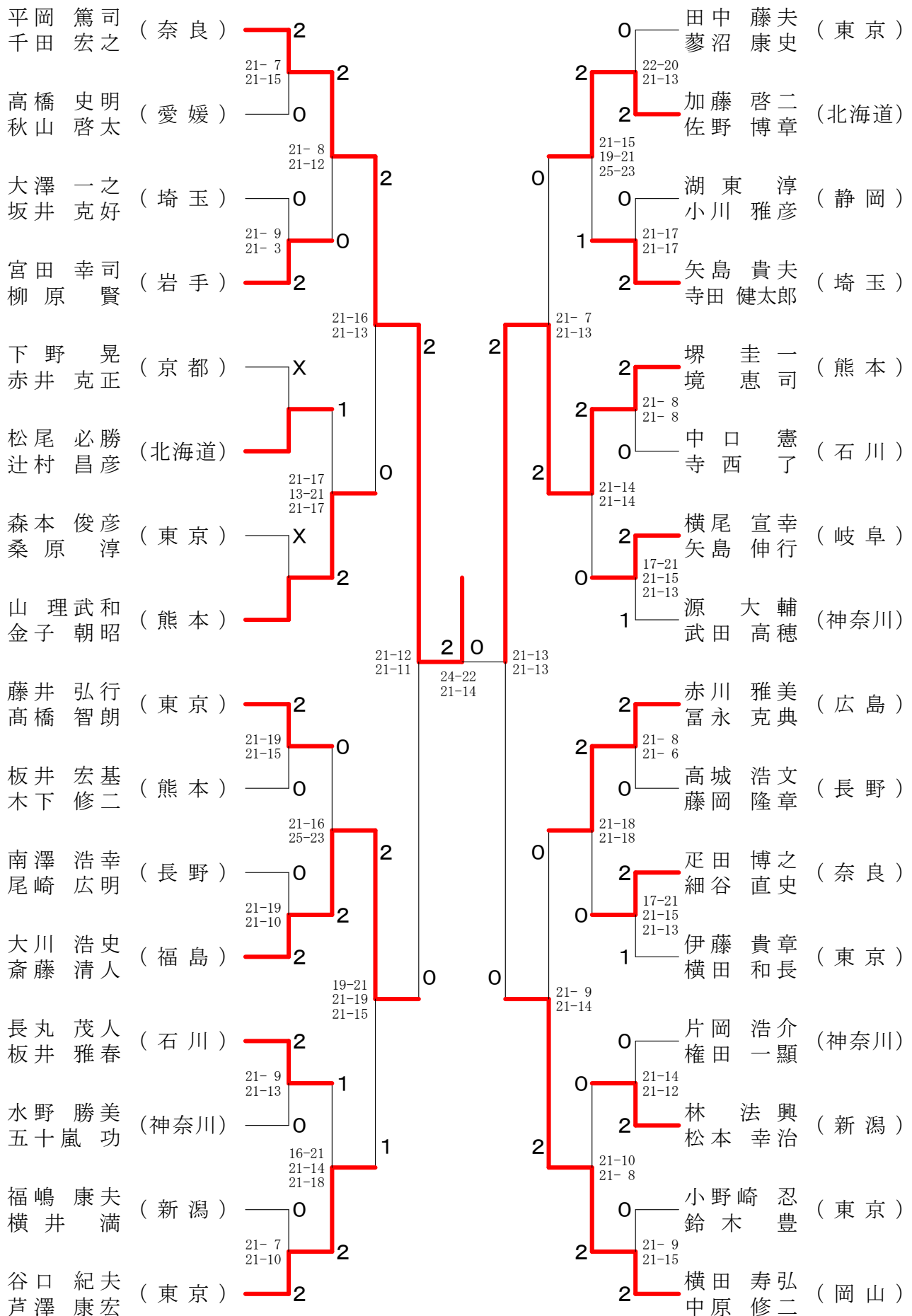
男子70歳以上単 (70MS)



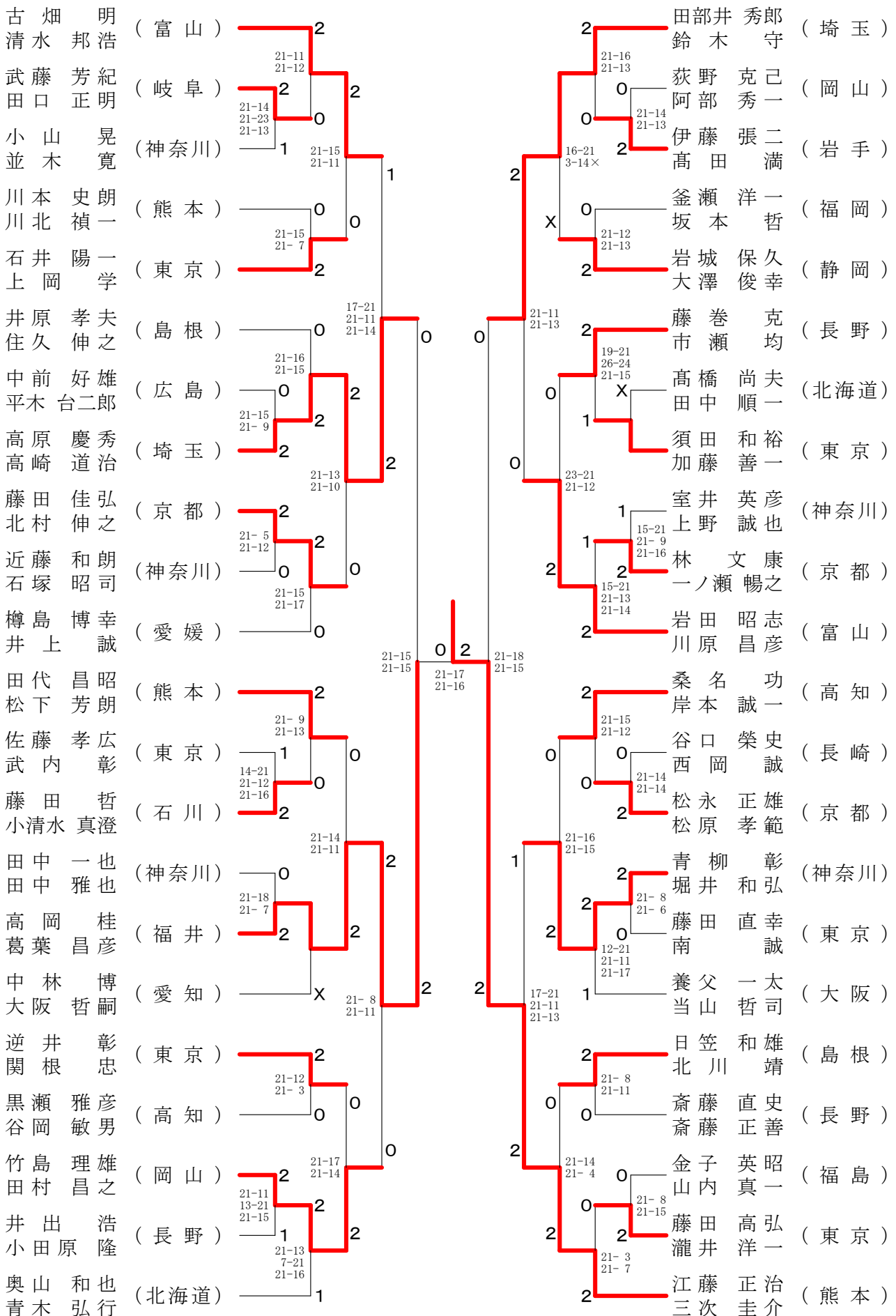
男子30歳以上複 (30MD)



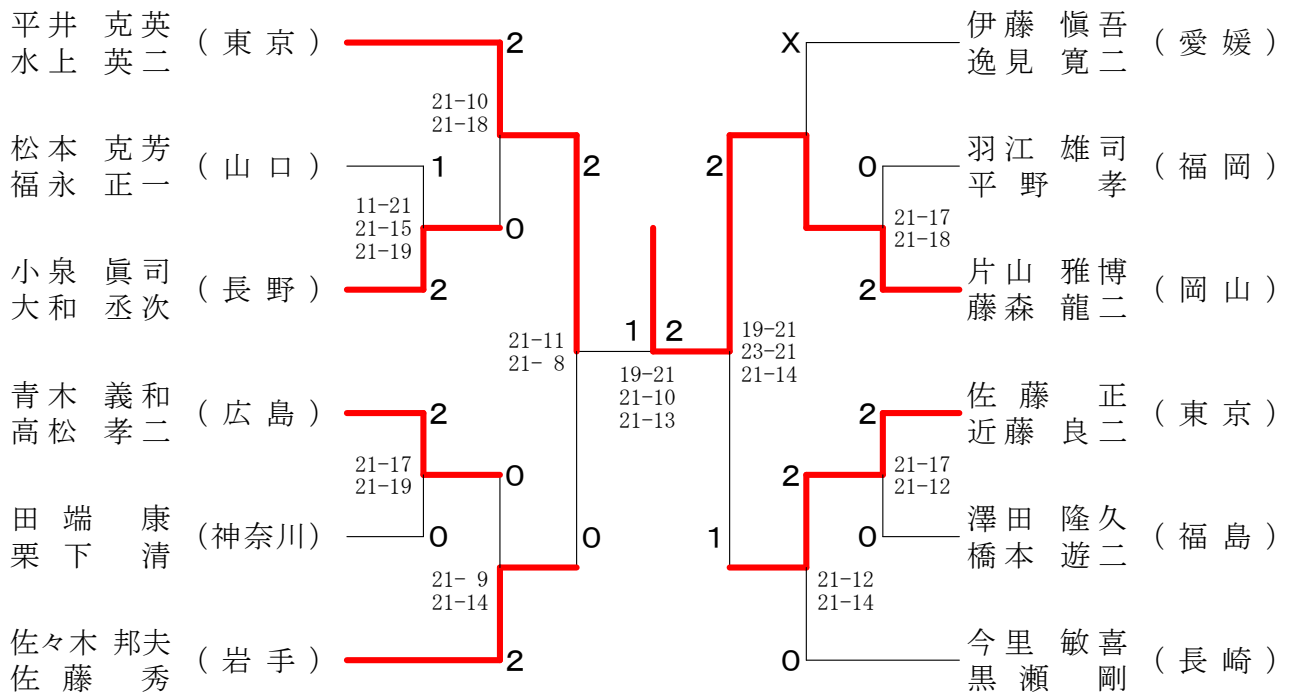
男子40歳以上複 (40MD)



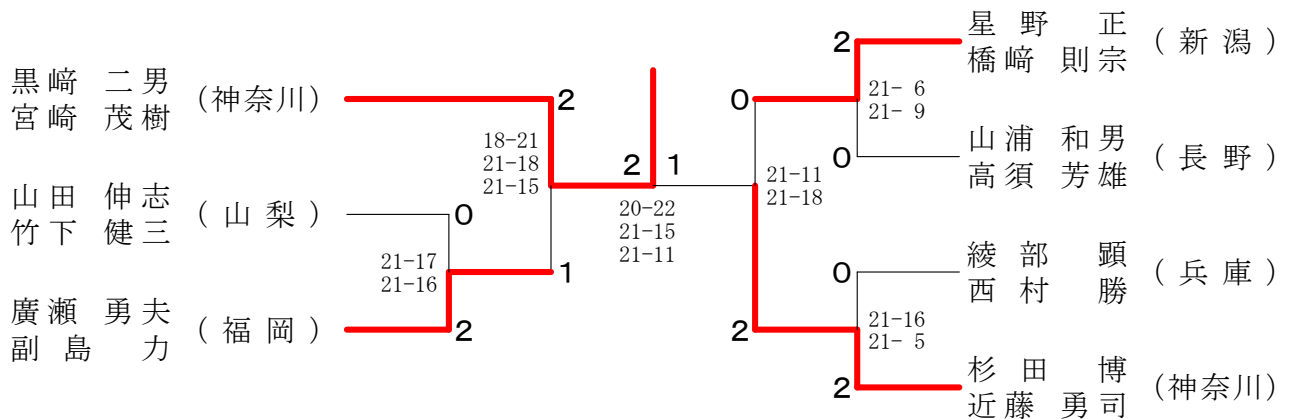
男子50歳以上複 (50MD)



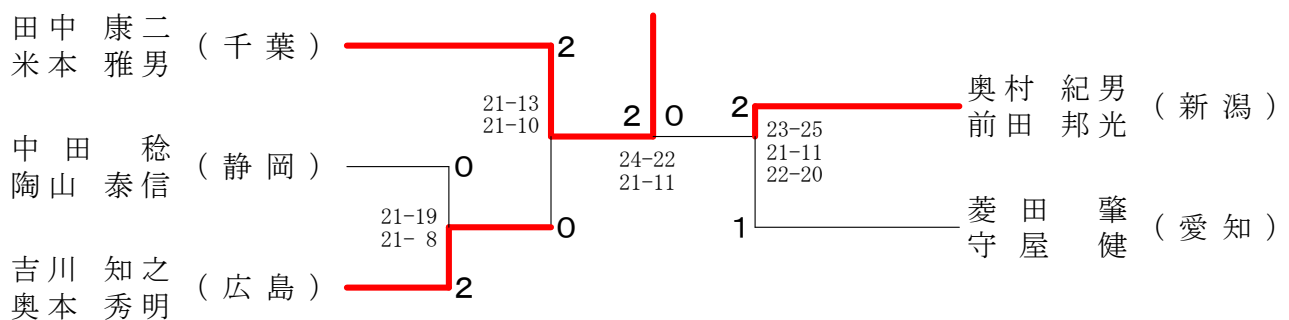
男子60歳以上複 (60MD)



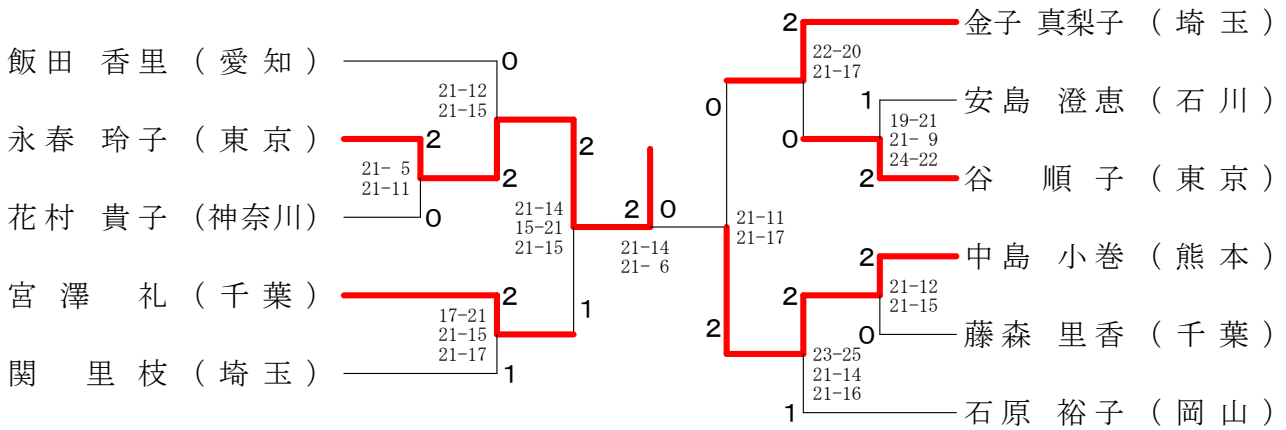
男子65歳以上複 (65MD)



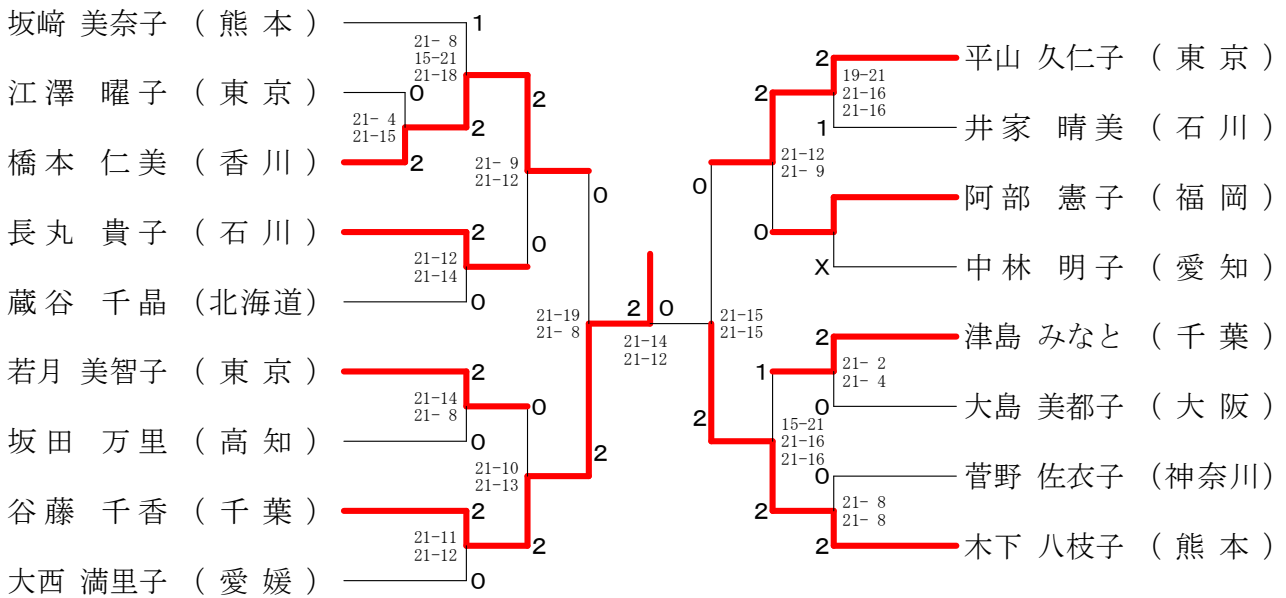
男子70歳以上複 (70MD)



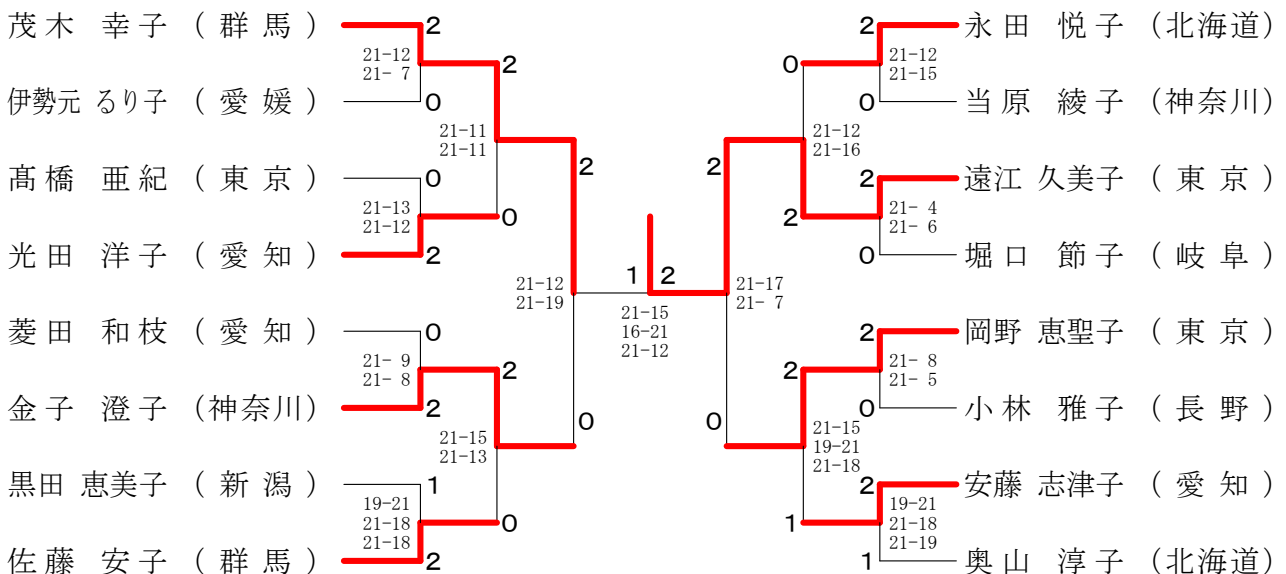
女子30歳以上単 (30WS)



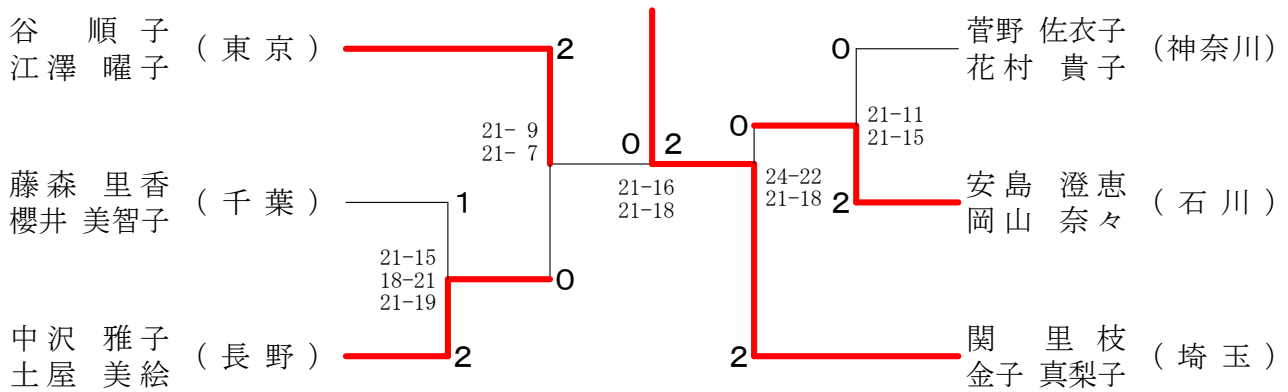
女子40歳以上単 (40WS)



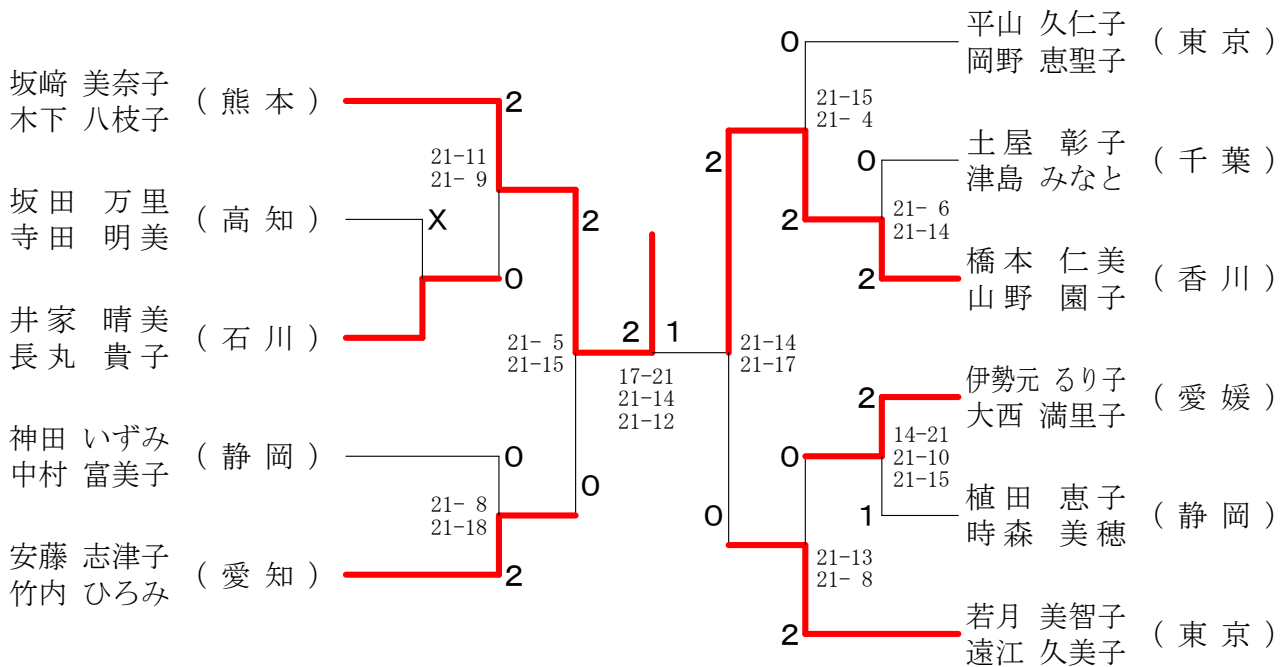
女子50歳以上単 (50WS)



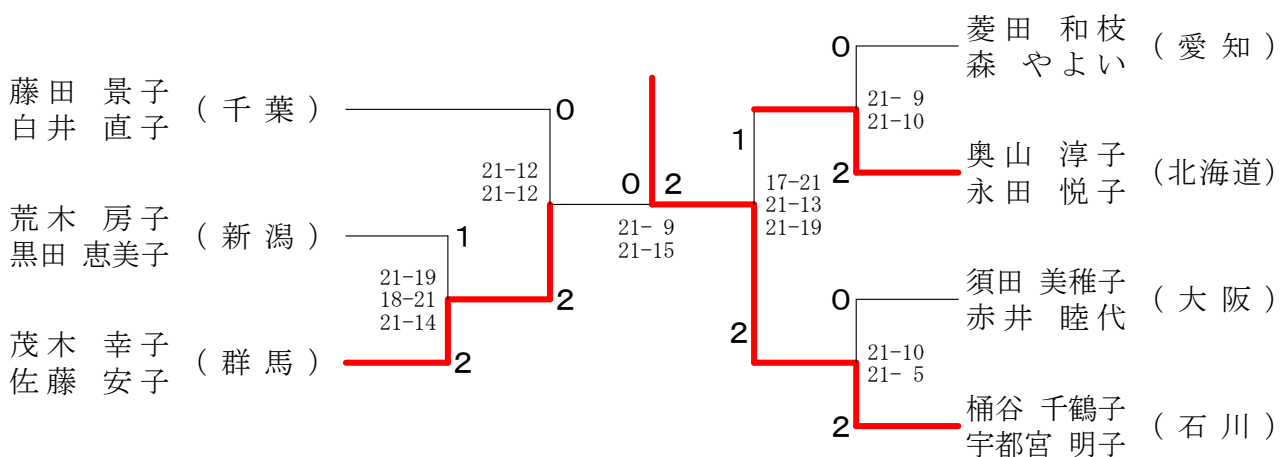
女子30歳以上複 (30WD)



女子40歳以上複 (40WD)



女子50歳以上複 (50WD)



平成24年度 第51回全日本教職員バドミントン選手権大会 総合順位

結
果

8
月
13
日
終
了

順位	都道府県	団体参加点	団体勝抜点	個人参加点	個人勝抜点	総合得点
1	東京	9	18	70	92	189
2	愛知	6	24	39	54	123
3	埼玉	9	24	30	56	119
4	熊本	6	24	26	52	108
5	神奈川	9		41	44	94
6	千葉	6	12	27	48	93
7	福島	9	18	25	36	88
8	高知	9	18	25	34	86
9	長野	9	12	32	28	81
10	福井	3	12	13	50	78
11	石川	9	18	22	18	67
12	北海道	9		22	24	55
13	茨城	6	18	9	16	49
14	岡山	3	6	11	28	48
15	愛媛	3	6	18	18	45
16	福岡	6		22	16	44
17	兵庫	3		13	22	38
18	奈良	6		13	18	37
18	富山	3		12	22	37
20	新潟	6		20	8	34
21	広島	6	6	13	6	31
22	香川	3		7	18	28
23	長崎			12	14	26
24	群馬			8	16	24
25	京都	6		14	2	22
25	青森			4	18	22
27	和歌山	3		10	8	21
28	鹿児島	3	6	5	6	20
28	静岡			12	8	20
30	岩手			10	8	18
30	島根			10	8	18
30	大阪			10	8	18
33	岐阜	6		6	2	14
34	山梨			4	8	12
35	宮城			3	8	11
36	栃木			3	6	9
37	宮崎			2	6	8
38	山形			5		5
39	山口			4		4
40	大分			1	2	3
41	鳥取			1		1
41	三重			1		1
43	佐賀					0
43	秋田					0
43	滋賀					0
43	徳島					0
43	沖縄					0