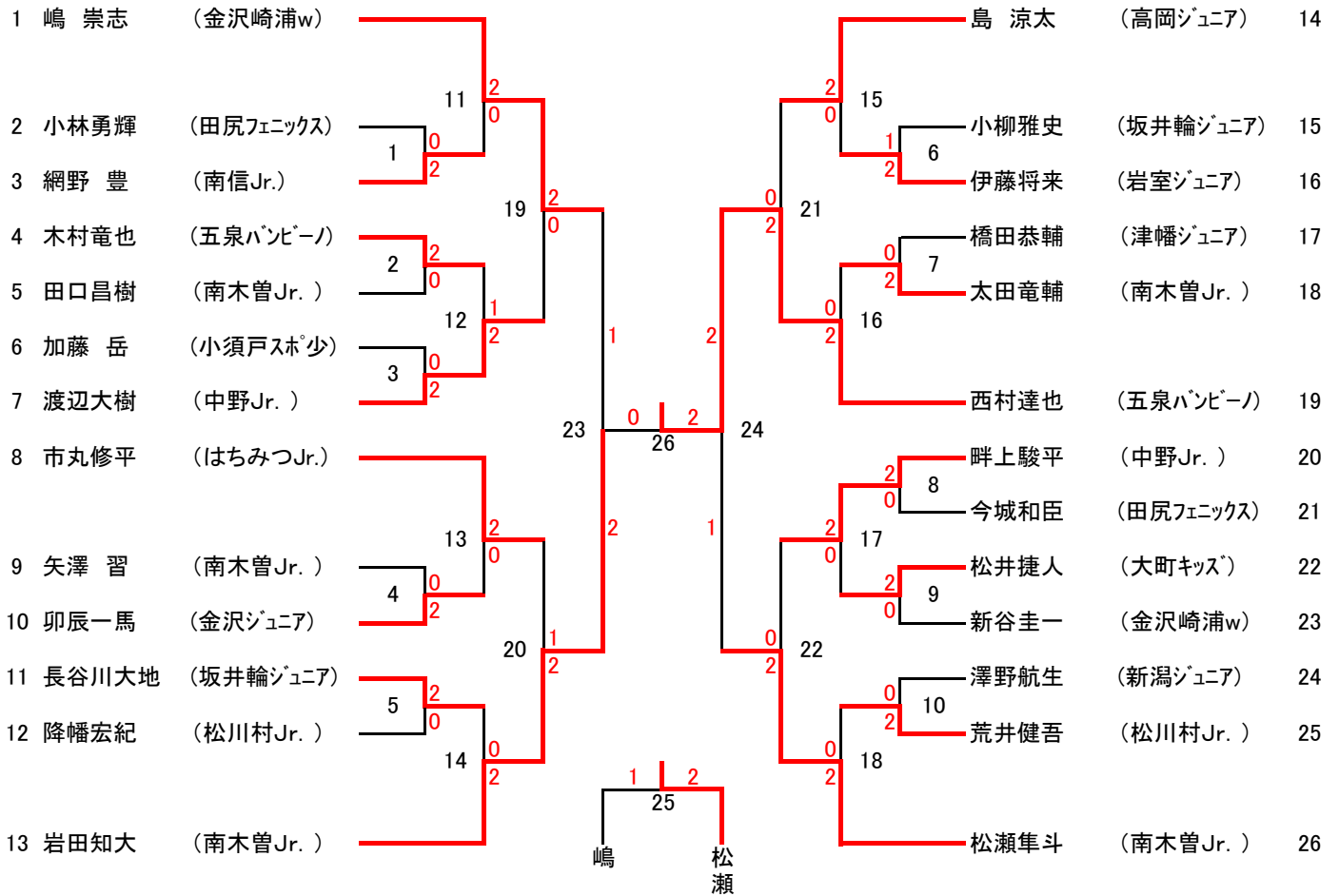
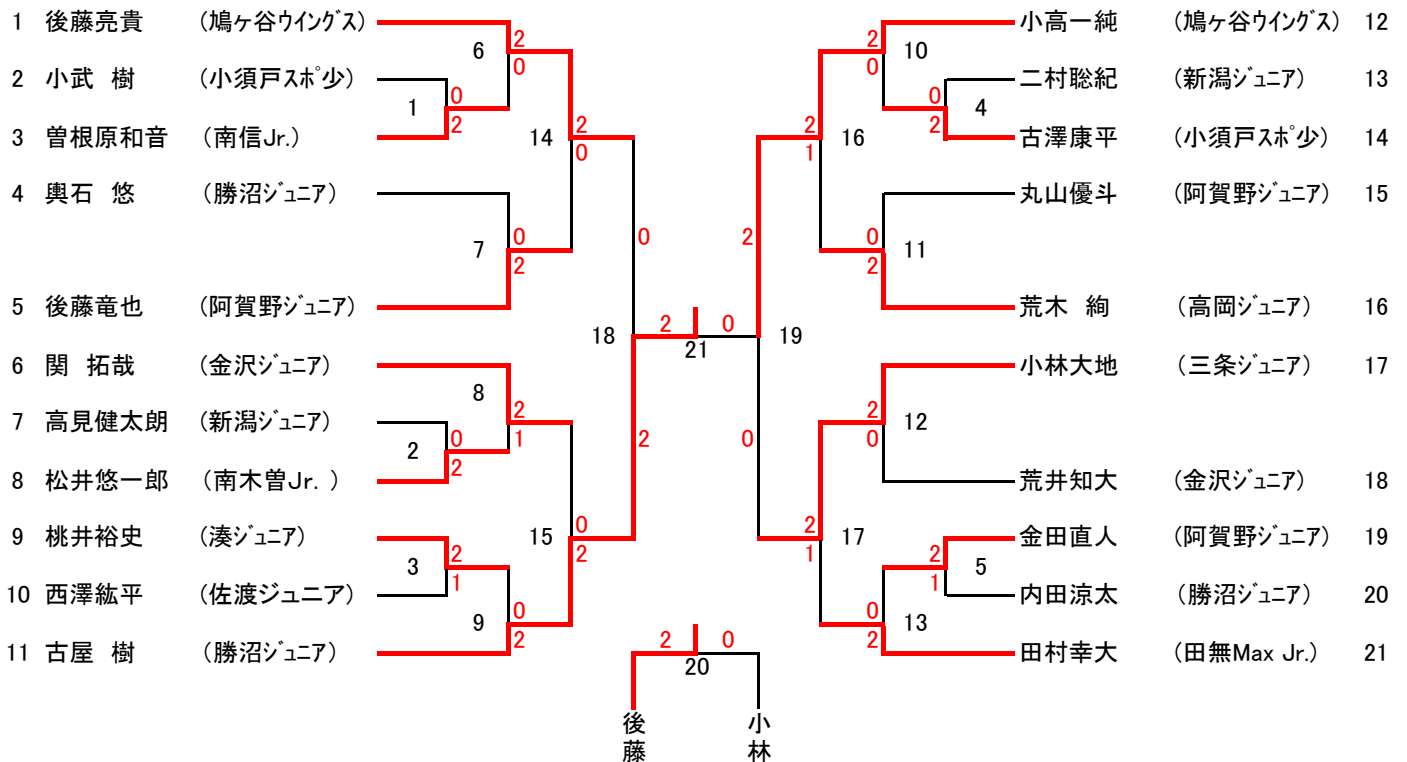


**1部 6年生 男子 シングルス (A6BS)**



**1部 5年生 男子 シングルス (A5BS)**



### 1部 4年生 男子 シングルス (A4BS)

1	小野寺雅之	(田無Max Jr.)		橋本 優	(つばさJBC)	6
2	高橋優斗	(中野Jr.)		橋本 優	(つばさJBC)	6
3	寺尾健太郎	(阿賀野ジュニア)		藤田啓汰	(阿賀野ジュニア)	7
4	大那 慎	(白根エンゼルス)		小林隆作	(白根エンゼルス)	8
5	鈴木 遊	(山口バド)		中野拓海	(豊浦スプリオ)	9
				小林悠人	(岩室ジュニア)	10
				大平洸輝	(サザンウイングス)	11
				大那		
				橋本		

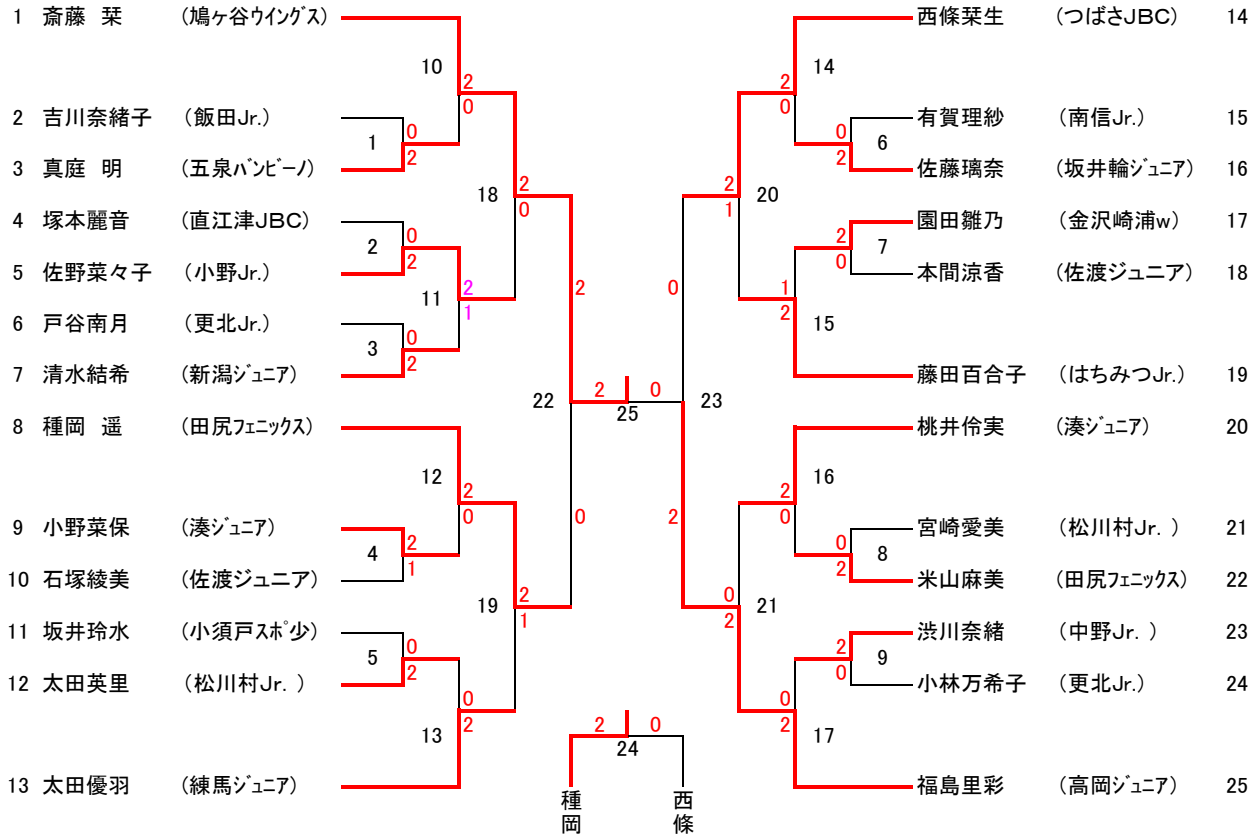
### 1部 3年生 男子 シングルス (A3BS)

1	古屋 聖	(勝沼ジュニア)		倉島健太	(湊ジュニア)	3
2	吉川俊輝	(飯田Jr.)		池澤岳大	(鳩ヶ谷ウイングス)	4
				吉川		
			倉島			

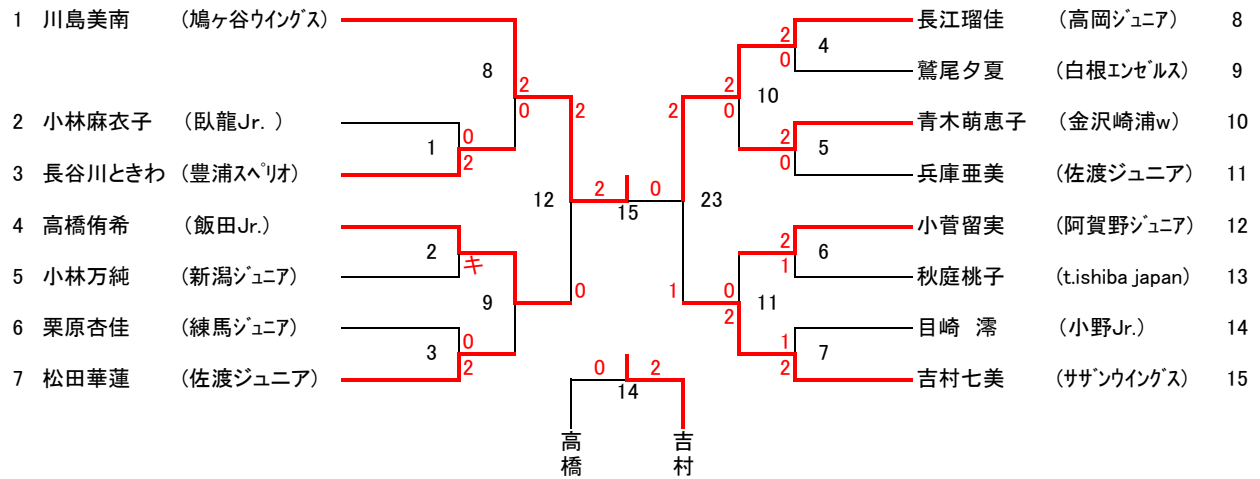
### 1部 6年生 女子 シングルス (A6GS)

1	仲井由希乃	(練馬ジュニア)		平田結夏	(練馬ジュニア)	15
2	田畑まゆ子	(南信Jr.)		小林 碧	(更北Jr.)	16
3	佐藤菜央	(坂井輪ジュニア)		山崎夢翔	(小須戸スポ少)	17
4	青木利奈子	(金沢崎浦w)		佐野万柚子	(小野Jr.)	18
5	永井美咲	(はちみつJr.)		高橋玲緒	(イッキース)	19
6	中村早希	(田尻フェニックス)		青池 栞	(坂井輪ジュニア)	20
7	斉藤夏姫	(サザンウイングス)		中野静香	(金沢崎浦w)	21
8	松井ひかり	(南木曾Jr.)		磯野結花	(佐渡ジュニア)	22
9	吉田美涼	(田無Max Jr.)		内川侑香	(J-Cats)	23
10	大塚愛香莉	(中野Jr.)		金丸萌子	(中野Jr.)	24
11	五十嵐里絵	(新潟ジュニア)		渡辺知世	(阿賀野ジュニア)	25
12	中田智美	(直江津JBC)		前沢流衣	(田尻フェニックス)	26
13	荒井菜子	(臥龍Jr.)		山崎亮穂	(大町キッズ)	27
14	荒木 絵	(高岡ジュニア)		栗原美穂	(鳩ヶ谷ウイングス)	28
			松井			
			平田			

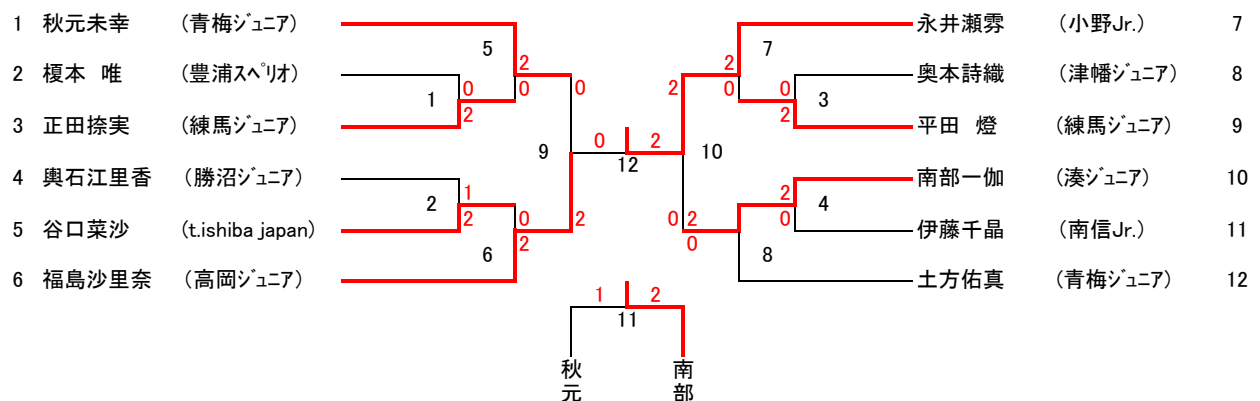
**1部 5年生 女子 シングルス (A5GS)**



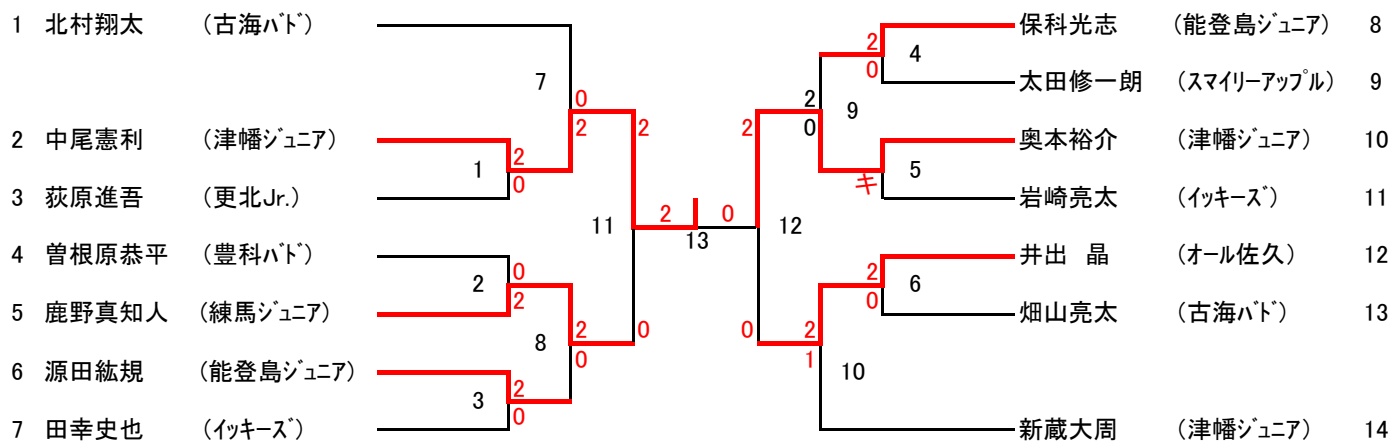
**1部 4年生 女子 シングルス (A4GS)**



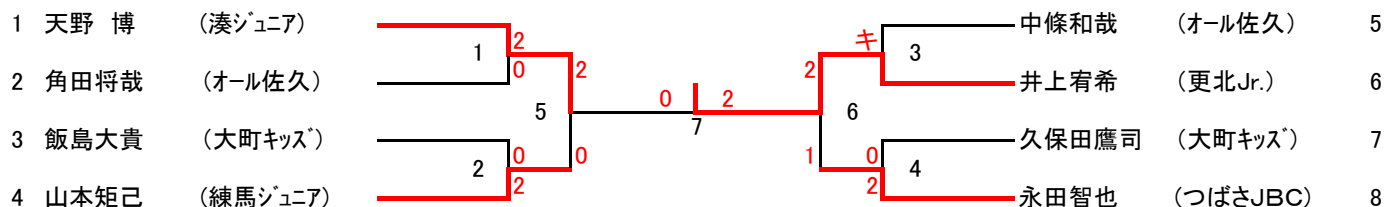
**1部 3年生 女子 シングルス (A3GS)**



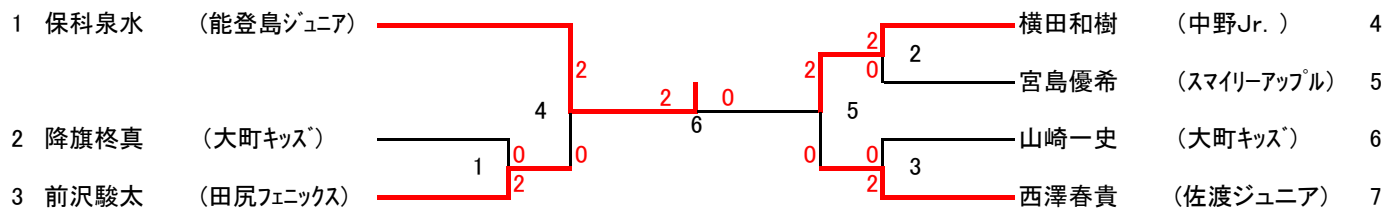
### 2部 6年生 男子 シングルス (B6BS)



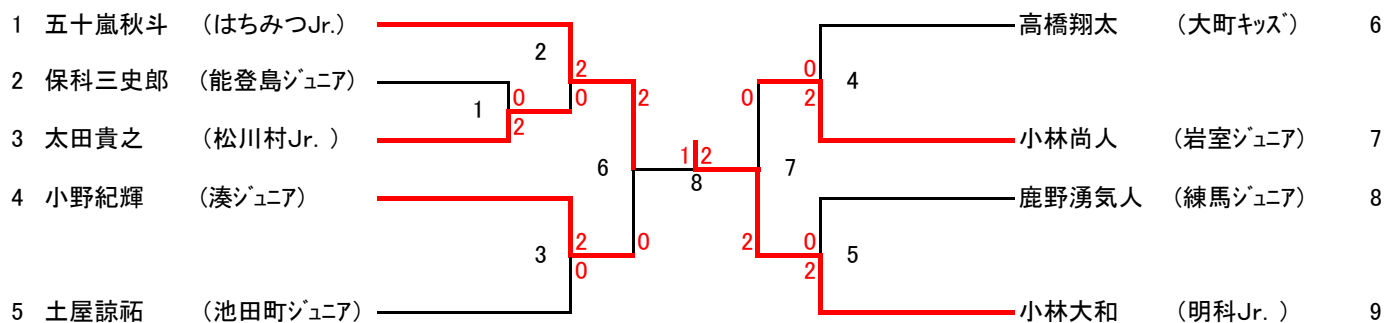
### 2部 5年生 男子 シングルス (B5BS)



### 2部 4年生 男子 シングルス (B4BS)



### 2部 3年生 男子 シングルス (B3BS)



### 2部 6年生 女子 シングルス (B6GS)

1	上原あかね (オール佐久)	7	2	0	2	1	0	2	2	0	4	中澤穂乃香 (豊科ハド)	8
2	平出ひかる (南信Jr.)	1	1	2	1	2	0	2	9	0	5	鈴木彩乃 (明科Jr.)	9
3	川村彩佳 (練馬ジュニア)	1	2	11	2	1	0	12	2	2	6	上原千尋 (オール佐久)	10
4	山田明美 (明科Jr.)	2	2	0	2	0	0	13	2	0	10	宮川奈々 (中野Jr.)	11
5	久保田悠菜 (エンジェルキッズ)	2	0	8	2	0	0	12	2	0	12	徳田彩佳 (J-Cats)	12
6	山口麻衣 (豊科ハド)	3	2	0	2	0	0	10	2	0	13	小口 忍 (豊科ハド)	13
7	野澤志帆 (サザンウイングス)	3	0	0	0	0	0	10	2	0	14	山田加奈子 (はちみつJr.)	14

### 2部 5年生 女子 シングルス (B5GS)

1	志村真純 (湊ジュニア)	6	1	2	1	2	0	10	阿部七夕 (新潟ジュニア)	12
2	山岸有里 (松川村Jr.)	1	キ	2	1	2	0	13	平栃菜夏子 (松川村Jr.)	13
3	山田 京 (田尻フェニックス)	1	2	14	0	2	0	16	大野桃子 (田尻フェニックス)	14
4	川上祐衣香 (大町キッズ)	7	0	2	1	2	0	11	酒井菜帆 (松川村Jr.)	15
5	高橋鮎美 (松川村Jr.)	7	2	18	0	2	0	19	源田由紀 (能登島ジュニア)	16
6	星川美沙 (田尻フェニックス)	8	2	0	2	2	0	17	荒井麻里 (青梅ジュニア)	17
7	小林里海 (オール佐久)	2	0	0	2	0	0	12	水野朝美 (松川村Jr.)	18
8	小林美咲 (更北Jr.)	2	2	15	2	2	1	17	高橋夏生 (田尻フェニックス)	19
9	倉科絵梨香 (大町キッズ)	3	キ	0	2	0	0	5	田中 晶 (松川村Jr.)	20
10	郷津里佳 (松川村Jr.)	3	2	9	2	0	0	13	伊藤佑美 (大町キッズ)	21
11	三沢冴らり (飯田Jr.)	9	2	0	0	0	0	13		

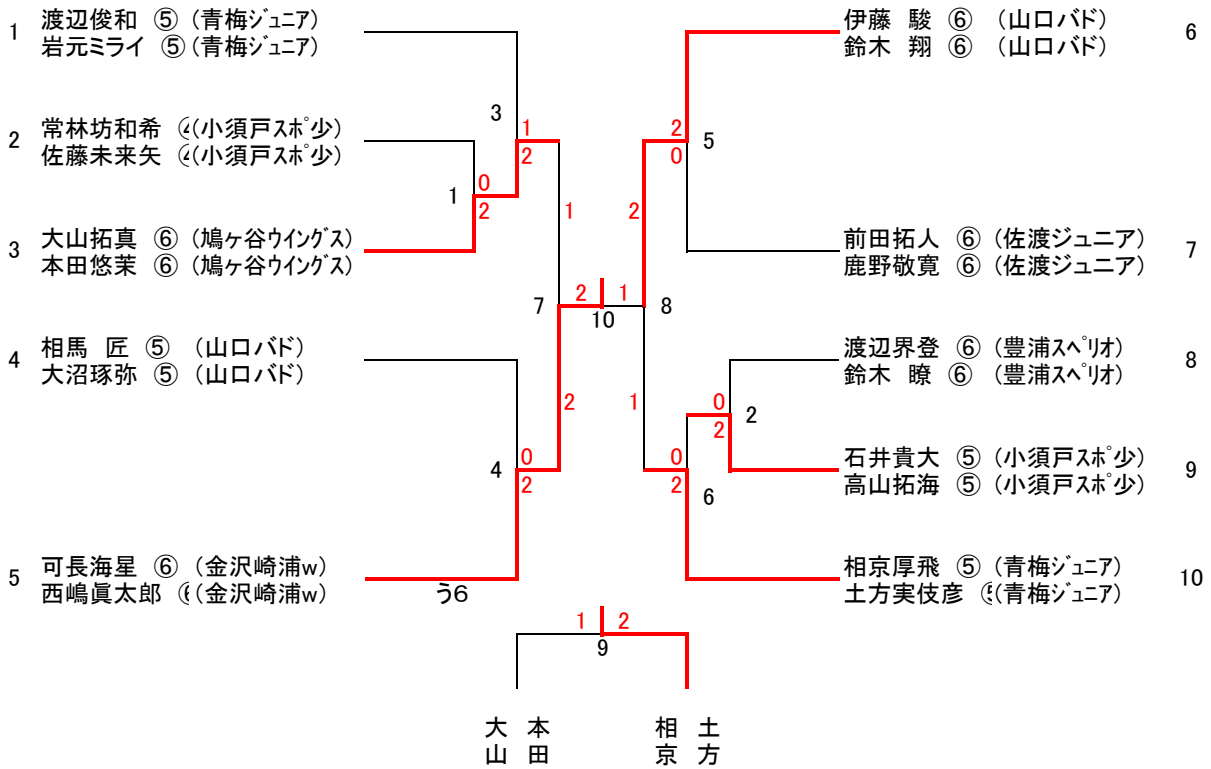
### 2部 4年生 女子 シングルス (B4GS)

1	西方美祐奈 (湊ジュニア)	7	2	0	2	2	1	4	本田陽香 (南信Jr.)	8
2	田中寛菜 (勝沼ジュニア)	1	1	2	2	2	0	9	玉手優里奈 (エンジェルキッズ)	9
3	平坂優衣 (エンジェルキッズ)	1	2	11	0	2	0	5	佐藤梨緒 (豊科ハド)	10
4	中村 英 (スマイリーアップル)	2	2	0	1	2	0	12	鈴木成美 (鳩ヶ谷ウイングス)	11
5	大西愛梨 (大町キッズ)	2	0	8	2	0	0	6	下嶋ほのか (南木曾Jr.)	12
6	風間裕美 (勝沼ジュニア)	3	0	2	0	1	0	10	矢口実奈 (波田町スポ少)	13
7	花岡 萌 (波田町スポ少)	3	2	0	0	0	0	10	駒田棕香 (勝沼ジュニア)	14

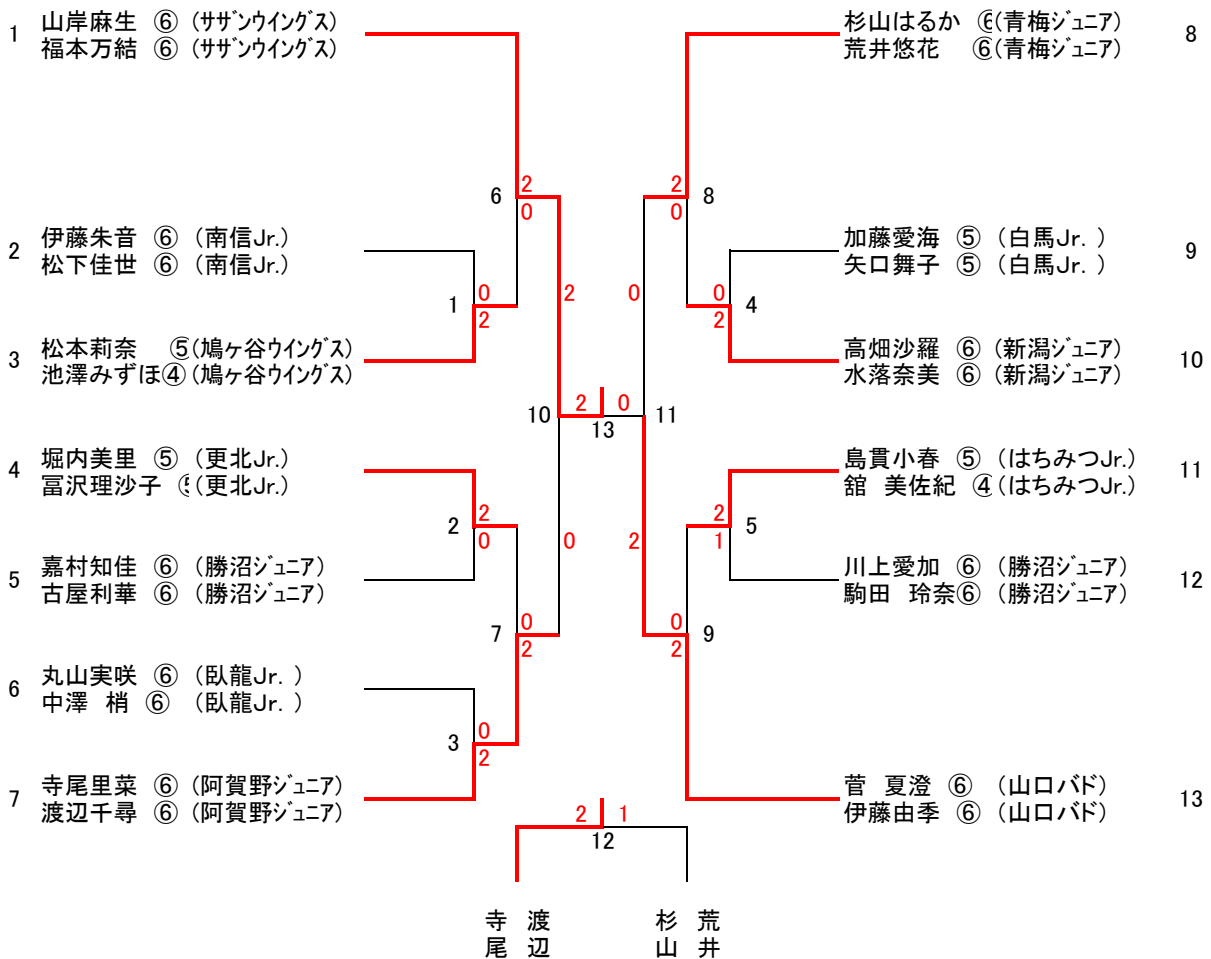
### 2部 3年生 女子 シングルス (B3GS)

1	玉村未波 (飯田Jr.)	6	2	0	0	0	0	8	矢野瑞葵 (勝沼ジュニア)	8	
2	青木結那 (南木曾Jr.)	1	0	2	0	0	0	キ	4	矢澤柚衣 (南木曾Jr.)	9
3	青柳綺華 (勝沼ジュニア)	1	2	10	2	1	0	11	鷺尾紗代 (白根エンゼルス)	10	
4	松井あかり (南木曾Jr.)	2	2	0	2	0	0	5	小椋梨生 (南木曾Jr.)	11	
5	海川ひかる (明科Jr.)	2	0	7	2	2	0	2	5	佐藤 麗 (飯田Jr.)	12
6	麦島さ瑛 (南木曾Jr.)	3	キ	0	2	0	2	9			
7	武田梨緒 (サザンウイングス)	3	2	0	0	0	0	9	川井有珠 (南木曾Jr.)	13	

### 1部 男子 ダブルス (ABD)



### 1部 女子 ダブルス (AGD)



### 2部 男子 ダブルス (BBD)

1	田口耕大 (津幡ジュニア) 英 紳悟 (津幡ジュニア)		齊藤芳紀 (南信 Jr.) 原田義弘 (南信 Jr.)	4
2	小林将也 (更北 Jr.) 小林 陸 (更北 Jr.)		林海斗 (スマイリーアップル) 滝沢良治 (スマイリーアップル)	5
3	鈴木健太 (明科 Jr.) 藤原優希 (明科 Jr.)		櫻井佑樹 (オール佐久) 鷹野 敦 (オール佐久)	6

### 2部 女子 ダブルス (BGD)

1	河辺みなみ (津幡ジュニア) 盛岡智子 (津幡ジュニア)		名取夏海 (勝沼ジュニア) 菅根優花 (勝沼ジュニア)	14
2	小林安美 (豊科ハト) 二木美咲 (豊科ハト)		柏木麗奈 (更北 Jr.) 坂爪愛美 (更北 Jr.)	15
3	小松千紗 (スマイリーアップル) 徳田さくら (スマイリーアップル)		吉池美緒 (スマイリーアップル) 丸山美貴子 (スマイリーアップル)	16
4	篠原ゆい (オール佐久) 大沢彩乃 (オール佐久)		中澤美月 (更北 Jr.) 武田菜奈美 (更北 Jr.)	17
5	岩渕ひびき (明科 Jr.) 池上七星 (明科 Jr.)		中沢千南 (はちみつ Jr.) 赤池まゆか (はちみつ Jr.)	18
6	牛木鮎子 (イッキース) 坂本麻衣 (イッキース)		小林玲菜 (明科 Jr.) 清水夏芽 (明科 Jr.)	19
7	坂口瑞希 (更北 Jr.) 武田恵利奈 (更北 Jr.)		金子朱里 (スマイリーアップル) 矢島沙織 (スマイリーアップル)	20
8	細萱優花 (豊科ハト) 中山結貴 (豊科ハト)		宮澤奏衣 (豊科ハト) 高橋侑里 (豊科ハト)	21
9	千葉光織 (田無 Max Jr.) 今井夏美 (田無 Max Jr.)		長嶺 茜 (イッキース) 坂本亜衣 (イッキース)	22
10	関口 彩 (更北 Jr.) 栗原 萌 (更北 Jr.)		榎田加奈子 (大町キッズ) 菅沢文香 (大町キッズ)	23
11	岡村美里 (スマイリーアップル) 太田早耶香 (スマイリーアップル)		村 優季 (津幡ジュニア) 安川美紗樹 (津幡ジュニア)	24
12	中山明穂 (オール佐久) 岩月莉里香 (オール佐久)		井出晶子 (オール佐久) 田中里実 (オール佐久)	25
13	吉楽ゆきの (つばさJBC) 市村まりの (つばさJBC)			