

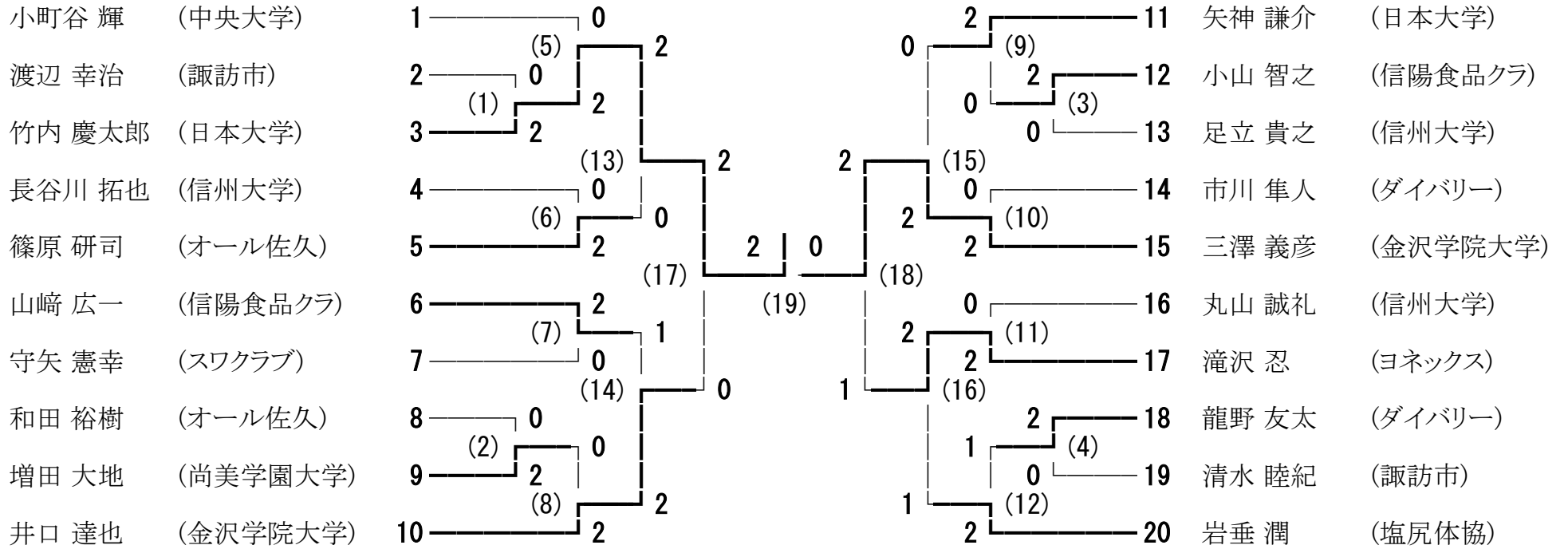
## 08年度 国体予選バドミントン競技 長野県大会 男子ダブルス

池田町総合体育館  
平成20年6月21日～22日

小町谷 輝・滝沢 忍 (中央大/ヨネックス) 龍野 友太・直井 崇 (ダイバ/喜久盛) 中條 雄介・杉本 陽祐 (信陽食品クラ) 中村 章彦・片桐 直樹 (飯田バド) 小口 真澄・増田 尊幸 (プレストン) 原崎 拓也・中嶋 辰徳 (オール佐久) 吉原 光一・中村 祐介 (信陽食品クラ) 足立 貴之・長谷川 拓也 (信州大学) 土屋 渡・五味 昭一 (シバウラ)	<pre>                 graph TD                     1 --- 2                     2 --- 3                     3 --- 4                     4 --- 5                     5 --- 6                     6 --- 7                     7 --- 8                     8 --- 9                     1 --- 10                     10 --- 11                     11 --- 12                     12 --- 13                     13 --- 14                     14 --- 15                     15 --- 16                     16 --- 17                     17 --- 18                     9 --- 10                     10 --- 11                     11 --- 12                     12 --- 13                     13 --- 14                     14 --- 15                     15 --- 16                     16 --- 17                     17 --- 18                     18 --- 19                     19 --- 20                     20 --- 21                     21 --- 22                     22 --- 23                     23 --- 24                     24 --- 25                     25 --- 26                     26 --- 27                     27 --- 28                     28 --- 29                     29 --- 30                     30 --- 31                     31 --- 32                     32 --- 33                     33 --- 34                     34 --- 35                     35 --- 36                     36 --- 37                     37 --- 38                     38 --- 39                     39 --- 40                     40 --- 41                     41 --- 42                     42 --- 43                     43 --- 44                     44 --- 45                     45 --- 46                     46 --- 47                     47 --- 48                     48 --- 49                     49 --- 50                     50 --- 51                     51 --- 52                     52 --- 53                     53 --- 54                     54 --- 55                     55 --- 56                     56 --- 57                     57 --- 58                     58 --- 59                     59 --- 60                     60 --- 61                     61 --- 62                     62 --- 63                     63 --- 64                     64 --- 65                     65 --- 66                     66 --- 67                     67 --- 68                     68 --- 69                     69 --- 70                     70 --- 71                     71 --- 72                     72 --- 73                     73 --- 74                     74 --- 75                     75 --- 76                     76 --- 77                     77 --- 78                     78 --- 79                     79 --- 80                     80 --- 81                     81 --- 82                     82 --- 83                     83 --- 84                     84 --- 85                     85 --- 86                     86 --- 87                     87 --- 88                     88 --- 89                     89 --- 90                     90 --- 91                     91 --- 92                     92 --- 93                     93 --- 94                     94 --- 95                     95 --- 96                     96 --- 97                     97 --- 98                     98 --- 99                     99 --- 100                     100 --- 101                     101 --- 102                     102 --- 103                     103 --- 104                     104 --- 105                     105 --- 106                     106 --- 107                     107 --- 108                     108 --- 109                     109 --- 110                     110 --- 111                     111 --- 112                     112 --- 113                     113 --- 114                     114 --- 115                     115 --- 116                     116 --- 117                     117 --- 118                     118 --- 119                     119 --- 120                     120 --- 121                     121 --- 122                     122 --- 123                     123 --- 124                     124 --- 125                     125 --- 126                     126 --- 127                     127 --- 128                     128 --- 129                     129 --- 130                     130 --- 131                     131 --- 132                     132 --- 133                     133 --- 134                     134 --- 135                     135 --- 136                     136 --- 137                     137 --- 138                     138 --- 139                     139 --- 140                     140 --- 141                     141 --- 142                     142 --- 143                     143 --- 144                     144 --- 145                     145 --- 146                     146 --- 147                     147 --- 148                     148 --- 149                     149 --- 150                     150 --- 151                     151 --- 152                     152 --- 153                     153 --- 154                     154 --- 155                     155 --- 156                     156 --- 157                     157 --- 158                     158 --- 159                     159 --- 160                     160 --- 161                     161 --- 162                     162 --- 163                     163 --- 164                     164 --- 165                     165 --- 166                     166 --- 167                     167 --- 168                     168 --- 169                     169 --- 170                     170 --- 171                     171 --- 172                     172 --- 173                     173 --- 174                     174 --- 175                     175 --- 176                     176 --- 177                     177 --- 178                     178 --- 179                     179 --- 180                     180 --- 181                     181 --- 182                     182 --- 183                     183 --- 184                     184 --- 185                     185 --- 186                     186 --- 187                     187 --- 188                     188 --- 189                     189 --- 190                     190 --- 191                     191 --- 192                     192 --- 193                     193 --- 194                     194 --- 195                     195 --- 196                     196 --- 197                     197 --- 198                     198 --- 199                     199 --- 200             </pre>	篠原 研司・三浦 孝幸 (オール佐久) 小野 幹雄・春日 浩隆 (駒ヶ根市) 中山 雄介・丸山 誠礼 (信州大学) 矢神 謙介・竹内 慶太郎 (日本大学) 渡辺 幸治・清水 睦紀 (諏訪市) 加藤 崇・柏原 孝志 (松川村体協) 山崎 広一・小山 智之 (信陽食品クラ) 鳴澤 知弘・中村 貴啓 (喜久盛) 吉野 泰正・岩垂 潤 (シバウラ/塩尻体)
--	--	---

08年度 国体予選バドミントン競技 長野県大会 男子シングルス

池田町総合体育館  
平成20年6月21日～22日



## 08年度 国体予選バドミントン競技 長野県大会 女子ダブルス

池田町総合体育館  
平成20年6月21日～22日

荻原 直子・黒河内 恵子 (信食ク/駒根市)	1 ————— 2 (7) ——— 2 (1) ——— 0	0 ——— 8 1 ——— (4) 2 ——— 9 2 ——— (9) 2 ——— (5)	宮脇 亜友美・中村 仁美 (信州大学)
町田 史織・立岩 芙美恵 (ザ・シャトルズ)	2 ——— 2 3 ——— 1 (11)	1 ——— 2 2 ——— (13) 2 ——— (12)	中島 里絵・小林 里香 (信陽食品クラ)
福岡 歩美・石川 由佳 (松本大学)	4 ——— 2 (2) ——— 2 5 ——— 0 (8) ——— 0	0 ——— 10 1 ——— 2 2 ——— (6)	中村 一美・武田 絢子 (信大クラブ)
足立 由衣・小山 果林 (白鷗大/ワンニャン)	6 ——— 2 (3) ——— 1 7 ——— 0	0 ——— 11 0 ——— (10) 2 ——— 14	布目 沙矢香・勝野 真由美 (住銀/共和)
山岸 由季・高見 絵美 (信州大学)			中村 典子・志津田 恵美 (竹馬)
神津 和子・権田 ちなみ (スワクラブ)			上條 美沙紀・佐藤 舞 (松本大学)
渡辺 美沙子・飯島 季実子 (オール佐久)			小林 静佳・佐藤 春香 (日福大/信食ク)

# 08年度 国体予選バドミントン競技 長野県大会 女子シングルス

池田町総合体育館  
平成20年6月21日～22日

